

3434 34348



134348

MODELO DE UTILIDAD

por veinte años

a favor de

D^a Teresa ALLUE TEN

de nacionalidad española

residente en Hospitalet de Llobregat -Barcelona- o/ Belchite
n^o 8.

P o r

APARATO ENCENDEDOR DE ELEMENTOS GASEOSOS

MEMORIA DESCRIPTIVA

El objeto que motiva al presente modelo de utilidad concierne a un aparato encendedor de elementos gaseosos, ó cualquier clase de aparatos cuyo funcionamiento sea por elementos gaseosos.

5 La aplicación de éste aparato está destinada en especial hacia el uso doméstico en principio, si bien, por sus condiciones especiales, puede ser incluido en usos diversos, siempre y cuando, los aparatos a los cuales vá destinado se basen en su funcionamiento en la quemación de elementos gaseosos.

10 En principio se basa el funcionamiento y aplicación de éste aparato en la combustión de los gases. Cuando un elemento de éste tipo (gaseoso) se pone en contacto con el aire, precisa de la intervención de un tercer factor que lo haga poner

en forma directa en contacto con el oxígeno.

15 El objeto de referencia está constituido de forma esencial por un tubo que presenta en su parte inferior una reducción de diámetro ó espiga. En la parte cilíndrica de mayor diámetro se alojan las dos pilas secas que motivan a través de un polo eléctrico-circuito conectado a una resistencia extrema y la masa que realiza el propio tubo formado por material conductor, la incandescencia de la referida
20 resistencia por efecto de ésta última.

La resistencia se halla alojada en el interior de un pequeño vástago cilíndrico que presenta unas ventanillas laterales, cuya misión es la de facilitar el paso del gas y
25 poner a éste en contacto directo con la resistencia. El accionamiento del aparato viene motivado por la presencia en el extremo opuesto a la resistencia, de un pulsador accionado a presión y a través de un muelle que cierra el circuito eléctrico al momento de ser éste accionado ó presionado, actuando su parte inferior con la base de una de las pilas secas instaladas en el interior. Este pulsador actúa de polo de masa en el circuito eléctrico y debido a estar el conjunto fabricado con material conductor, conecta éste polo
30 con uno de los extremos de la mencionada resistencia situada en el extremo opuesto. La conexión del polo restante es a través de un conector formado por un casquillo de material aislante y en su interior se desliza un muelle a compresión que en sus extremos posee dos cuerpos cilíndricos espigados haciendo uno contacto con el casquillo de la resistencia y
35 el otro con una pila cerrando así el circuito.

Situada sobre el vástago cilíndrico de mayor diámetro
40 vá instalada una abrazadera de material plástico que presenta una forma adecuada para ser sujeta por los dedos del usuario. Va unido al vástago por propia presión de su
45



elasticidad, haciendo tope en un saliente circular que lleva el vástago.

50 Para la mejor comprensión del objeto de la presente modelo de utilidad se acompaña a esta memoria descriptiva un plano explicativo de sus particularidades esenciales a título de ejemplo no limitativo.

En el dibujo:

55 El cuerpo central se halla formado por un vástago cilíndrico -1- cuya parte superior presenta una reducción de diámetro -3- sobre el primer cuerpo cilíndrico -1- vá sujeta una abrazadera -2- unida por la propia presión de su elasticidad y un tope circular construido en el vástago cilíndrico -1-.

60 Sobre el vástago cilíndrico -3- vá roscado un casquillo -4- porta resistencias que presenta en sus laterales unas ventanillas -5- a fin de facilitar el contacto del elemento gaseoso con la resistencia -8- en su interior instalada.

65 La conexión eléctrica se realiza a través de un colector -7- formado por un casquillo de material aislante y en su interior se desliza un muelle -17- de compresión que en sus extremos posee dos cuerpos cilíndricos espigados haciendo uno contacto con el casquillo de la resistencia -8- y el otro con la pila formado así un polo. El otro polo de la conexión, és decir, la masa viene dada por la presión ejercida sobre el pulsador -12- formado por un eje espigado ó escalonado -13- por el exterior de la espiga de menor diámetro lleva colocado un muelle -14- a compresión entre una pieza de plástico ó material aislante -16- que presiona constantemente las pilas secas y la espiga de mayor diámetro del pulsador -12- al presionar éste la espiga -13- actúa sobre la masa de la pila, transmitiéndose ésta a través del cuerpo -1- hasta el extremo -9- de la resistencia -8-.

70

75



80 En el casquillo roscado donde se aloja el pulsador -12-
v insertada una anilla -15- cuya misin s la de poder col-
gar el aparato en cualquier sitio.

85 Descripcin suficientemente el objeto del presente modelo de
utilidad solamente cabe hacerse constar que podr ser objeto
de mejoras siempre y cuando no se altere su esencialidad, no
desvirtundola el cambio de forma ni los materiales a emplear
en su fabricacin y montaje.

REIVINDICACIONES

90 Reivindica la recurrente la propiedad y el derecho exclusi-
vo de fabricacin en Espaa del objeto del presente modelo
de utilidad caracterizado en el cuerpo de sta memoria des-
criptiva y siguientes reivindicaciones:

95 1.- Aparato encendedor de elementos gaseosos, caracteri-
zado esencialmente por alojar en su interior un cuerpo tubu-
lar cilndrico, dos pilas secas conectadas entre s en forma
de serie. Este cuerpo tubular presenta en su prolongacin su-
perior una disminucin de dimetro, en su interior v insta-
lado un conector de material aislante formado por un muelle
y dos cuerpos cilndricos escalonados, a travs del cual se
halla una de las conexiones elctricas del conjunto a las
pilas y por el otro a la resistencia.

100 2.- Aparato encendedor de elementos gaseosos, caracteri-
zado esencialmente porque en el extremo superior presenta el
montaje de un casquillo roscado que presenta cuatro taladros
cuya misin s la poner en contacto al elemento gaseoso con
la resistencia alojada en su interior.

105 3.- Aparato encendedor de elementos gaseosos, caracteri-
zado esencialmente porque su accionamiento se realiza a tra-
vs de un pulsador formado por un eje escalonado que trans-



110

mite la conexión masa a través de todo el conjunto, un muelle que hace retroceder al eje situado entre el diámetro mayor de la espiga y una pieza de plástico ó material aislante que presiona constantemente las pilas secas.

115

4ª.- Aparato encendedor de elementos gaseosos, caracterizada esencialmente por la situación en el cuerpo cilindrico antes expresado de abrazadera de material plástico, cuya forma apropiada para ser sujeta por los dedos del usuario.

120

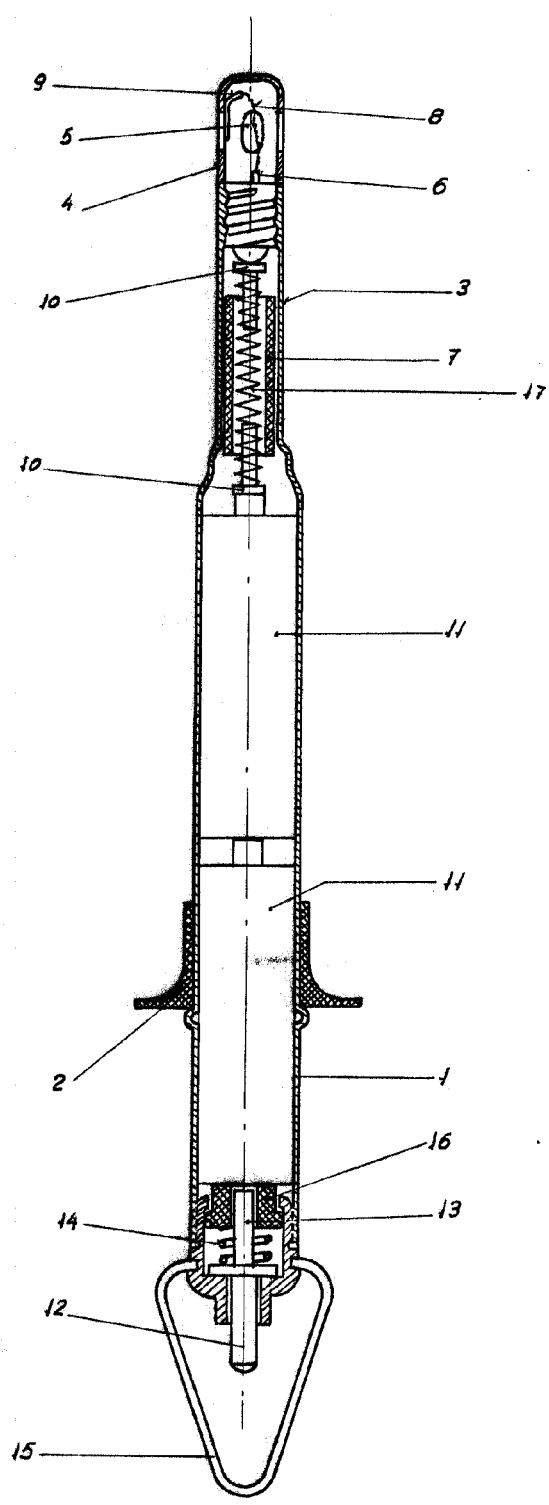
5ª.- Por "APARATO ENCENDEDOR DE ELEMENTOS GASEOSOS". Sean cuales fueren las circunstancias que concurran en la esencialidad del presente modelo de utilidad, caracterizado en el cuerpo de ésta memoria descriptiva.

125

Consta ésta memoria descriptiva de cinco hojas mecanografiadas por una sola cara, numeradas, foliadas y acompañadas de una hoja de planos a título de ejemplo, no limitativo.

Madrid, 29 de noviembre de 1.967

P.A.

Madrid, 29 Noviembre 1967

Escale variable