





1934

10 pecto tornasolado o de mezclilla. Invirtiendo en momentos oportunos la situación de estos hilos, es decir, haciendo pasar el de la cara posterior a la cara delantera y viceversa, se pueden obtener diferentes muestras o dibujos, pero estas muestras o dibujos quedan limitados a la combinación de dos hilos o colores, que son los que forman el vanisé. Para obtener efectos mas  
15 variados se ha tratado de cambiar o sustituir después de un cierto número de vueltas, uno o los dos hilos que forman el vanisé por hilos de otros colores distintos, conservando la misma muestra o dibujo, lo cual dá lugar a que el calcetín terminado forme  
20 fajas horizontales, es decir, transversales a la longitud del calcetín, algunas de las cuales están constituidas por hilos distintos de los del vanisé primitivo y presentan, por lo tanto, otras combinaciones de colores.

Con los perfeccionamientos objeto de esta patente,  
25 se pueden obtener por medio de máquinas circulares que produzcan el vanisé de dos hilos, calcetines o prendas similares con combinaciones de tres o mas colores según fajas longitudinales o verticales.

Consisten, esencialmente, los perfeccionamientos objeto  
30 de esta patente, en cambiar, en puntos determinados de cada vuelta del cilindro, uno o los dos hilos que forman el vanisé, por otros hilos de color o clase diferente, de modo que en ciertos sectores o zonas del cilindro se teje con unos hilos y en otros sectores con otros.

35 Esto se consigue disponiendo, sendos guia-hilos adicionales para la alimentación de los nuevos hilos que intervienen en el tejido, y que estos guia-hilos adicionales están combinados con los guia-hilos que conducen los hilos del vanisé, por medio de un mecanismo común que acciona simultáneamente,



40 en momentos determinados de cada vuelta del cilindro, los guiahilos correspondientes a los hilos que se cambian, de modo que, de cada dos hilos que se sustituyen mutuamente, el que formaba punto quede inactivo y el que estaba inactivo pase a formar punto.

45 Haciendo que los puntos en que se efectúan estos cambios coincidan a cada vuelta, los dibujos producidos por el mecanismo del dibujo, formarán fajas o columnas en sentido vertical con distintas combinaciones en colores.

El hilo o los hilos que quedan fuera de acción, quedan flojos en el interior de la pieza que se teje, hasta que  
50 son nuevamente cogidos por las agujas al efectuarse otro cambio de hilos. Estos hilos que quedan flojos en el interior del tejido se cortan después de terminada la pieza dejando que únicamente sobresalgan sus extremos.

Estas sustituciones pueden obtenerse combinando en una  
55 máquina circular de género de punto que produzca el vanisé de dos hilos, ya sea con dibujo o sin ellos, un mecanismo capaz de mover rápidamente los guiahilos, dos o mas veces en cada vuelta.

Este mecanismo, en una de sus disposiciones convenientes,  
60 puede estar constituido por un anillo o corona giratoria dispuesta alrededor del cilindro de la máquina, estando este anillo provisto de segmentos de nervios circulares, que provocan el desplazamiento en uno u otro sentido de los guiahilos y efectúan por lo tanto el cambio de hilos en los momentos deseados.

65 En el plano adjunto se representa, como ejemplo, una forma de ejecución del mecanismo apropiado para llevar a cabo los perfeccionamientos objeto de esta patente.

La figura 1, representa esquemáticamente una sección vertical de un cilindro de una máquina, combinado con un meca-



1934

134348

- 4 -

70 mismo para producir el movimiento de los guia-hilos.

La figura 2, es una vista en planta del mismo.

La figura 3, es una vista esquemática de una porción de un tejido, obtenido con los perfeccionamientos objeto de esta patente.

75 En el plano se representa un mecanismo preparado para efectuar el cambio de un solo hilo o color del vanisé, por otro hilo de color distinto, los cuales son alimentados respectivamente por los guia-hilos -10- y -11-, que tienen como es usual, forma de unas palancas articuladas en el eje -12-. Para mover  
80 estos guia-hilos se ha dispuesto una corona o anillo circular -13- que gira con el cilindro de la máquina y presenta unos segmentos de nervios concéntricos -14- -15- sobre los cuales se apoyan respectivamente los elevadores -16- -17- que a su vez sirven de apoyo a los guia-hilos -10- y -11-. Estos elevadores pueden tener la forma de una palanca acodada giratoria sobre un  
85 eje -20-, y están provistos en su parte inferior de unos talones -18- y -19- dispuestos en puntos apropiados para resbalar respectivamente sobre los nervios -14- y -15- con lo cual se comprende que al girar el anillo -13-, como dichos nervios ocupan solamente arcos o segmentos de longitud determinada, actuarán a modo de levas y provocarán la elevación de uno de los guia-hilos al mismo tiempo que producen el descenso del otro, quedando efectuado el cambio de uno de los hilos del vanisé por un hilo de otro color o viceversa. Esta operación puede  
90 repetirse en una misma vuelta del cilindro, el número de veces que se desee según los efectos o combinaciones que se quieran obtener. En el caso que se representa en el plano adjunto, la sustitución de hilos se efectúa en dos zonas diametralmente opuestas.



100 De este modo se obtiene el efecto que se representa  
esquemáticamente en la figura 3, o sea, que el calcetín o pren-  
da similar formado por un vanisé de dos hilos -21- y con dibu-  
jos -22-, presenta una o mas fajas longitudinales tal como la  
comprendida entre las líneas A-B y C-D, en la cual el tejido  
105 aparece formado por una combinación de colores, distinta de  
la que presentan las zonas contiguas, es decir, al estar el  
cilindro en la posición correspondiente a la línea A-B, tiene  
lugar la sustitución de uno o de los dos hilos del vanisé -21-,  
por uno o dos hilos nuevos, y se continua formando el vanisé  
110 -23-, hasta que al llegar el cilindro a la posición C-D, se  
efectúa otro cambio, volviéndose a tejer ya sea con los mismos  
hilos anteriores o con otros distintos. La faja A-B, C-D, puede  
presentar un dibujo cualquiera determinado por el mecanismo  
usual, y en este caso el dibujo -24- aparece con un color o  
115 tonalidad distinta a la del dibujo de las fajas contiguas,  
efecto no alcanzado hasta ahora.

Como ejemplo del resultado obtenido, se acompaña a la  
presente memoria, una muestra de tejido de punto tubular en el  
cual se ha hecho la sustitución de uno de los hilos del vani-  
120 sé solamente.

Si bien el mecanismo que se ha descrito ha dado en  
la práctica inmejorables resultados, se comprende que también  
podria obtenerse este mismo resultado empleando otro mecanismo  
distinto que efectuara la misma operación de mover los guia-  
125 hilos, como por ejemplo, un mecanismo constituido por una se-  
rie de excéntricos que actuasen directamente sobre un punto  
apropiado de dichos guia-hilos y que tuviese por finalidad se-  
parar uno o mas hilos de las agujas, mientras que al mismo  
tiempo se produce el descenso de otro u otros de los guia-



1934

130 hilos que hasta entonces se mantenían levantados siendo su  
hilo correspondiente cogido por las agujas del telar.

N O T A

Se reivindica como objeto de esta patente:

1) En la fabricación de calcetines y prendas similares  
135 en tejido vanisé de dos hilos, por medio de máquinas circulares  
de género de punto, el perfeccionamiento consistente en susti-  
tuir en sectores o zonas determinadas de cada vuelta del cilin-  
dro, uno de los dos hilos que forman el vanisé o ambos, por  
otros hilos diferentes, con lo cual coincidiendo estas susti-  
140 tuciones a cada vuelta, se obtienen fajas longitudinales en  
las cuales el vanisé está producido por hilos de colores o ca-  
lidades diferentes del resto del tejido.

2) En la fabricación de calcetines y prendas similares  
según la reivindicación 1, la disposición en la máquina circu-  
145 lar de género de punto de los guía-hilos adicionales neces-  
arios para los nuevos hilos que han de intervenir en el tejido  
combinados con un mecanismo que en los momentos convenientes  
de cada vuelta del cilindro acciona simultáneamente los guía-  
hilos de cada dos hilos que se sustituyen mutuamente, de ma-  
150 nera que, el hilo que estaba inactivo entre a formar el tejido  
y el hilo que formaba el tejido quede inactivo.

3) En la fabricación de calcetines y prendas similares  
según las reivindicaciones anteriores, el empleo para obtener  
el cambio de hilos, de un mecanismo constituido por una serie  
155 de excéntricos que provoca el ascenso de uno de los guía-hilos  
y el descenso del otro, en los puntos correspondientes de ca-  
da vuelta del cilindro.

4) En la fabricación de calcetines y prendas simila-  
res según las reivindicaciones anteriores, la disposición de



28 APR 1934

160 los excéntricos que provocan el ascenso y descenso de los  
guia-hilos sobre una corona o anillo circular giratorio, es-  
tando estos excéntricos constituidos por unos segmentos de  
nervios circulares sobre los cuales se apoyan los guia-hilos  
correspondientes, ya sea directamente o ya por medio de una  
165 pieza elevadora apropiada de manera que al girar la máquina  
estos arcos o segmentos de nervios producen el ascenso y  
descenso de los guia-hilos correspondientes.

5) Perfeccionamientos en la fabricación de calcetines  
y prendas similares, en máquinas circulares de género de punto".

170

Barcelona 25 de abril de 1934.

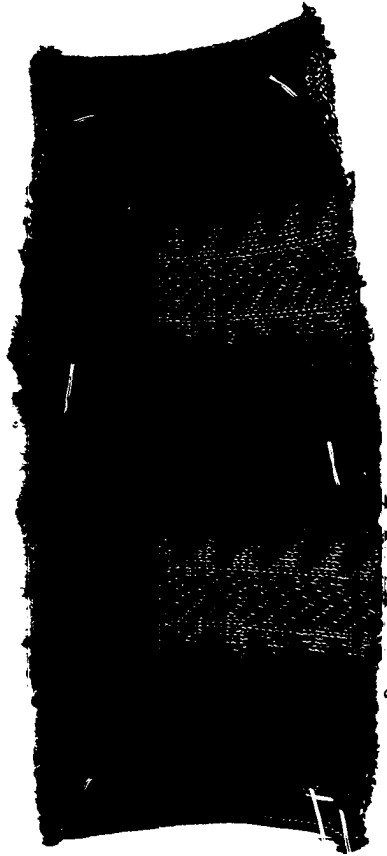
P. A.

A handwritten signature in cursive script, appearing to read "Antonio Lopez Lida".

134348



2



*Constantino Hoff* Ltd





FIG. 1.

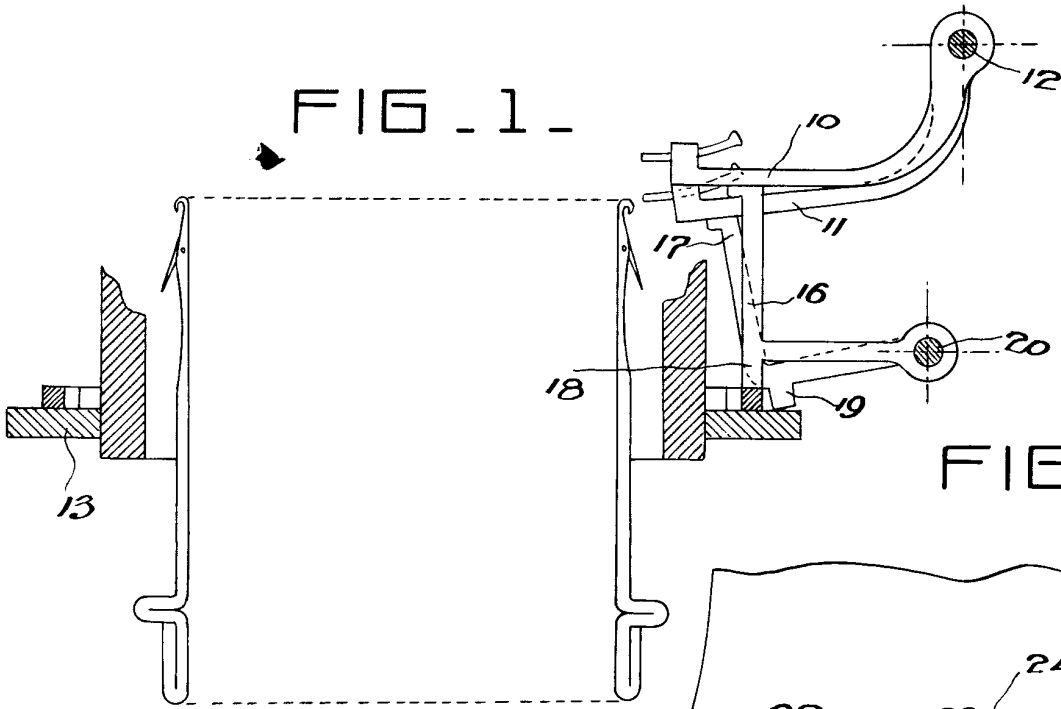


FIG. 3.

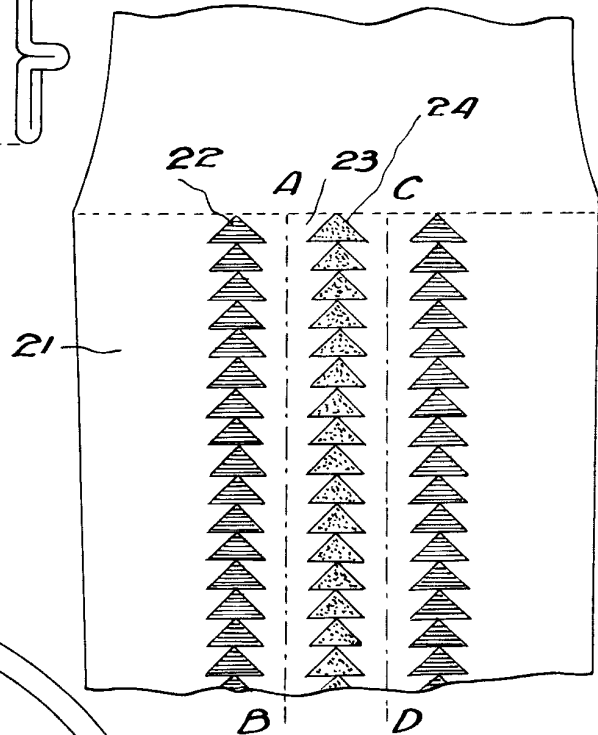


FIG. 2.

