

NUMERO 21.483.

"C.N. 14.781"

34⁹



MEMORIA DESCRIPTIVA

para solicitar

P A T E N T E D E I N V E N C I O N

en

E S P A Ñ A

por VEINTE años

a nombre de A. C. COSSOR LIMITED, constituida en Inglaterra y establecida en Cossor Works, Highbury Grove, LONDRES, Inglaterra, por

" UNA DISPOSICION O CIRCUITO ELECTRICO DE TIEMPO "

-----:

Este invento se refiere a circuitos eléctricos de tiempo o sistemas para producir ondas de potencial, y particularmente a sistemas del tipo en que se suministra corriente a una capacidad reguladora a través de una resistencia, válvula termiónica u otro

regulador de corriente de modo que se establezca una diferencia de potencial a través de la capacidad reguladora, con medios para descargar bruscamente esta capacidad a intervalos de manera que se produzca una carga y descarga alternativa de la capacidad, ésta última comúnmente mucho más rápida que la carga.

Los circuitos de tiempo o sistemas productores de ondas de este tipo pueden usarse en sistemas de televisión de rayos catódicos, para producir potenciales de exploración aplicables a las placas deflectoras del oscilógrafo de rayos catódicos. También pueden usarse para controlar oscilógrafos eléctricos empleados para examinar formas de onda y para otros fines.

En circuitos conocidos de tiempo o sistemas productores de ondas del género antes descrito, se ha producido una descarga intermitente por la cual se descarga la capacidad reguladora a intervalos, en una lámpara de descarga gaseosa o tubo incandescente. Esta disposición adolecía del inconveniente de poseer un límite superior de frecuencia algo bajo, y por efecto de la acción algo errática de cualquier válvula de descarga gaseosa, el funcionamiento del sistema con toda exactitud era siempre un punto de gran dificultad. Además, el funcionamiento de una válvula de descarga gaseosa tiende a ser perturbado cuando ha de descargar a intervalos variables, como se requiere en ciertas aplicaciones a sistemas de televisión.

El objeto del presente invento es vencer estas dificultades, y consiste el mismo en el empleo de dos válvulas termiónicas duras que cooperan entre sí para producir la descarga brusca de la capacidad de con-

10

15



20

25

30

35

40

45

50



55

60

65

trol. En la forma de realización preferida, el aparato
 de descarga que produce la descarga brusca de la capaci-
 dad de control se compone de una válvula termiónica du-
 ra con una rejilla de control normalmente sesgada a un
 potencial negativo tal que la corriente anódica de la
 misma quede sustancialmente suprimida, acoplándose al
 ánodo en ella por detrás de la rejilla mediante una se-
 gunda válvula termiónica dura de manera que un ligero
 aumento de la corriente anódica en la primera válvula
 determine un aumento acumulativo de potencial en su re-
 jilla, por la cual la corriente de descarga de la capaci-
 dad de control, una vez iniciada, aumenta rápidamente
 a un valor elevado. El sistema de válvulas por el cual
 se produce la descarga brusca con arreglo al presente
 invento puede disponerse de modo que la descarga brusca
 empiece cuando la diferencia de potencial a través del
 condensador regulador llegue a un límite prefijado, de-
 terminándose así los intervalos entre descargas sucesi-
 vas por el valor de la capacidad de control y el valor
 medio de la corriente que atraviesa la válvula termióni-
 ca, resistencia u otro regulador de corriente por donde
 pasa la corriente de carga. Alternativamente, puede
 aplicarse una corriente de sincronización a una de las
 válvulas, por la cual se produce la descarga brusca, de
 modo que la señal sincronizante inicie la descarga.

Aunque el invento se ha descrito como
 aplicado a un sistema en que la capacidad de control se
 carga por un regulador de corriente y se descarga brus-
 camente por un par de válvulas duras, el invento com-
 prede la inversión de esta disposición de manera que la
 capacidad de control sea descargada por el regulador de
 corriente y bruscamente cargada por el par de válvulas

70

termiónicas duras.

75

El invento se describirá con más detalle con relación a los dibujos adjuntos, en los cuales la figura 1, muestra un diagrama del circuito representativo de la disposición preferida para realizar el invento, cuando se aplica a controlar un oscilógrafo de rayos catódicos empleado para examinar formas de onda; y la figura 2 representa una modificación.

80



En este dibujo se expone un circuito de tipo bien conocido para rectificar corrientes alternas, a la izquierda, y las placas deflectoras de un oscilógrafo de rayos catódicos CRO se exponen a la derecha. El potencial de una de estas placas deflectoras del oscilógrafo, por ejemplo, la placa Px, se deriva de una capacidad seleccional de entre las C_1 , C_2 , C_3 y C_4 .

85

Cuando se requiera un funcionamiento de frecuencia muy elevada, sin embargo, no hace falta ningún condensador como los C_1 , C_2 , C_3 , C_4 , y en su lugar se contará con las capacidades de dispersión. La capacidad de control escogida se carga y descarga alternativamente según se describe a continuación, para que el haz de rayos catódicos ejecute un movimiento transversal sobre la pantalla.

90

La capacidad C_1 , C_2 , C_3 , o C_4 se descarga por medio de un regulador de corriente como, por ejemplo, un tetrodo o pentodo P_2 de pantalla, conectado en serie con la capacidad que ha de cargarse, y provisto de una pantalla cuyo potencial puede ajustarse por medio del potenciómetro R_4 , enlazándose la rejilla de control al cátodo, que está conectado al polo negativo de la línea. Aunque se prefiere esta disposición, debe entenderse que la rejilla de control puede usarse

100

100

en la forma normal, en vez de la pantalla para ajustar la corriente anódica de la válvula.

106

La descarga del condensador se efectúa por un triodo T_1 ayudada por el tetrodo o pentodo P_2 de pantalla, conectándose el primero por una resistencia R_1 a través del condensador que ha de descargarse, el cual tiene su ánodo conectado a la rejilla del triodo T_1 . La rejilla de control del pentodo P_2 se conecta a su cátodo por una resistencia R que desvía la rejilla, y la resistencia anódica R_2 se ajusta de modo que la rejilla de control de la válvula T_1 esté normalmente desviada a un valor negativo alto.

110

MAYO 1934

116



En estado de reposo, que naturalmente no es permanente, esto es, con la capacidad de control descargada, la rejilla del triodo T_1 es muy negativa, por la mucha corriente que circula en el circuito anódico del pentodo P_2 . La capacidad de control, por ejemplo, C_1 se carga entonces con una rapidez determinada por la corriente anódica de la válvula P_2 , hasta que el cátodo del triodo T_1 alcanza un potencial bastante bajo para que pase corriente anódica. El cambio de tensión resultante a través de la resistencia R_1 se comunica a la rejilla de control del pentodo P_2 mediante un condensador C , haciéndose negativa la rejilla de control P_2 , lo que reduce la corriente anódica de P_2 y hace más positiva la rejilla del triodo T_1 . El mayor aumento resultante de la corriente anódica de T_1 aumenta la caída de potencial en la rejilla de la válvula P_2 , de modo que el efecto es acumulativo, y la rejilla de T_1 aumenta rápidamente a un valor positivo con relación a su cátodo. La corriente anódica de la válvula T_1 , por consiguiente, alcanza rápidamente un valor elevado, pre-

120

126

130

35

duciéndose, en consecuencia, una descarga rápida de la capacidad de control. La constante de tiempo del circuito CR se elige de tal modo que la rejilla de control del pentodo P_2 permanece negativa hasta casi el final de la descarga de la capacidad de control. Pero cuando ésta se descarga, el potencial anódico del triodo T_1 sube, forzando hacia cero la rejilla del pentodo P_2 y haciendo que la rejilla del triodo T_1 se vuelva muy negativa, con lo que el circuito queda reajustado para el siguiente ciclo operativo.

140

145



Aunque se prefiere la disposición descrita, ha de entenderse que, si se quiere, puede invertirse alterando la posición del condensador que ha de cargarse y descargarse, por ejemplo, C_1 , a la marcada en líneas de trazos, en cuyo caso el condensador se cargará bruscamente por las dos válvulas T_1 y P_2 , y se descargará con relativa lentitud por la válvula F_1 .

150

Incluido en el circuito anódico del triodo T_1 está la resistencia R_1 , que tiene por misión, como queda dicho, pasar una tensión al circuito CR de constante de tiempo, y en consecuencia a la rejilla del pentodo P_2 , en el momento en que comienza la corriente anódica en T_1 . Esta resistencia R_1 se prefiere ajustable, pues alterando su valor puede variarse la rapidez de descarga de la capacidad de control. Cuanto menor sea el valor de la resistencia R_1 , mayor será la rapidez con que se descarga la capacidad de control. Por otra parte, cuanto mayor sea el valor de la resistencia R_1 , más rápidamente subirá la corriente de descarga a su valor máximo, y con más brusquedad se interrumpirá al término del período de descarga. La resistencia R_2 deberá ajustarse para fijar la amplitud del curso de

155

160

165

tiempo.

170

El valor máximo que alcanza la corriente anódica de la válvula T_1 durante la descarga de la capacidad de control está limitado por el hecho de que el flujo de corriente de rejilla en la válvula T_1 da lugar a una caída de potencial a través de la resistencia R_2 . Cuando se quiere obtener una descarga más rápida de la capacidad de control que la practicable con la disposición ilustrada en la figura 1, puede emplearse

175

se la disposición ilustrada en la figura 2. En ésta, ocupa el lugar de la resistencia R_2 una válvula termiónica V cuyo ánodo está conectado a la línea de tensión positiva y cuyo cátodo se une directamente a la rejilla de control de T_1 y por medio de una resistencia de desviación R_v al ánodo de la válvula P_2 . La válvula V tiene un electrodo de control conectado directamente al ánodo del pentodo P_2 .

180



185

Con esta disposición, durante la carga del condensador de control, la corriente anódica de la válvula P_2 que pasa por la resistencia R_v se desvía después de la rejilla de la válvula V . Esto eleva la impedancia de la válvula V , de modo que la rejilla de la válvula T_1 se desvía normalmente a un valor negativo alto. Cuando se produce un pequeño aumento de corriente anódica en la válvula T_1 , la corriente anódica de la válvula P_2 se reduce, y tiene lugar un aumento acumulativo de potencial en la rejilla de la válvula T_1 , como se ha descrito ya con referencia a la figura 1.

190

Pero en virtud de la disposición de la válvula V , la reducción de la corriente anódica de la válvula P_2 da lugar a una reducción de la caída de potencial a través de la resistencia R_v , y en consecuencia, a una reduc-

195

ción de la caída de potencial a través de la resistencia R_v , y en consecuencia, a una reduc-

200

ción de la impedancia de la válvula V. El aumento de potencial en la rejilla de la válvula T_1 se acelera, por consiguiente. Además, el efecto limitativo de la corriente de rejilla en la válvula T_1 sobre la rapidez de descarga de la capacidad de control se reduce a un minimum por la impedancia reducida de la válvula V.

205

En consecuencia, la corriente de descarga sube a un valor máximo más elevado que si la impedancia de la conexión entre el punto de potencial positivo y la rejilla de control de la válvula T_1 conservará su valor normal durante la descarga del condensador de control. Ajustando la resistencia R_V , la desviación o sesgo normal de la rejilla de la válvula V puede variarse, y por consiguiente también la impedancia normal de esta válvula. Esto lleva a una variación del sesgo normal de la rejilla de la válvula T_1 , y varía, por tanto, la amplitud del recorrido de tiempo.

210



MAYO 1934

215

La pantalla del ventodo P_1 va unida a una derivación del potenciómetro R_4 , y este último regula así la corriente anódica del ventodo P_1 y en consecuencia la velocidad del recorrido de tiempo.

220

La onda que va a examinar se imprime entre los bornes W_1 y W_2 , el primero conectado a la caña GN del oscilógrafo, mientras que W_2 puede conectarse a la placa deflectora B del mismo.

225

En la disposición de circuito representado, la onda que va a examinar sirve también como señal sincronizante para el recorrido de tiempo. Para ello, se utiliza un triodo T_2 para amplificar la señal sincronizante recibida de W_2 . La rejilla del triodo T_2 se conecta a un punto W_2 por intermedio de una derivación de un potenciómetro R_3 . El ánodo del triodo T_2

230

se conecta a una resistencia R_5 y a la pantalla del pentodo P_2 , de suerte que la resistencia R_5 y el triodo T_2 forman un potenciómetro de dos partes, la impedancia de una parte del cual (por ejemplo, la formada por el triodo T_2) varía con la amplitud instantánea de la onda sincronizante derivada de H_3 .

235

Así se aplica a la pantalla del pentodo P_2 una onda sincronizante que puede ser una copia ampliada o atenuada de la onda que se va a examinar, según el ajuste del potenciómetro R_3 .

240



1934

Esta onda sincronizante regula la descarga de la capacidad de control y hace que esta descarga ocurra en el mismo punto de la curva de la forma de onda examinada en cada caso, de modo que las huellas individuales se superponen. Se comprenderá que ajustando convenientemente la resistencia R_2 puede ajustarse la amplitud del recorrido de tiempo de manera que la frecuencia de la descarga resulte un submúltiplo de la frecuencia de la onda sincronizante. Así, aunque cuando se emplea una señal sincronizante el valor de la resistencia R_2 no determina la amplitud exacta del recorrido de tiempo, escoge una de varias amplitudes posibles a que la descarga pudiera producirse para una frecuencia y amplitud dadas de la señal sincronizante.

245

La posibilidad de amplificación de la señal sincronizante permite mantener una sincronización perfecta aun en el caso de que la amplitud de la forma de onda examinada sea muy pequeña. Como esta amplificación no afecta a la onda aplicada a la palanca S del oscilógrafo, se evita la posibilidad de distorsión debida a la amplificación necesaria para sincronizar.

250

La posibilidad de amplificación de la señal sincronizante permite mantener una sincronización perfecta aun en el caso de que la amplitud de la forma de onda examinada sea muy pequeña. Como esta amplificación no afecta a la onda aplicada a la palanca S del oscilógrafo, se evita la posibilidad de distorsión debida a la amplificación necesaria para sincronizar.

255

La posibilidad de amplificación de la señal sincronizante permite mantener una sincronización perfecta aun en el caso de que la amplitud de la forma de onda examinada sea muy pequeña. Como esta amplificación no afecta a la onda aplicada a la palanca S del oscilógrafo, se evita la posibilidad de distorsión debida a la amplificación necesaria para sincronizar.

260

En la disposición que se acaba de descri-

266

bir, el potenciómetro R_3 se alimenta de una pequeña cantidad de energía del circuito que se examina, y una proporción conveniente de ella se aplica a la rejilla del triodo T_2 , alterando así su conductividad y el potencial aplicado a la pantalla del pentodo P_2 . Aunque se prefiere esta disposición, ha de entenderse que la señal sincronizante puede aplicarse directamente, si se quiere, a la rejilla de control o pantalla P_2 en vez de hacerlo a la rejilla de control del triodo T_2 . También puede llevarse directamente a la válvula T_1 .

270

Con la disposición representada en la figura 1, las crestas positivas de la onda que va a examinarse producen un descenso de la impedancia del triodo T_2 , y por consiguiente un descenso en la tensión de pantalla del pentodo P_2 , dando lugar a un aumento de potencial en la rejilla del triodo de descarga T_1 .

275



280

Para poder centrar la imagen sobre la pantalla del oscilógrafo, se conectan dos potenciómetros a través de la red principal, uniendo las derivaciones a las placas deflectoras apropiadas (P_{ys} , P_{xs}). Para que los potenciales en las placas puedan hacerse positivos o negativos con relación a la caña G_1 , ésta se conecta a la unión de las dos resistencias R_6 , R_7 .

285

Aceplado entre el ánodo o caña G_1 del oscilógrafo y el foco de potencial de la red hay un condensador C_3 , que sirve para proporcionar un trayecto de baja impedancia a la corriente de capacidad a través del oscilógrafo durante el retroceso rápido del punto del oscilógrafo; dicho trayecto se destina a impedir que se produzca un potencial a través de la resistencia R_6 que tendría por efecto hacer no lineal el

290

final del recorrido de tiempo.

295

La disposición de circuito de tiempo expuesta en los dibujos adjuntos puede emplearse con muy poca modificación para producir los potenciales de exploración que hayan de aplicarse al oscilógrafo de un sistema de televisión de rayos catódicos. Para

300

ello, el sistema compuesto de las válvulas T_1 , P_2 puede disponerse de modo que descargue la capacidad de control cuando el potencial a través de éste alcance un límite prefijado, reemplazando la válvula T_2 por una resistencia fija. También puede aplicarse una se-

305



1934

ñal sincronizante, derivado de una línea adecuada, a la rejilla de T_2 o directamente a la rejilla de control o pantalla de P_2 , para sincronizar la descarga. Cuando se trate de un sistema de televisión modulado en velocidad, la señal de televisión puede aplicarse a la rejilla de control u otro electrodo apropiado de la válvula P_1 , con el fin de modular la corriente anódica de esta válvula.

310

Esta solicitud, que corresponde a la presentada en Inglaterra, el 8 de mayo de 1933, bajo el número 13.152, se acoge a los beneficios del artículo 51 del vigente Estatuto de Propiedad Industrial.

315

-o- N O T A -o-

Los puntos de invención propia y nueva que se presentan para que sean objeto de esta Patente de VEINTE años, son los siguientes:

320

1º. - Un circuito eléctrico de tiempo o sistema productor de ondas del tipo referido, en el que se emplean dos válvulas termiónicas duras en coope-

ración para descargar la capacidad de control.

325

2°. - Un circuito eléctrico de tiempo o sistema productor de ondas del tipo referido, en el que el aparato de descarga que produce la descarga súbita de la capacidad de control se compone de una válvula termiónica dura con una rejilla de control normalmente desviada a un potencial negativo tal que la corriente anódica de dicha válvula quede esencialmente suprimida, acoplándose el ánodo de dicha válvula termiónica por detrás a su rejilla mediante una segunda válvula termiónica dura, de modo que un pequeño aumento en la corriente anódica de la primera válvula determine un aumento acumulativo de potencial en la rejilla de la misma, con lo que la corriente de descarga de la capacidad de control, una vez iniciada, llega pronto a un valor elevado.

330

3°. - Un circuito eléctrico de tiempo conforme se reivindica en el punto 2°, en que la rejilla de la primera válvula termiónica dura alcanza un potencial positivo con relación a su cátodo al descargarse la capacidad de control.

335



340

4°. - Un circuito eléctrico de tiempo conforme se reivindica en los puntos 2° ó 3°, en que el sesgo de la rejilla de control de la válvula termiónica dura mencionada en primer lugar se regula por la caída de potencial a través de una resistencia conectada en el circuito anódico de la segunda válvula citada, la cual es ajustable con objeto de fijar el sesgo normal de la rejilla de la primera válvula para determinar la amplitud del recorrido de tiempo.

345

5°. - Un circuito eléctrico de tiempo conforme se reivindica en el punto 3°, en que el sesgo

350

355

360

de la rejilla de control de la primera válvula se regula por la caída de potencial a través de una impedancia variable conectada en el circuito anódico de la segunda válvula, siendo la disposición tal que un aumento en la corriente anódica de la primera válvula citada determine una reducción del valor de la impedancia variable, con objeto de reducir al minimum el efecto limitado de la corriente de rejilla en la primera válvula al producirse el aumento de potencial de la rejilla de esa válvula durante la descarga de la capacidad de control.

365

6º - Un circuito eléctrico de tiempo conforme se reivindica en cualquiera de los puntos 2º a 5º, en que el anodo de la primera válvula mencionada se acopla a la rejilla de control de la segunda válvula por medio de un circuito de constante de tiempo que permite a la rejilla de control de la segunda válvula permanecer negativa durante casi todo el periodo en que se desarrolla la descarga de la capacidad de control.

370



375

7º - Un circuito eléctrico de tiempo del tipo referido, compuesto de una provisión de potencial constante de corriente continua, una capacidad de control conectada al polo positivo de dicha provisión, una válvula termiónica u otro regulador de corriente conectado entre dicha capacidad y el polo negativo de dicha provisión, una válvula termiónica dura conectada a través de dicha capacidad mediante una resistencia anódica, y otra válvula termiónica dura con su anodo conectado por una conexión de corriente continua a la rejilla de control de la primera válvula, y con su rejilla conectada por medio de un conden-

380

385

390

sador al ánodo de la primera válvula, y conectada alla misma a través de la provisión de potencial por medio de una impedancia anódica, en tanto que su rejilla de control se desvía de modo que la corriente anódica de la primera válvula se suprime mientras dura la carga de la capacidad de control.

395

8°. - Un circuito de tiempo conforme se reivindica en cualquiera de los puntos 2° a 7°, en que la válvula termiónica dura primeramente citada es un triodo, y la segunda un tetrodo o pentodo con pantalla.

400



9°. - Una disposición de tiempo conforme se reivindica en cualquiera de los puntos 2° a 5°, en que el circuito anódico de la primera válvula termiónica dura incluye una resistencia que se hace variable a voluntad con el fin de ajustar la rapidez con que la corriente anódica se eleva a su valor máximo, y de alterar el valor límite de dicha corriente anódica y la rapidez con que se lleva a cero, ajustando así el tiempo que emplea dicha primera válvula en completar su función de descarga.

405

410

10°. - Un circuito de tiempo conforme se reivindica en cualquiera de los puntos precedentes, modificado conectando la capacidad de control en tal forma que se descargue por el aparato de corriente constante y se cargue por el par de válvulas termiónicas duras.

415

11°. - Un circuito de tiempo conforme se reivindica en los puntos 2° a 10°, en que se aplica una onda sincronizante de potencial a un electrodo de la segunda válvula citada, o a un electrodo de la primera válvula, con objeto de sincronizar la descarga interme-

420

tente.

425

127 - Un circuito de tiempo conforme se reivindica en el punto 119, en que la segunda válvula termiónica dura es un tetrodo o pentodo de pantalla y la señal sincronizante se aplica a la rejilla de pantalla o filtro de dicha válvula por mediación de un potenciómetro de dos partes, uno de cuyos lados se compone de una válvula termiónica cuya impedancia se hace variable con la amplitud instantánea de la onda sincronizante.

430

137 - Un circuito de tiempo, conforme se reivindica en los puntos 11° o 129, dispuesto para producir un recorrido de tiempo en un aparato oscilógrafo eléctrico donde se emplea como señal sincronizante una copia ampliada de la onda que va a examinarse.

435

147 - Un circuito de tiempo, conforme se reivindica en cualquiera de los puntos precedentes y dispuesto para controlar un oscilógrafo de rayos catódicos, en que se conecta un condensador entre el ánodo o caña del oscilógrafo y el foco de potencial de red, con el fin de dar un trayecto de baja impedancia a la corriente de capacidad a través de dicho oscilógrafo durante el retroceso rápido, evitando así la producción de un potencial a través de la resistencia que une dicho ánodo o caña al foco de potencial de red, garantizando una característica lineal al término del recorrido de tiempo.

445

157 - Una disposición de tiempo para controlar un oscilógrafo eléctrico construido, combinado y funcionando en lo esencial como queda descrito y representado.

450



169 - Una disposición de tiempo para controlar un oscilógrafo de rayos catódicos para uso en sistemas de televisión, combinado y funcionando en lo esencial como queda descrito y representado

179 - Una disposición o circuito eléctrico de tiempo.

Tal y como se ha descrito en la Memoria que antecede, representado en los dibujos que se acompañan y con los fines que se han especificado.

Esta Memoria consta de diez y seis hojas escritas por una sola cara.

Madrid, 4 de mayo de 1934

F. A.

Alberto de Laraburu

Por D. *[Firma]*



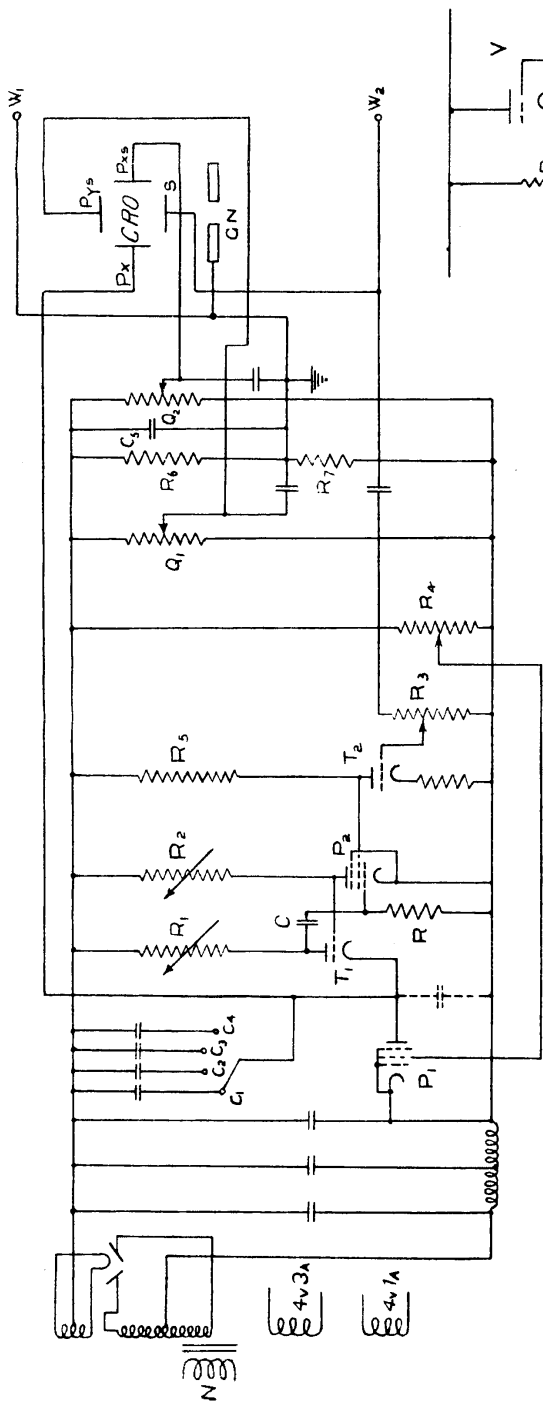


Fig. 1.

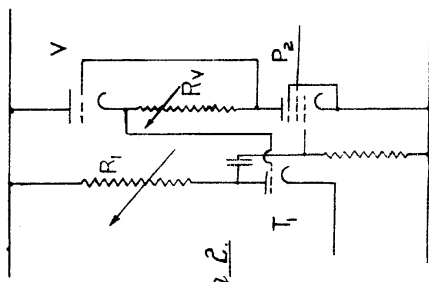


Fig. 2.