

28 NOV 1958



134304

M O D E L O
D E
U T I L I D A D

por "DISPOSITIVO PARA LA INFUSION DEL CAFE", a favor de
DON ROBERTO CARADELL VIDAL, de nacionalidad española,
domiciliado en Barcelona, Provenza, 300.

= . =

MEMORIA DESCRIPTIVA

El presente modelo de utilidad se refiere a un
dispositivo para la infusión del café.

- Más concretamente en la invención se ha ideado
un recipiente, de material plástico o similar, y forma
de tronco de cono invertido, similar a una tolva, que
5. conforma una superficie sinuosa, y presenta inferior -
mente un escalonado que determina una zona rebajada, cuyo
fondo constituido por un filtro, conjuntamente con otro
filtro superior, paralelo y enfrentado a él, y colocado
10. en el interior del recipiente a la altura del escalona-
do, conforman un depósito para el alojamiento del pro -



28 NOV 1967

ducto en polvo a filtrar.

- La zona rebajada del recipiente se introduce en la taza o similar, hasta el apoyo del escalonado del recipiente sobre la embocadura de la taza, realizándose
5. se la entrada del líquido caliente por la embocadura, para atravesar el filtro superior y tomar contacto con el producto en polvo a filtrar, realizándose la infusión, con posterior salida del producto líquido por el filtro inferior conformador del fondo del recipiente,
10. para caer en la taza dispuesta al efecto.

La forma de estos recipientes permite su envasado en vacío, por apilamiento, mediante superposición de ellos entre sí.

- Con el objeto de facilitar la explicación, se acompaña a la presente memoria descriptiva, de un pequeño croquis, en el que se representa un caso práctico del sistema de la invención.
- 15.

La Fig. 1 presenta un detalle esquemático del recipiente.

20. La Fig. 2 presenta una sección diametral del mismo.

La Fig. 3 presenta un detalle del apilamiento de los recipientes.

- Haciendo referencia a las figuras se aprecia en su realización un recipiente 1, que presenta inferiormente un escalonado 2, que determina una zona de menor diámetro 3, cuyo fondo está constituido por un filtro 4,
- 25.

134304

- 3 -

28 NOV.



que conforma, conjuntamente con el filtro superior 5, una cavidad 6, para alojamiento del producto en polvo 7, a filtrar.

La invención, dentro de su esencialidad, se puede llevar a la práctica en otras formas de realización, que difieran en detalle de la expuesta en la descripción a título de ejemplo y a las cuales alcanzará, indudablemente, la misma ventaja que se desea obtener.

Se podrá pues construir arbitrariamente en forma y tamaño, con los materiales más adecuados, por quedar todo ello comprendido en el espíritu de las reivindicaciones.



134304

N O T A

Descrito el objeto del presente invento, lo que se declara como no divulgado ni practicado en España, comprende las siguientes reivindicaciones :

1.- Dispositivo para la infusión del café, caracterizado esencialmente por el hecho de comprender un recipiente en forma de tolva, cuya parte inferior presenta un escalonado que determina una zona rebajada, cuyo fondo, constituido por un filtro, conforma conjuntamente con otro filtro superior e interior al recipiente, una cavidad para alojamiento del producto en polvo a filtrar, que en contacto con el líquido vertido por la boca del recipiente, realiza la infusión, originándose la salida del producto líquido para el filtro conformador del fondo del recipiente, para caer en la taza, dispuesta inferiormente al efecto.

2.- Dispositivo para la infusión del café.

134304

- 5 -



Según se describe y reivindica en la presente memoria descriptiva que consta de 5 hojas foliadas y escritas a máquina por una sola cara, acompañadas de los dibujos reglamentarios.

Madrid, a 28 NOV. 1967

p.a,

[Handwritten signature]
D. [illegible]

28 NOV 1967



Fig. 1

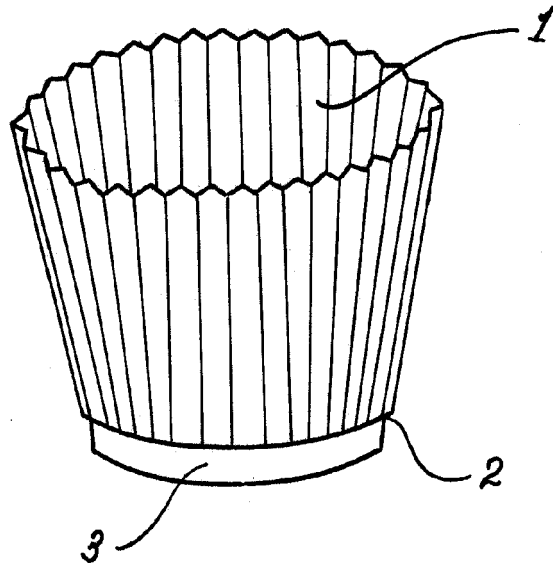


Fig. 2

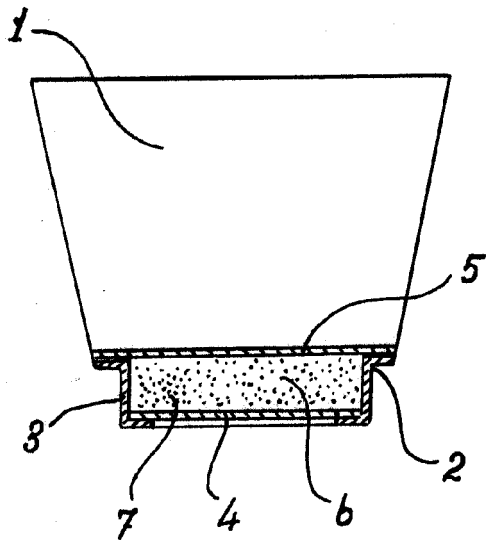
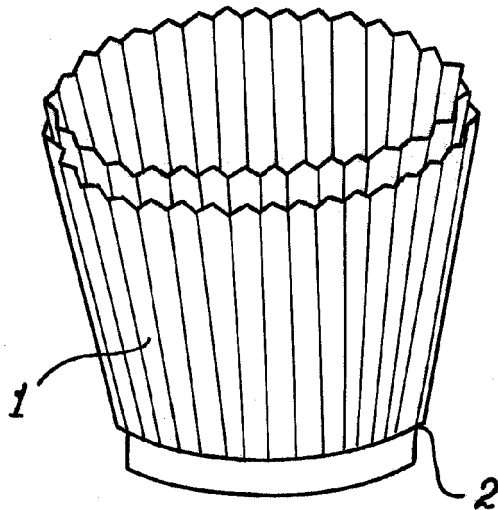


Fig. 3



Madrid, 28 NOV, 1967
P.P. Jaime Isern
[Signature]