

134301



MODELO DE UTILIDAD

por V E I N T E años

a favor de D. Francisco Carmelo Gimenez Boldova  
de nacionalidad española

residente en BARCELONA, - Aragon, 155

por:

»INSTRUMENTO DE CONTROL PARA FUERZA MUSCULAR»

- - - - -

- 2 - 134301



5.- El Modelo de Utilidad objeto de la presente memoria se refiere como su titulo indica, a un aparato medidor de la fuerza muscular consistente en un dinamometro en el interior de una carcasa que por un juego de palancas y un sector dentado sobre una rueda dentada, marca en una esfera la fuerza maxima ejercida sobre el muelle, disponiendose de un trinquete para fijar la representacion maxima de esa fuerza. Esta invencion constituye un agradable pasatiempo donde la competencia de la fuerza de varios hace pasar un agradable rato. Este aparato esta dotado de un sistema de funcionamiento en el que es decisiva la disposicion de una moneda introducida por una ranura al efecto y que se encaja entre dos palancas activas.

10.- Para la mejor comprension del invento que se precogniza se acompaña una hoja de planos en la que en cuatro figuras se detalla suficientemente la constitucion y disposicion de sus elementos componentes asi como su funcionamiento.

15.- La figura primera representa una vista frontal y otra de perfil de la maquina exteriormente. La segunda una vista posterior del mecanismo y las tercera y cuarta dos secciones señaladas en la segunda.

20.- La numeracion que acompaña a las figuras tiene el mismo significado para todas ellas siendo este el siguiente:

25.-

- 1.- Empuñadura.
- 2.- Abrazadera de apoyo.
- 3.- Palanca de accionamiento.
- 4.- Pieza soporte.
- 5.- Eje de muelle.

134301

- 3 -



- 6, 14 y 26.- Muelles.
- 7, 18, 21 y 24.- Soportes.
- 8.- Palanca.
- 9 y 10.- Sector y rueda dentada doble.
- 5.- 11.- Esfera tarada.
- 12 y 13.- Trinquete.
- 17.- Pulsador de recuperación de tope (16) y palanca (15).
- 19 y 20.- Ranura y guía de moneda,
- 10.- 22.- Punto cero.
- 23.- Carcasa.
- 25.- Palomilla para graduar el muelle.
- 27 y 29.- Topes de sector (9).
- 28.- Tacos soporte.
- 15.- 30.- Pieza retenedora de moneda.

Al introducir la moneda por la ranura (19) resbala por la guía (20) hasta depositarse apoyándose en la palanca (3), accionando entonces (1) y apoyando la palma de la mano en (2), con los dedos se hace tracción, entonces actúa la palanca (3), abriéndose la (30) al quedar retenida la moneda y poniéndose en funcionamiento la pieza (4) que a su vez mueve el eje (5) el cual presiona sobre el muelle (6). Al mismo tiempo de efectuarse esta operación por medio de la palanca (8) fija al eje (5), acciona el sector dentado (9) y este a su vez hace trabajar a la rueda dentada (10), la cual pone en movimiento la esfera (11). Al quedar reflejada en la esfera la representación de la fuerza esta queda fija. Para volver a su posición cero, se oprime el pulsador (17) que acciona sobre el eje (15) actuando la palanca (13) que a través del muelle (14), hace que se de-

134301

- 4 -



je en libertad de retroceso la rueda dentada (10) y por medio de (9) que retrocede por presión del muelle (26), hece que (10) retorne a su punto de partida.

5.- Seran independientes del objeto de la presente invención, los materiales, forma, colores, y dimensiones y en general todo cuanto no altere, cambie o modifique la esencialidad de esta invención.

10.- Descrita suficientemente la naturaleza, aplicación y objeto de este Modelo de Utilidad, se hace constar que las características esenciales sobre las que ha de recaer la concesión del mismo se hayan comprendidas en las siguientes:

#### REIVINDICACIONES

15.- 1ª.- Instrumento de control para fuerza muscular, caracterizado, por comprender, en el interior de una carcasa de forma apropiada, un dinamometro que por medio de un tirardor de T y una empuñadura fija las cuales se empuñan juntas tirando del movil, es actuado a traves de un juego de palancas y su muelle, tarado a la presión deseada por una mariposa en su extremidad y de tal forma que se ha previsto una palanca con uno de sus extremos fijos a la varilla o eje del muelle y cuyo extremo opuesto actua sobre un sector dentado y que a su vez hace girar una rueda dentada con un trinquete estando aquella fija a una esfera exterior que marca el grado de fuerza empleado quedando fijo por el trinquete hasta que se actua sobre un pulsador que por medio de una fina varilla levanta el trinquete que volverá a caer a su posición normal una vez que el muelle de que dispone el sector haya llevado a cer

20.-

25.-

134301

- 5 -



la esfera.

2ª.- Instrumento de control para fuerza muscular, caracterizado por comprender, según reivindicación anterior, una ranura por la que se introduce una moneda que es guiada hasta interponerse entre dos palancas activas permitiendo así el funcionamiento.

5.-

3ª.- INSTRUMENTO DE CONTROL PARA FUERZA MUSCULAR.

Todo ello tal y como se reivindica en la presente memoria que consta de CINCO hojas escritas a maquina por una sola de sus caras y planos que la ilustran.

Madrid, 28 de Noviembre de 1.967

D. Fco. CARMELO GIMENEZ BOLDOVA

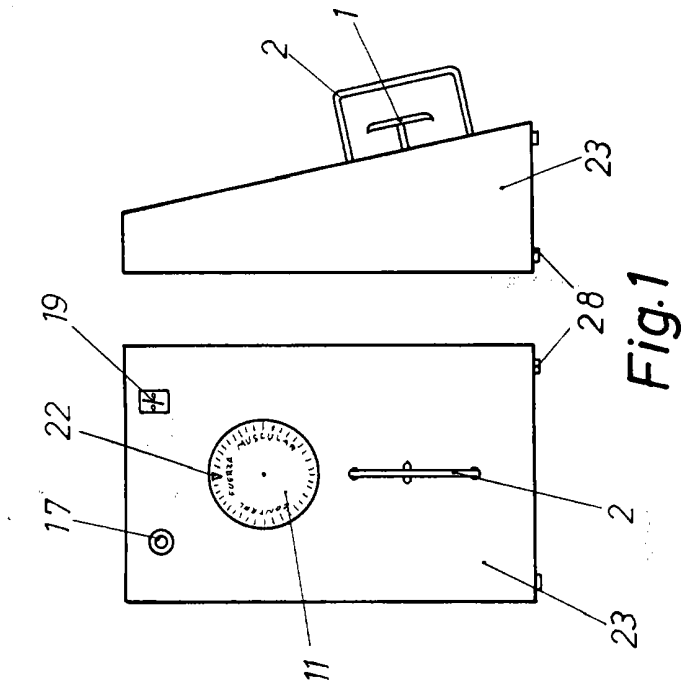


Fig. 1

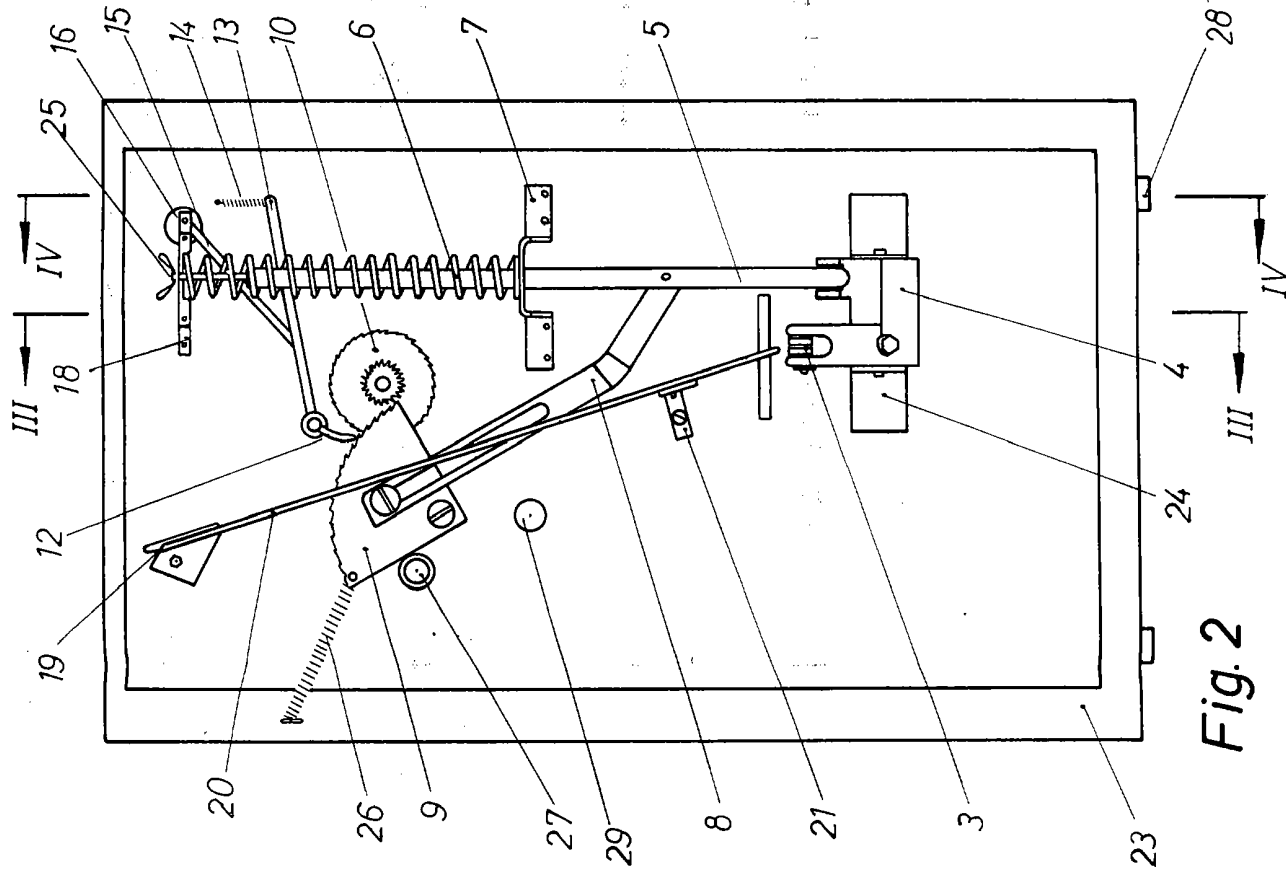


Fig. 2

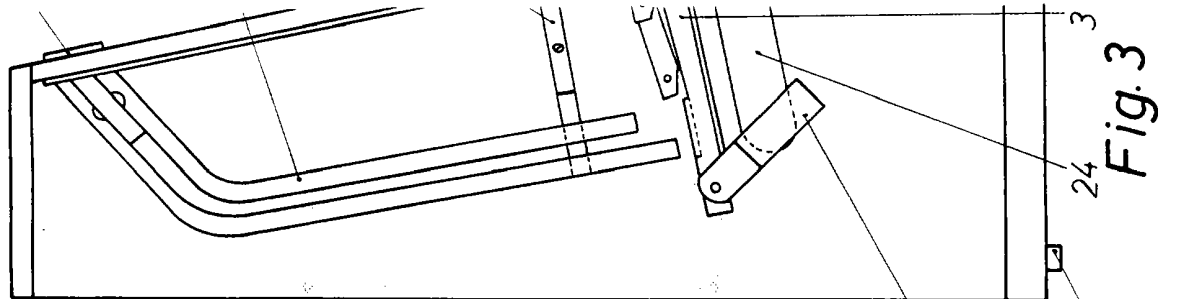
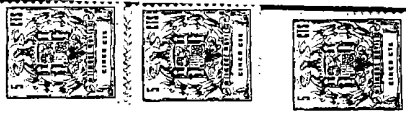
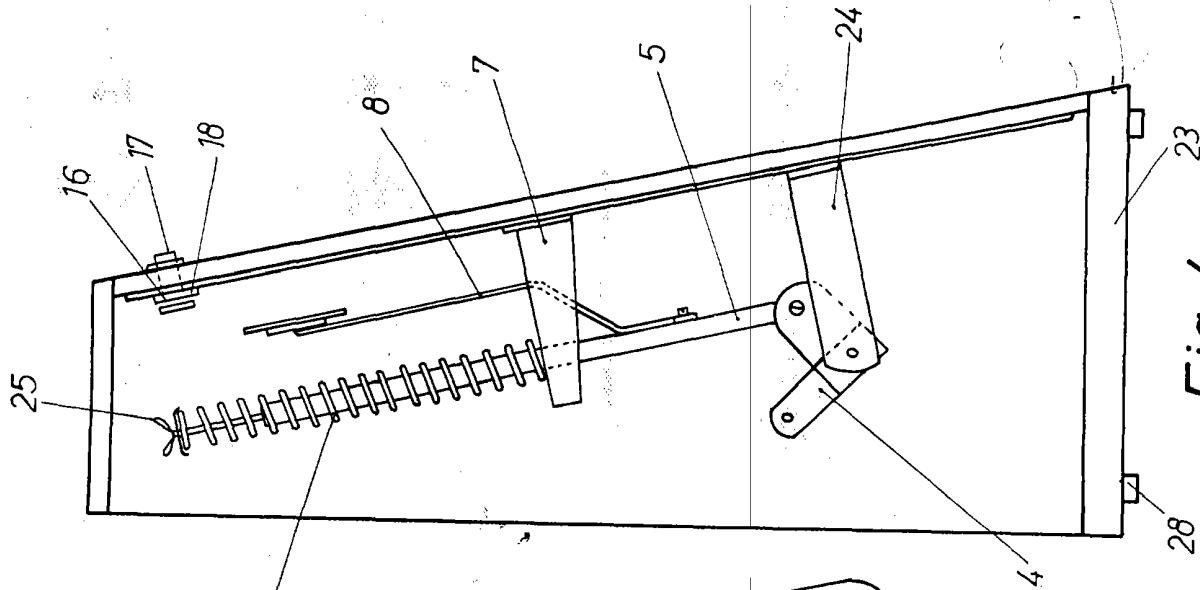
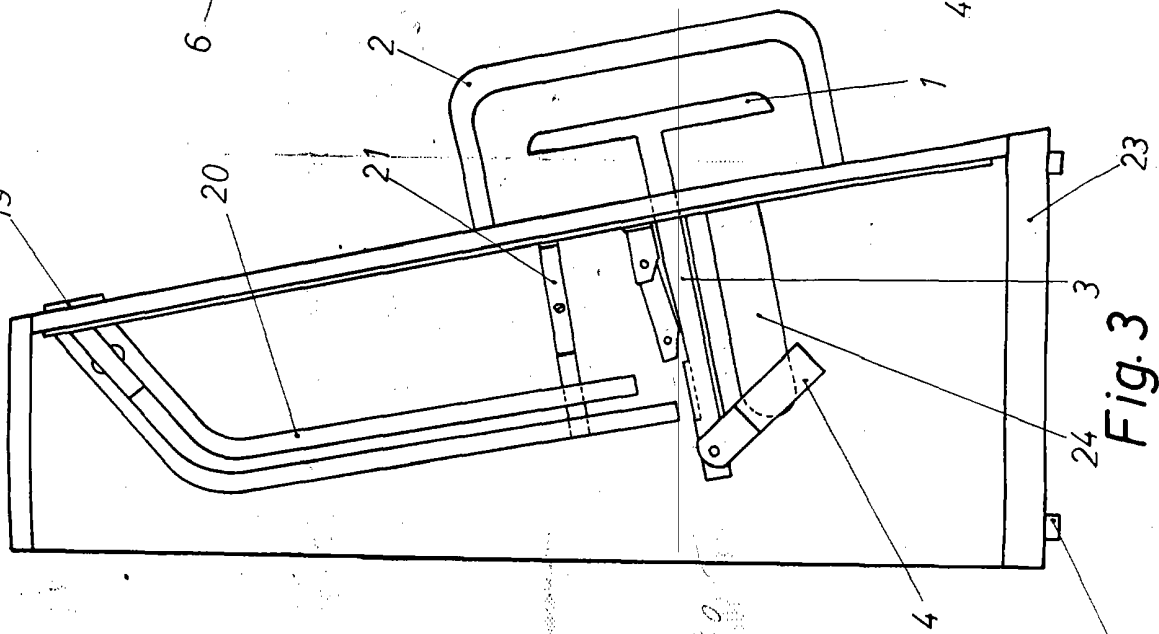
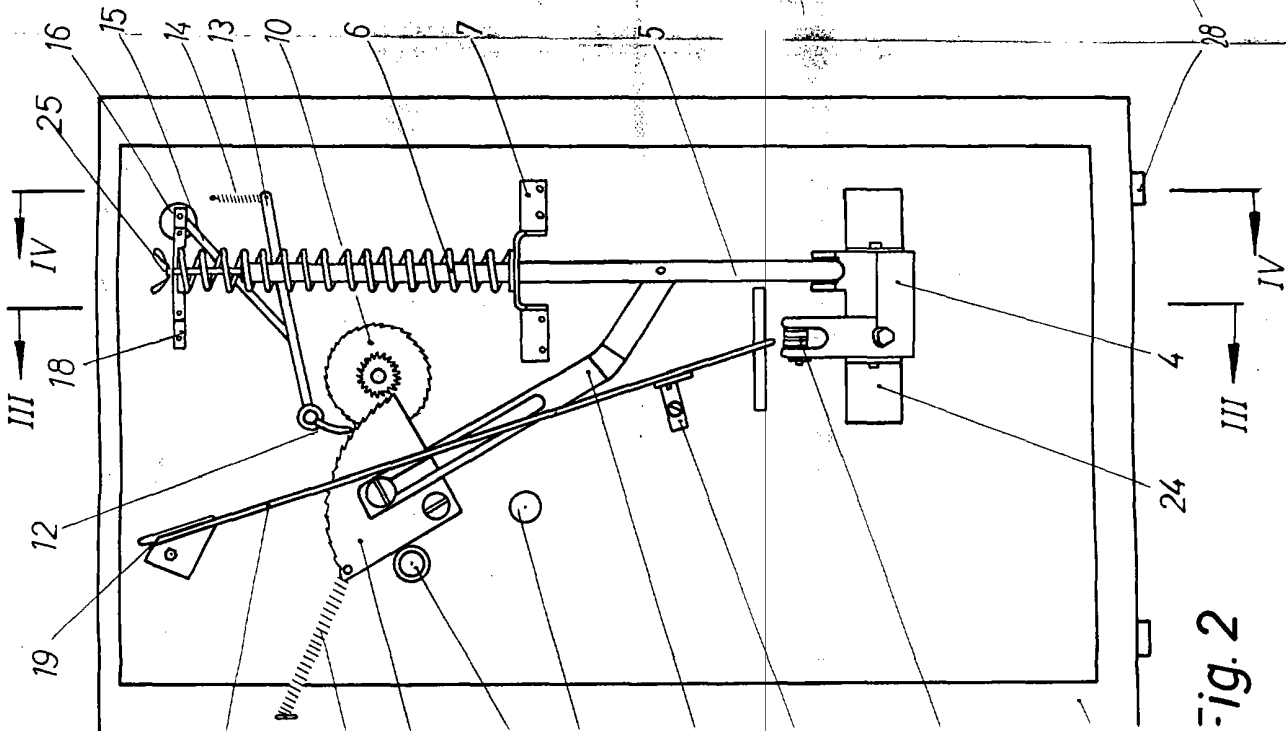


Fig. 3

134301

134301  
hoja única



ESCALA VARIABLE