

Certificado de Adición a la  
Patente Española  
n.º 132894, expedida en 5 de Enero de 1934

# MEMORIA

descriptiva sobre: "Mejoras introducidas en el objeto de  
la patente principal."

POR

Pierre Jean Marchant

DE

Paris,

Francia

CERTIFICADO DE ADICION.  
=====Serie 23.  
=====*Memoria descriptiva**sobre*

Certificado de Adición, por: "Mejoras introducidas en el objeto de la patente principal Nº 132.894, expedida en 5 de Enero de 1934, sobre: "UN APARATO DE SISTEMA PERFECCIONADO PARA LA EXTINCION DE INCENDIOS".

=====

SOLICITANTE: PIERRE JEAN MARCHAUT, de nacionalidad francesa, residente en Nº 67, rue de Maubeuge, París, Francia.

=====

- En la patente principal se describe un dispositivo extintor de incendios que comprende una o más boquillas distribuidoras de un agente extintor. Cada una de estas boquillas vá provista de un órgano obturador y de dirección de distribución constituido
5. por una especie de válvula cónica montada de una manera conveniente para que no pueda salir por la boquilla de distribución más que una sábana o manto de forma cónica de agente extintor, constituyendo una especie
  10. de cortina destinada a aislar de la atmósfera del ambiente un foco de incendio sofocado con ayuda del extintor, y a determinar su extinción por la doble acción del agente extintor al ponerse en contacto con las llamas y de la desaparición, en toda la zona así aislada de
  15. todo gas comburente, susceptible de permitir que continúe



la combustión.

El presente certificado de adición tiene por objeto realizar una forma de ejecución de obturador de eyector con arreglo a la patente principal, según la cual dicho  
 20. obturador o tapón, de forma prefrentemente cónica, es mantenido en posición conveniente por un órgano de apoyo, fijo o móvil, montado en la pared exterior del eyector, con el fin de que resulte así más económica la construcción del aparato extintor.

25. Con arreglo a una variante, el órgano obturador vá montado sobre su asiento en condiciones de que pueda oscilar, de manera que pueda dejar completamente despejado el orificio de distribución o derrame del agente extintor, cuando se desée efectuar la proyección de un chorro completo  
 30. de fluido extintor.

En el dibujo que se acompaña, que representa unos ejemplos de realización del dispositivo con arreglo a esta adición:

La Fig. 1 es un corte en gran escala de una  
 35. parte de la boquilla distribuidora del agente extintor, con su obturador en posición abierta.

La Fig. 2 es una vista análoga, pero mostrando el obturador en posición cerrada.

La Fig. 3 es un corte por la línea III-III de la  
 40. Fig. 1.

La Fig. 4 es un corte de una variante.

La Fig. 5 es un corte de otra variante de la Fig. 1, con obturador amovible.

La Fig. 6 es una vista análoga a la de la Fig. 5,  
 45. pero mostrando el obturador en posición levantada.

La Fig. 7 es un corte de otra variante más.

En la forma de ejecución que se muestra en las Figs. 1 a la 3, la válvula 13 destinada a aplicarse, en su posición de cierre, sobre la pared cónica del orificio  
 50. 10 del eyector 1, vá montada de modo que pueda deslizarse



134296

- 3 -

por el brazo libre 27 de una especie de estribo 28 cuyo segundo brazo 29, paralelo al brazo 27 vá fijo por fuera del orificio 10 en la extremidad del eyector, 1.

55. Según se muestra en la Fig. 3, el estribo 28 presenta una sección que se pierde o esfuma, por decirlo así, de manera que no entorpezca la proyección del agente extintor, permitiendo que a continuación de este estribo 28, se forme la sábana o cortina o manto de agente extintor al funcionar el aparato.

60. Es evidente que se podrá colocar un pequeño muelle entre la válvula 13 y el estribo 28, a fin de asegurar el mantenimiento de esta válvula en posición de cierre mientras que el aparato no funciona, o bien servirse de un dispositivo de mando manual para colocar la válvula en su  
65. posición abierta representada en la Fig. 1.

El estribo 28 podrá ser móvil para colocar la válvula en la posición de despejo de la boquilla de salida, como lo indican las líneas de puntos de la Fig. 4.

70. En la forma de ejecución que se muestra en las Figs. 5 y 6, la válvula obturadora 30 tiene un apéndice 31 articulado a un eje 32 que descansa en una especie de orejas o apoyos 33 solidarios del eyector 1, empleándose, además, un muelle 34 para mantener la válvula 30, bien sea en la posición de servicio representada en la Fig. 5, o bien  
75. en la posición oculta indicada en la Fig. 6.

Esta disposición permite así obtener, bien sea una sábana o cortina cónica aislante de agente extintor cuando la válvula ocupa la posición de la Fig. 5, o bien un chorro rectilíneo de forma cilíndrica cuando dicha válvula  
80. ocupa la posición señalada en la Fig. 6.

Tambien se podrá, con arreglo a esta forma de ejecución, hacer que la válvula se mueva en el apéndice 31 y que pueda deslizarse como en el caso de la válvula 13 de la Fig. 1.

85. Asimismo se podrá montar sobre la boquilla de



- proyección una traviesa 35, fija o móvil (Fig. 7) en la que la válvula 30, provista de un órgano de inmovilización, tal como el tornillo 39, podrá ocupar bien sea la posición señalada por trazos seguidos, o bien la posición señalada por trazos mixtos, basculando alrededor de la traviesa.
- 90.

N O T A.

- Habiendo ya descrito ampliamente la naturaleza del invento, así como la manera de llevarlo a cabo en la práctica, se hace constar que las disposiciones anteriormente descritas son susceptibles de ligeras modificaciones de detalle sin que por ello se altere el principio fundamental del invento y lo que constituye la esencia del mismo, y por lo que se solicita Certificado de Adición a la patente N<sup>o</sup> 132.894, expedida en 5 de Enero de 1934, sobre: "UN APARATO DE SISTEMA PERFECCIONADO PARA LA EXTINCION DE INCENDIOS"
- 95.
100. es por "Mejoras introducidas en el objeto de la patente principal"; caracterizándose por lo siguiente:

- 1<sup>o</sup>.- Un aparato de sistema perfeccionado para la extinción de incendios, con arreglo a la patente principal, el cual lleva un obturador de dirección, de forma preferentemente cónica que se mantiene en posición conveniente por medio de un órgano de apoyo fijo o móvil montado en la pared exterior del eyector, con el fin de que resulte así más económica la construcción del aparato extintor.
- 105.

- 2<sup>o</sup>.- Un aparato de sistema perfeccionado para la extinción de incendios, con arreglo a la patente principal, en el que la válvula u obturador vá provista de un apéndice o soporte articulado a la pared exterior de la boquilla extintora, y provista eventualmente de un dispositivo de inmovilización a resorte o de otra clase, pudiendo así ser apartada la válvula del orificio de distribución de la boquilla cuando sé desée efectuar la proyección del fluido extintor en forma de chorro entero.
- 110.
- 115.

- "Mejoras introducidas en el objeto de la patente principal"; tal y como queda substancialmente descrito en
- 120.



134296

- 5 -

la presente memoria e ilustrado en los dibujos que se acompañan.

Esta memoria consta de cinco hojas escritas por una sola cara.

Madrid, 30 de Abril de 1934.

PIERRE JEAN MARCHAUT.

P. P.

FOR PUBLICATION  
PIERRE JEAN MARCHAUT

A handwritten signature in cursive script, appearing to read "Pierre Jean Marchaut".

Fig 1

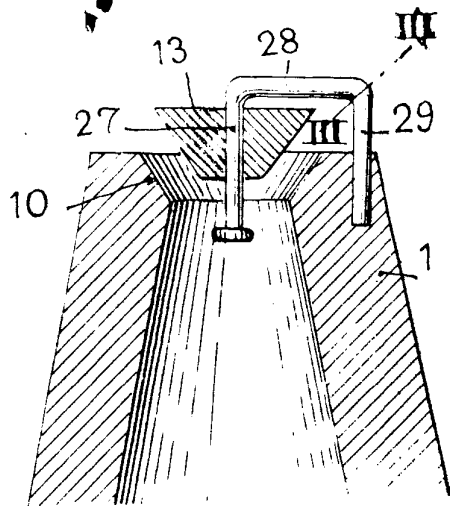


Fig 2

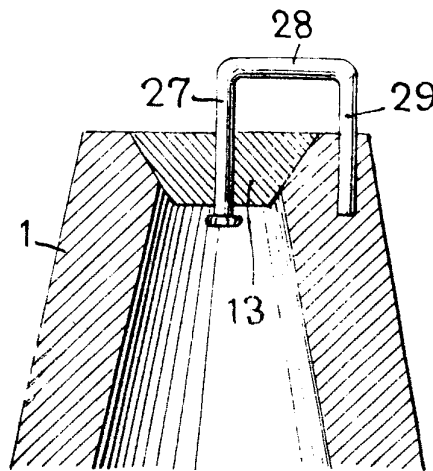


Fig 3



Fig 5

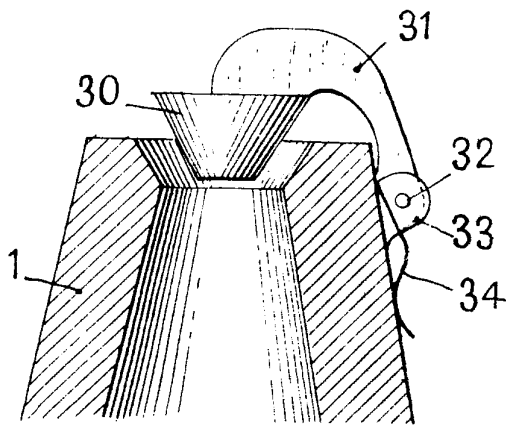


Fig 6

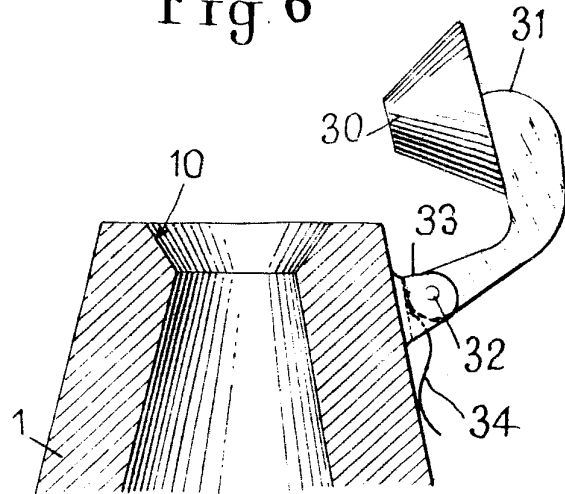


Fig 4

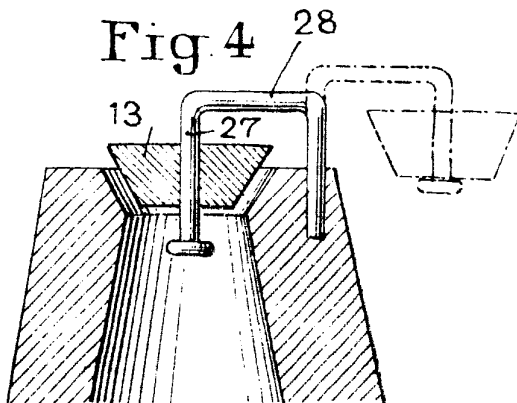
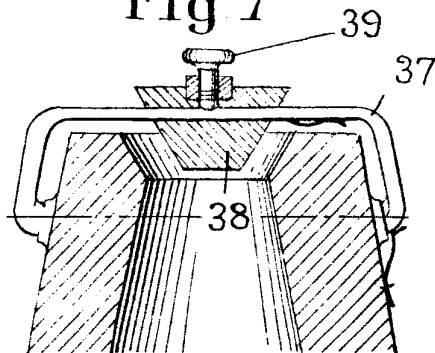


Fig 7



Madrid 30 Abril 1924.

*Handwritten signature:*  
 F. J. Marchaut