

- 2 -
134249



rie de pequeñas perforaciones de pulverización previstas en la zona complementaria de la propia base, con la particularidad de que la tapá corrediza tiene limitado su desplazamiento en la magnitud de media extensión de la superficie :
15 obturada y ello mediante un pivote emergente de la misma superficie que queda alojado en una ranura dispuesta en la tapa y en la superficie que queda en contacto con la del envase. Mediante esta disposición, la tapa puede ser desplazada indistintamente hacia uno u otro lado, pero como queda
20 dicho, solamente en media extensión de la base, de manera que según el sentido en que se ha desplazado, presenta la abertura grande de libre vertido, o la serie de pequeñas perforaciones de pulverización, adecuada en este caso para
25 la distribución de productos en polvo, en tanto que en el anterior se presta excepcionalmente para los artículos de formas diversas, como pueden ser la pimienta en grano, el clavo y otros.

Para la mejor comprensión de cuanto antecede, se
30 acompaña una hoja de dibujos en los que se representa esquemáticamente el modelo que a continuación y con referencia a los mismos, se describe detalladamente.

En dichos dibujos:

35 La figura 1ª, es una vista en alzado del estuche seccionado.

La figura 2ª, corresponde a una vista del mismo envase girada noventa grados respecto a la anterior.

La figura 3ª, corresponde a un detalle de la base de suministro, desprovista de la tapa.

40 La figura 4ª, finalmente, ilustra una de las posiciones de uso por desplazamiento de la tapa en una de las dos direcciones y en la magnitud que puede hacerlo.

Según queda representado, el envase (1) que queda

134249



45 provisto de la correspondiente tapa de base (2) que será
colocada posteriormente al llenado del envase especiero,
dispone de una base superior (3) enmarcada longitudinal-
mente y en los laterales oponentes mayores, mediante unas
pestañas (4) que permiten el deslizamiento guiado de la ta-
pa (5), con la particularidad de que en el centro de la di-
50 cha base (3) y exteriormente, emerge un pequeño pivote (6)
que se recibe en la ranura ciega, longitudinal y central
(7) de la tapa (5), de manera que esta puede desplazarse
indiferentemente hacia cualquiera de los lados con la única
limitación que supone el apoyo de tope del pivote (6) en los
55 talones finales de la ranura (7) y de manera que en cada uno
de los desplazamientos se descubre una zona equivalente apro-
ximadamente a la mitad de la superficie de la base (3), en
cuyas zonas se previenen, en una de ellas, una perforación
de gran tamaño (8) y en la oponente, una pluralidad de pe-
60 queñas perforaciones (9) que son las que permiten el pulve-
rizado. Naturalmente, las dimensiones y distribución de es-
tas perforaciones será el mas adecuado al empleo a que se
destine el envase.

65 Descrita suficientemente la naturaleza y objeto
del modelo, así como la manera en que el mismo puede ser lle-
vado a la práctica, se hace constar que en su realización
podrán ser variables los materiales, formas y dimensiones,
y en general, cualquier otro detalle accesorio o secundario,
siempre que ello no altere, cambie o modifique la esencial-
70 dad propuesta.

Los términos en que queda redactada esta Memoria,
son ciertos y fiel reflejo del objeto descrito, debiéndose
tomar en su aspecto más amplio y nunca en forma limitativa.

134249



N O T A :

27

75

EL MODELO DE UTILIDAD que se solicita, deberá recaer, precisamente, sobre las particularidades características de las siguientes reivindicaciones:

80

1ª.- Envase de doble aplicación del tipo formado por un recipiente prismático cuya base de apoyo es una tapa amovible que permite el llenado, caracterizado porque la base superior queda recubierta por una tapa de corredera guiada por dos pestañas laterales previstas en los lados mayores de la planta, cuya tapa presenta central y longitudinalmente, en la superficie enfrentada con la propia de la base del recipiente, una ranura ciega en sus extremidades y en la cual ranura se aloja un pivote emergente del centro de la superficie exterior de la propia base, el cual pivote permite el libre deslizamiento, indistintamente en uno y otro sentido a la dicha tapa, en la extensión que permite el apoyo de tope del mismo pivote sobre los talones extremos de la ranura longitudinal ciega de la tapa.

85

90

95

2ª.- Envase de doble aplicación, según la reivindicación anterior, caracterizado porque las zonas laterales de la base definidas en ambos lados del pivote central, presentan respectivamente una perforación de gran tamaño, adecuada para el libre vertido del contenido y en el oponente una pluralidad de pequeñas perforaciones que pulverizan el contenido en su caída, por la inclinación del envase previa la semiapertura de la tapa para dejar al descubierto la zona correspondiente.

134249



100

3ª.- "ENVASE DE DOBLE APLICACIÓN".²⁷

Todo según queda expuesto en la presente Memoria, que consta de cinco hojas foliadas y mecanografiadas por una sola cara, y una hoja de dibujos que con la misma se acompaña.

MADRID, 27 NOV. 1967

P. A.

Modesto Polo

P. P.



FIG. 1.

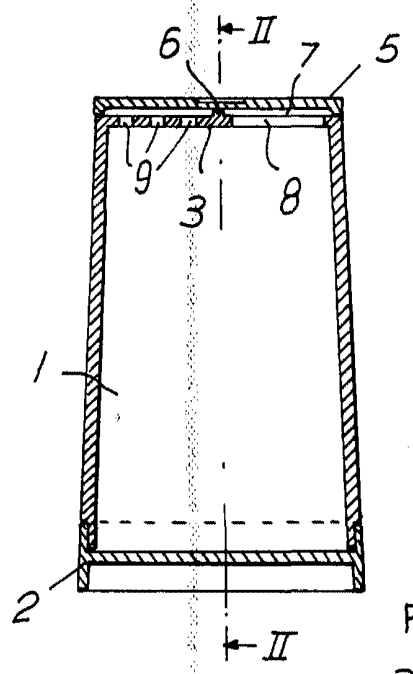


FIG. 2.

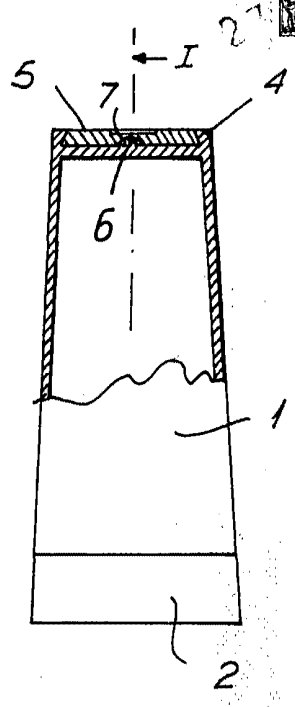


FIG. 3.

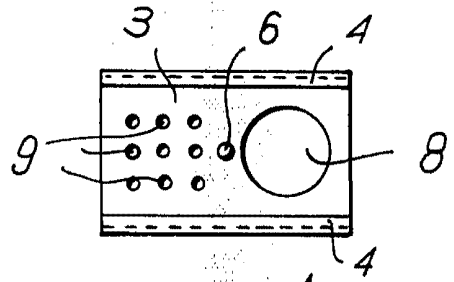
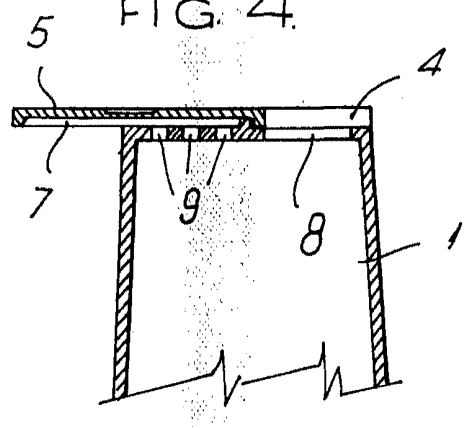


FIG. 4.



Madrid. 27 NOV. 1967
Modesto Polo

ESCALA VARIABLE.