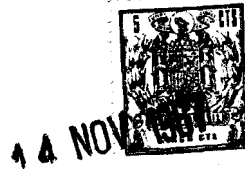


134242



MEMORIA DESCRIPTIVA

del Modelo de Utilidad, por 20 años, solicitada a favor de Don SATURNINO GARCIA LOPEZ y Don TOMAS MIRETE LOPEZ, de nacionalidad Española, residentes en HOSPITALET DE LLORDESGUARD (Barcelona), por " UNA MESA PLEGABLE PERFECCIONADA ".

El presente Modelo de Utilidad se refiere a una mesa plegable perfeccionada, cuyo plegado y desplegado se efectúa rápidamente ocupando un volumen muy reducido en la posición de plegado.

5 La mesa está constituida por un armazón vertical transversal medio que presenta en el lado inferior unas patas de apoyo en el suelo. En cada lado de este armazón se articulan sendos bastidores, cuyos ejes verticales de giro montados en el armazón vertical medio están próximos respectivamente a los lados verticales del armazón central.

10 Los bastidores articulados presentan en sus extremos libres sendas barras verticales cuyo extremo inferior se apoya en el suelo, mientras el extremo superior sirve como soporte del semitablero correspondiente de la mesa una vez que éste semitablero se ha dispuesto horizontal.

15 Los dos semitableros en que queda dividida la parte horizontal superior de la mesa se articulan a ambos lados de un



14 NOV.

larguero montado sobre el lado superior del armazón vertical transversal.

20 Los bastidores articulados, al estar montada la mesa, presentan sus planos perpendiculares al armazón vertical transversal medio. El plegado se efectúa por rebatimiento de los bastidores hasta que cada uno se superpone sobre la cara correspondiente del armazón vertical. Como los ejes de articulación
25 son opuestos, los extremos de las patas de los soportes de los bastidores articulados quedan en lados opuestos, después de su superposición.

Los ejes de articulación de los bastidores rebatibles de las patas extremas, presentan unas pequeñas palancas unidas a los
30 extremos de sendos resortes, cuyos extremos opuestos se anclan en las extremidades de una varilla central. Estando plegados los bastidores rebatibles, al soltar el dispositivo de retención, los resortes vinculados a la varilla central determinan el giro automático de los bastidores rebatibles, que se disponen formando
35 ángulo recto respecto al plano del armazón vertical medio. El rebatimiento correspondiente al plegado se efectúa venciendo la acción de los resortes.

En la hoja gráfica adjunta y a título de ejemplo se representa un caso de realización práctica de la mesa plegable perfeccionada objeto del presente Modelo de Utilidad.
40

Las figs. 1 y 2 representan vistas en alzado frontal y lateral de la armadura, mientras la fig. 3 es una vista en planta en la posición de montaje de la mesa. La fig. 4 es una vista en planta del detalle del resorte de accionamiento del bastidor articulado de las patas.
45

Siguiendo los dibujos se advierte en primer lugar el marco tubular vertical central de lados horizontales superior -1- e inferior -2- y laterales verticales -3-. Las zonas medias de los lados verticales -3- están unidas por los tubos paralelos hori -

134242

- 3 -

14 NOV



50 zontales -4- que llevan, en zonas próximas a sus uniones con los lados -3-, unas varillas verticales -5- de extremos alojados en orificios de los tubos -4-. Estas varillas son giratorias, constituyendo el eje de giro de las armaduras rebatibles formadas por la pieza en U de ramas -6- y tramo de enlace
55 unido por soldadura al centro de la varilla -5-. Las ramas divergentes de la U se unen por las barras verticales -8- que constituyen las patas de la mesa, alejadas del marco vertical medio en la posición -8'- que es la posición de montaje de la mesa, y rebatidas sobre el marco vertical medio en la posición -8-.

60 El lado inferior -2- del marco tubular medio lleva soldadas unas patas en U invertida de tramo horizontal -9- y ramas -10- dirigidas hacia abajo. Estas patas son de plano vertical perpendicular al plano medio transversal de la mesa.

En el tubo -1- se monta el listón -11- central de la mesa, mediante palomillas -12- o un sistema similar. Este listón central lleva articuladas, en ambos lados, las dos mitades -13- del tablero de la mesa, cuya posición plegada o vertical rebatida se ve en la fig. 2 y una posición extendida horizontal -13'- se ve en la fig. 3. En la posición extendida, los tableros se
70 apoyan en el extremo superior de los tubos -8-. Se indican las flechas -14- que indican el movimiento de los tableros y las flechas -15- que indican el movimiento de giro del bastidor de tubo formado por el elemento en U -6- y las patas -8-.

El rebatimiento del conjunto giratorio de la pata -8- y U de ramas -6- se efectúa venciendo la presión del resorte correspondiente -16- que, en su posición de compresión, mantiene el plano de varilla -5-, U de ramas -6- y pata -8- según un plano perpendicular al del marco central de lados -1-, -2- y -3-. Los resortes de cada lado -16- están anclados por un extremo a los
80 extremos de la varilla central -17- y por el otro a una palan -

134242

- 4 -

14 NOV. 1950



quita -18- solidaria a la varilla giratoria -5-. Cuando se pliegan los bastidores de la U de ramas -6- y patas -8- rebatiéndolos sobre el plano medio vertical de la armadura de la mesa, se extiende el resorte -16-.

85 Las flechas -19- indican el sentido de giro de las armaduras de las patas extremas respecto al soporte central. Al soltar el dispositivo de retención de las patas en la posición de plegado, los resortes producen la separación automática de los bastidores giratorios, cuya posición queda limitada a la
90 de un plano perpendicular del plano de rama -6-, respecto al bastidor -1- por la existencia de unos salientes inferiores de los semitableros articulados que forman la plataforma horizontal de la mesa en su posición de utilización.

Se fabricará la mesa plegable perfeccionada con los materiales apropiados a sus elementos componentes, pudiendo variar su forma, acabado y dimensiones y cuantos detalles no alteren, cambien o modifiquen su esencialidad.

***** N O T A *****

Se reivindica :

1.- Una mesa plegable perfeccionada constituida por un armazón
100 vertical medio que presenta en el lado inferior unas patas de apoyo en el suelo. En cada lado de este armazón se articulan sendos bastidores, cuyos ejes verticales de giro montados en el armazón vertical medio están próximos respectivamente a los lados verticales del armazón central. Los bastidores articulados
105 presentan en sus extremos libres sendas barras verticales, cuyo extremo inferior se apoya en el suelo mientras el extremo superior sirve como soporte del semitablero correspondiente de la mesa una vez que este semitablero se ha dispuesto horizontal.



Los dos semitableros en que queda dividida la parte horizontal superior de la mesa, se articulan a ambos lados de un larguero montado sobre el lado superior del armazón vertical transversal.

110 2ª.- Una mesa plegable perfeccionada, según reivindicación primera, caracterizada porqué los bastidores articulados, al estar montada la mesa, presentan sus planos perpendiculares al arma-

115 zón vertical transversal medio. El plegado se efectúa por rebatimiento de los bastidores hasta que cada uno se superpone sobre la cara correspondiente del armazón vertical, Como los ejes de articulación son opuestos, los extremos de las patas de los soportes de los bastidores articulados quedan en lados opuestos

120 después de su superposición.

3ª.- Una mesa plegable perfeccionada, según reivindicación primera y siguiente, caracterizada porqué los ejes de articulación de los bastidores rebatibles de las patas extremas presentan unas pequeñas palancas unidas a los extremos de sendos resortes, cuyos extremos opuestos se anclan en las extremidades de una varilla central. Estando plegados los bastidores rebatibles, al sol-

125 tar el dispositivo de retención, los resortes vinculados a la varilla central determinan el giro automático de los bastidores rebatibles, que se disponen formando ángulo recto respecto al

130 plano del armazón vertical medio. El rebatimiento correspondiente al plegado se efectúa venciendo la acción de los resortes.

132 4ª.- Una mesa plegable perfeccionada.

Consta la presente memoria descriptiva de cinco hojas foliadas y escritas por una sola cara.

Barcelona, 14 Noviembre de 1.967.
P. A.

M. LLORT

134242



FIG. 1

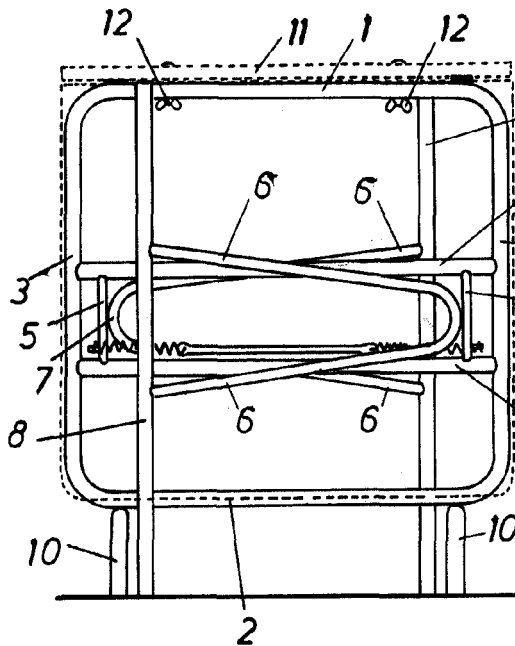


FIG. 2

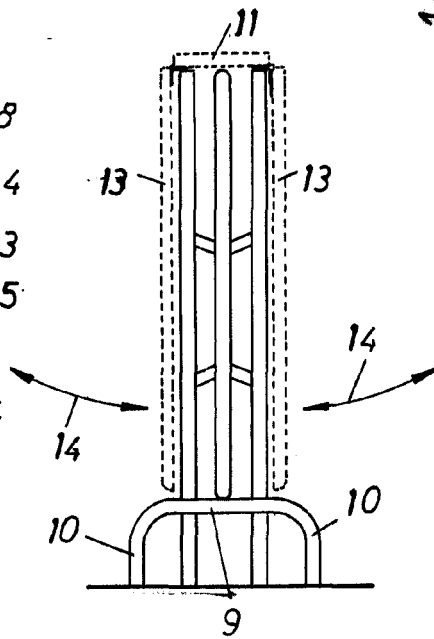
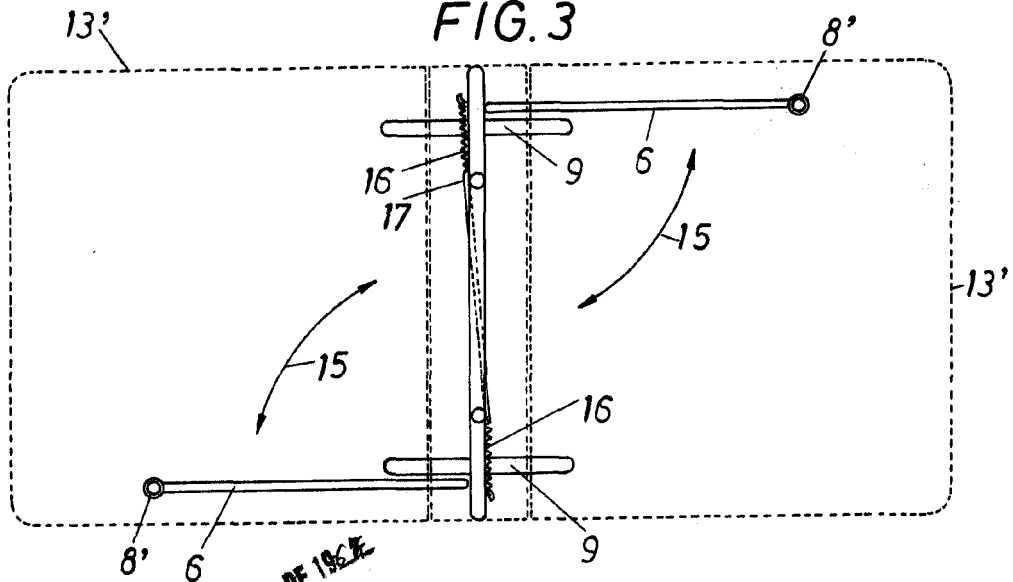
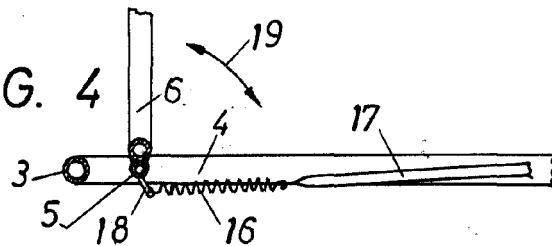


FIG. 3



BARCELONA 14 DE ABRIL DE 1924
P.A.
M. LLORT

FIG. 4



ESCALA VARIABLE.