

134235



11 NOV. 1950

MEMORIA DESCRIPTIVA

del Modelo de Utilidad, por 20 años, solicitado a favor de DON DAMIAN MAGRIÑA QUERALTÓ, de nacionalidad Española; residente en Barcelona, Rda. de San Antonio nº 44, por :
" UN GRUPO MEZCLADOR PARA EL SUMINISTRO DE LIQUIDO A PUNTOS INMEDIATOS O DISTANTES ".

El presente Modelo de Utilidad se refiere a un grupo mezclador para el suministro de líquido a puntos inmediatos o distantes especialmente aplicable como grupo distribuidor en los calentadores de agua domésticos a gas o similares.

5 Muchas veces los mandos de accionamiento de los grifos sobresalen de orificios hechos en la carcasa del calentador, por lo que el vendedor debe disponer de mucha existencia de calentadores ya que debe tener distintos tipos de calentadores según que el suministro de agua caliente o fría se haga
10 inmediato al calentador o a distancia, y todas estas variantes deben repetirse según sea el fluido calefactor empleado. En cambio el grupo mezclador reivindicado constituye una unidad universal independiente del calentador, y que se acopla de la misma forma a las tuberías extremas de entrada y
15 salida al calentador por lo que no hace falta que el calentador tenga ningún grifo incorporado.

134235

- 2 -



El grupo mezclador está constituido por dos ramas tubulares concurrentes en un punto en el que se conecta una salida directa para consumo de líquido inmediato. Una de las extremidades de los brazos se une a la conducción de entrada de líquido frío.

En cada una de las ramas tubulares y en disposición simétrica y próxima respecto a la salida directa para consumo de líquido inmediato, existe una válvula de interrupción de la conducción tubular que puede cerrar o regular el paso de líquido a la salida común. En los tramos de tubo comprendido entre el terminal de la rama y la válvula, existe una derivación vertical que, para el tubo que tiene la entrada de agua fría, es la derivación que se conecta al racor de entrada al calentador, mientras que para la otra rama que termina según la salida de suministro de líquido caliente a distancia, la derivación vertical está conectada a la tubería de salida del calentador.

La válvula vinculada a la rama de entrada de agua fría permanentemente conectada a la entrada del calentador, sirve para regular la entrada de agua fría a la salida directa. Estando cerrado el mando de agua caliente para consumo inmediato, siempre sigue abierto el envío de agua caliente a distancia. Al abrir este segundo mando se consigue según sea la apertura de la válvula, el envío simultáneo del agua caliente a la salida directa inmediata y a la conducción de envío a distancia. En este caso solo se envía el agua caliente a distancia, pues en el punto alejado, fregadera, lavabo o similar, habrá la correspondiente entrada independiente de agua fría.

En la hona gráfica adjunta y a título de ejemplo se representa un caso de realización práctica del grupo mezclador para el suministro de líquido a puntos inmediatos o distantes.

134235



- 3 -

La fig. 1 muestra una vista en planta y semicorte del grupo cuya vista lateral exterior se ve en la fig. 2. La fig. 3 muestra el montaje del grupo a un calentador.

Siguiendo los dibujos se advierten los tubos -1- y -2- con 50 corrientes. En la rama -1- se advierte el racor de conexión -3- a la conducción de agua fría, estando en el punto de concurrencia de los tubos el orificio de salida -4- con el brazo giratorio -5- de suministro inmediato de agua. En la rama -1- se advierte a partir del racor -3- una derivación vertical -6-, con racor 55 -7- de adaptación al tubo -8- de entrada de agua fría al calentador -8'. A partir de esta derivación y antes de la salida -4-, la conducción presenta en su interior un asiento -9- para interrupción de la conducción, con el disco -10- de la válvula de mando exterior -11- destinado al agua fría.

60 La conducción de salida -12- del calentador se conecta mediante un racor -13- a la derivación vertical -14- de la rama -2-, que lleva una válvula de mando -15- idéntica a la de mando -11-. El extremo libre de la tubería -2- presenta el racor -16- de conexión con la tubería que envía el fluido caliente a distancia.

65 El agua fría de la conducción -1- entra permanentemente al calentador por las tuberías -6- y -8-, mientras que abriendo un mando -11- se consigue enviar agua fría simultáneamente al brazo giratorio de salida -5-. Si la válvula -15- está abierta simultáneamente con la -11-, sale agua tibia por el brazo -5-. Si la válvula 70 -15- está cerrada por la conducción -2-, sale sólo el agua caliente que entra en la conducción -2- por la tubería -14- empalmada a la -12- de salida del calentador. Esta agua caliente se va por el racor -16- hacia el suministro a distancia. Según la abertura de la válvula -11-, el agua fría procedente del 75 brazo -1- se mezcla con el agua caliente saliente de -12-, en virtud de la abertura de la válvula -11-.

134235

- 4 -



El envío de agua caliente a distancia se efectúa cerrando la válvula -15-, con lo que el calentador está vinculado a la salida a distancia de agua. Si además se abre la válvula -15- 80 se envía agua caliente a distancia por el brazo inmediato -5-, siendo esta distribución función de la abertura de la válvula -15- así como de la válvula situada a distancia.

Se fabricará el grupo mezclador, con los materiales apropiados a sus elementos componentes, pudiendo variar su forma 85 acabado y dimensiones, y cuantos detalles no alteren, cambien o modifiquen su esencialidad.

===== N O T A =====

Se reivindica:-

- 1ª.- Un grupo mezclador para el suministro de líquido a puntos inmediatos o distantes, caracterizado por dos ramas tubulares 90 concurrentes en un punto en el que se conecta una salida directa para consumo de líquido inmediato. Una de las extremidades de los brazos se une a la conducción de entrada del líquido frío.
- 2ª.- Un grupo mezclador para suministro de líquido a puntos in- 95 mediatos o distantes, según reivindicación primera, caracterizado porqué en cada una de las ramas tubulares y en disposición simétrica y próxima respecto a la salida directa para consumo de líquido inmediato, existe una válvula de interrupción de la conducción tubular que puede cerrar o regular el paso de 100 líquido a la salida común. En los tramos de tubo comprendido entre el terminal de la rama y la válvula, existe una derivación vertical que, para el tubo que tiene la entrada de agua fría, es la derivación que se conecta al racor de entrada al calentador, mientras que para la otra rama que termina según la 105 salida de suministro de líquido caliente a distancia, la derivación vertical está conectada a la tubería de salida del

134235



calentador.

3ª.- Un grupo mezclador para el suministro de líquido a puntos
inmediatos o distantes, según reivindicaciones primera y siguiente.
110 te, caracterizado porqué la válvula vinculada a la rama de la entrada
da de agua fría, permanentemente conectada a la entrada del calentador,
sirve para regular la entrada de agua fría a la salida directa.
Estando cerrado el mando de agua caliente para consumo
inmediato, siempre sigue abierto el envío de agua caliente a distancia.
115 Al abrir este segundo mando, se consigue el envío simultáneo
del agua caliente a la salida directa inmediata y a la conducción
de envío a distancia.

4ª.- Un grupo mezclador para el suministro de líquido a puntos
119 inmediatos o distantes.

Consta la presente memoria descriptiva de cinco hojas foliadas y
escritas por una sola cara.

Barcelona, 11 de Noviembre de 1.967.

P. A.

M. LLORT

FIG. 1

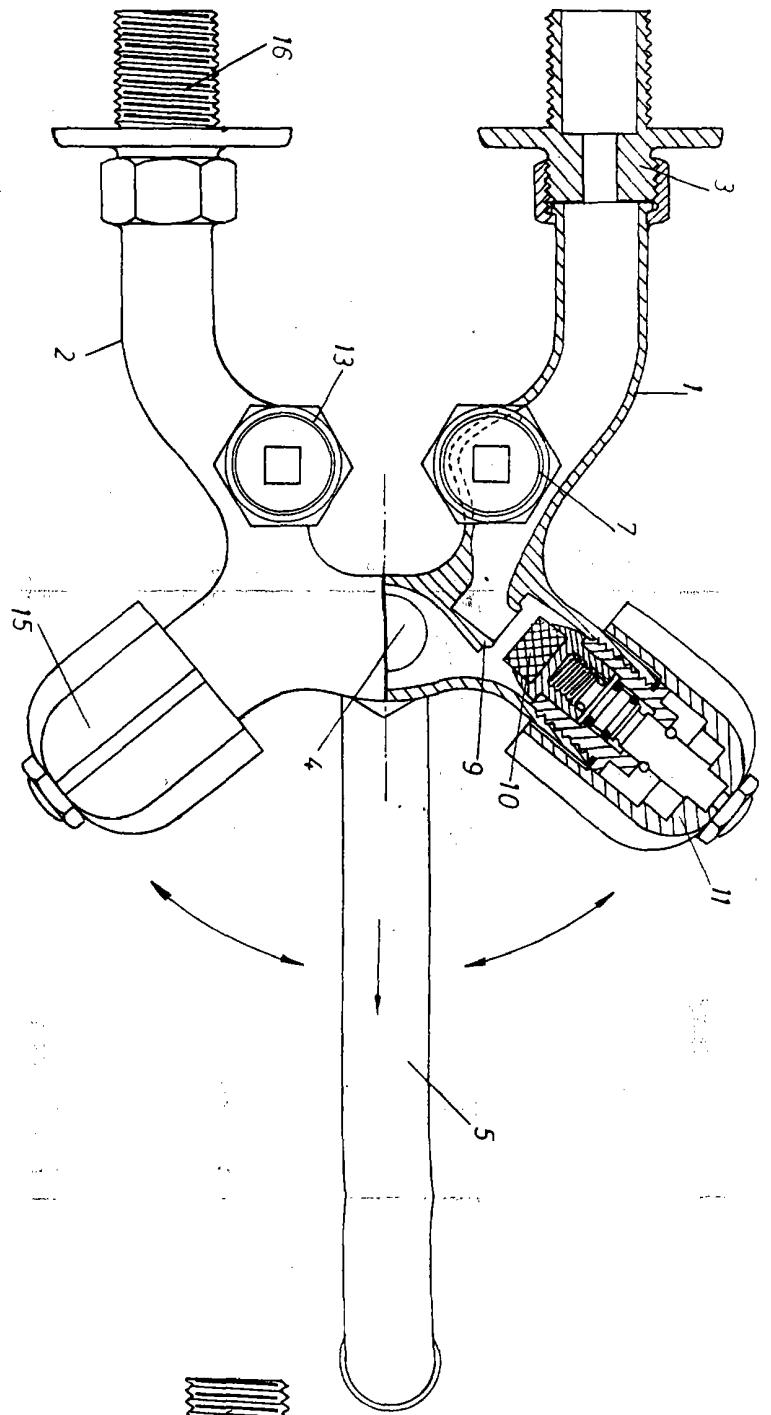
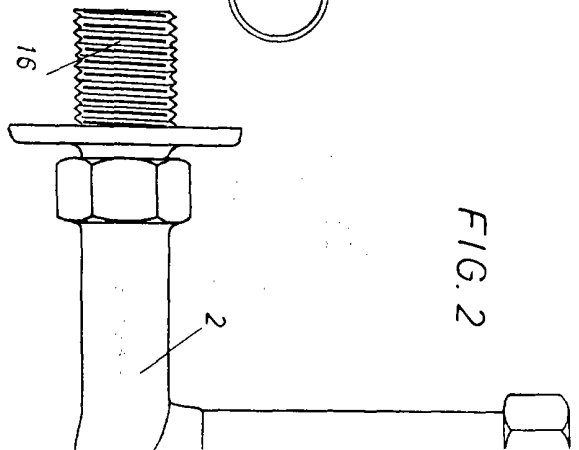


FIG. 2



REVELADA II - Oficina de Patentes S.A.
M. C. R. T.
1964

REG. OR. 11 DE Agosto de 1962
P. A.
R. S. E. R. Y.

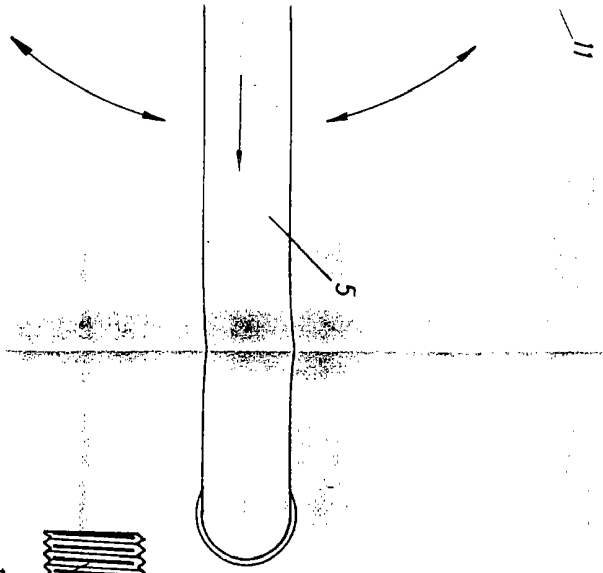


FIG. 2

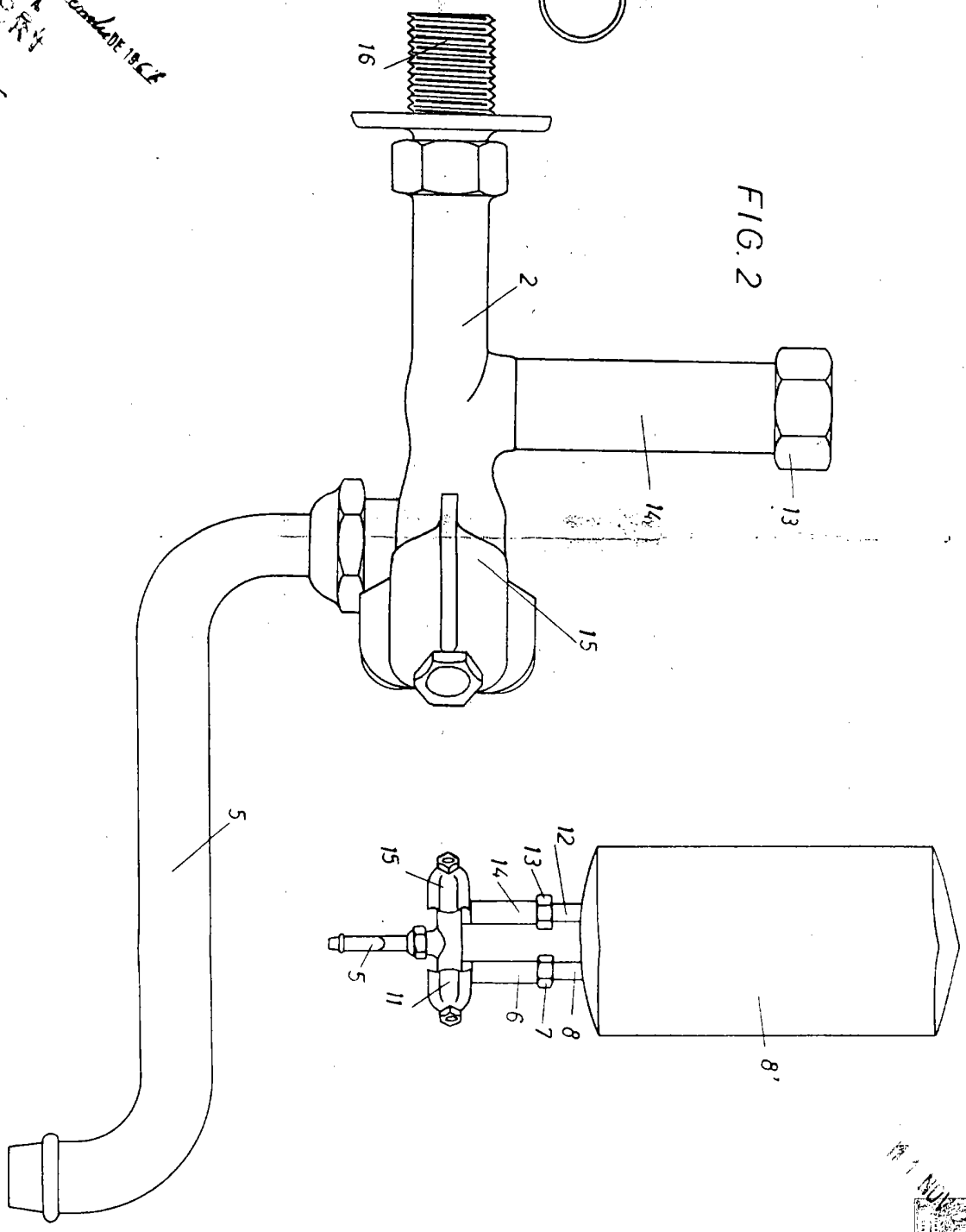


FIG. 3

