



MODELO DE UTILIDAD

MEMORIA DESCRIPTIVA

Sobre:

" MUEBLE COMBINADO DE CUATRO APLICACIONES "

**Solicitante: ITALGAR, S.L. de nacionalidad española,
domiciliada en C/ Viejo de Salou. Polif-
gono Industrial.- TARRAGONA.**



El Modelo de Utilidad a que se refiere la presente Memoria está destinado a garantizar la explotación y la propiedad exclusivas, en España y sus colonias, de un mueble combinado de cuádruple uso o aplicación.

5. Se trata de un mueble que, cerrado, tiene la apariencia de un armario y que, abierto, posee las siguientes aplicaciones: mesa de plancha; mesa de comedor con cuatro taburetes que resultan ocultos; armario para vajilla, ropa, etc. y aparador con estanterías para botellería, cristalería etc. que resulta practicable al montar la mesa de comedor.

10. Todo ello incluido en una unidad compacta que, exteriormente es un armario susceptible de ser puesto a tono con cualquier estilo decorativo y realizado con chapa metálica, con madera o combinando estos materiales con otros como plásticos, etc. Los accesorios, apliques, pomos, tiradores, cerraduras y demás estarán siempre de acuerdo con el estilo dentro del cual se pretenda incluir al mueble.

Para mejor comprensión y solamente a título de ejemplo, adjuntamos unas hojas de planos en las que:

20. La figura 1, representa la vista frontal del mueble cerrado.

La figura 2, representa la vista frontal del interior de dicho mueble.

25. La figura 3, representa la sección vertical con las puertas superiores abiertas y la mesa de comedor abatida.

La figura 4, representa la sección vertical del mismo mueble con las puertas superiores abiertas y la mesa de plancha abatida.

30. En estas figuras y en la subsiguiente descripción, los principales elementos y las partes importantes de los -



mismos, serán designados de acuerdo con la siguiente nomenclatura:

- 1.- Doble puerta inferior.
- 2.- Balda horizontal inferior.
5. 3.- Pieza central basculante.
- 4.- Doble puerta superior.
- 5.- Punto de basculación de tableros.
- 6.- Mesa de plancha.
- 7.- Mesa de comedor.
10. 8.- Fondo del mueble.
- 9.- Estantes superiores.
- 10.- Soportes para taburetes.
- 11.- Taburetes plegables.
- 12.- Pata de mesa de plancha -6-.
15. 13.- Riestra de pata -12-.
- 14.- Palomilla.
- 15.- Manguero.
- 16.- Resortes a torsión.
- 17.- Brazo del manguero -15-.
20. 18.- Soportes del manguero -15-.
- 19.- Aldabilla unión mesas.
- 20.- Aldabilla retención mesa de comedor -7-.
- 21.- Patas de mesa de comedor -7-.

25. Refiriéndonos a dichas hojas de planos, vemos que el frente del mueble está dividido en tres zonas:

a)- Zona inferior, cerrada por una doble puerta -1- y provista de una balda horizontal -2- que determina un doble espacio utilizable como armario para contener ropa, vajilla, etc.

30. b) - Zona media, cerrada por una pieza -3- cuya -



longitud es el ancho del mueble y que, por medio de bisagras interiores, es capaz de abatirse basculando sobre su borde inferior.

5. c) - Zona superior, cerrada por una doble puerta -4-. Es el departamento mayor del mueble y, en su parte inferior y centrado en profundidad, va dispuesto el punto de basculación -5- común para los dos tableros que constituyen la mesa de plancha -6- y la mesa de comedor -7-, detrás de la cual y oculta por ella mientras no se abate, va dispuesta sobre el fondo -8- del mueble una anguelería de estantes -9- superpuestos que constituye el -
10. sparador.

15. En las figuras 3 y 4, se aprecian las superficies interiores de las puertas superiores -4-, en donde van dispuestos unos soportes -10- adecuados para sustentar dos taburetes plegables -11- cada puerta, los cuales pueden ser descolgados cuando deban ser utilizados para el servicio de comedor.

20. La mesa de plancha -6- lleva dispuesto, en su parte inferior y de forma articulada, un apoyo regulable consistente en una pata -12- y en una riostra -13- que fija la posición de la anterior por medio de una brida ajustable con una palomilla 14-. La mesa de plancha -6- lleva adscrito un mangnero -15- o accesorio para planchar mangas que es mantenido desplegado en posición de trabajo -
25. (figura 4) por medio de resortes a torsión -16- y que, fijado a un brase -17- articulado sobre soportes -18-, se dispone en la posición de reposo (figuras 2 y 3) y adosándose a la cara inferior de la mesa -6- y quedando allí fijado con una aldabilla o cualquier otro medio apropiado.
30.



5. Al mismo tiempo, la mesa de plancha -6-, en su posición de reposo, queda adosada debajo de la mesa de comedor -7-, acompañando a ésta en sus posiciones de reposo (figura 2) y servicio (figura 3), en la que resulta situada bajo ella. Una aldabilla -19- sirve para mantener esta relación.

10. Una segunda aldabilla -20- asegura la posición levantada de la mesa de comedor -7-, debajo de la cual van abisagradas dos patas -21- que, al ser rebajadas, -- desplegarse y tomar contacto con el suelo, aseguran la horizontalidad del tablero. Dichas patas -21- irán provistas de los usuales accesorios, cerrojos etc. que aseguren sus dos posiciones.

15. Debido a la presencia de la pieza central basculante -3- del frontis del mueble, las puertas superiores -4- del mismo pueden ser vueltas a cerrar una vez -- que han sido abatidas la mesa de plancha -6- o la de comedor -7-, que así resultan indistintamente puestas en servicio mientras que el mueble permanece cerrado. Cuando está abierta, la pieza central -3- queda en posición horizontal (figuras 3 y 4) constituyendo una pequeña estantería suplementaria y provisional.

20. Serán variables las circunstancias de tamaño, forma y material particularmente referidas a cada uno de los elementos que integran el conjunto, en el que podrá ser variado todo aquello que no suponga variación en la especialidad del objeto expuesto en la pasada descripción, -- la cual deberá ser tomada en su más amplio sentido y no como una limitación de posibilidades de realización.

30. El solicitante se reserva el derecho de extender



esta demanda a los países extranjeros, reivindicando la misma prioridad de la presenta solicitud al amparo del --
Convenio Internacional para la protección de la Propiedad Industrial.

5.

N O T A

El Modelo de Utilidad, que se solicita por --
veinte años, para España, de acuerdo con la Legislación --
vigente, deberá recaer sobre: "MUEBLE COMBINADO DE CUATRO
APLICACIONES", según las características esenciales de --
las siguientes:

10.

R E I V I N D I C A C I O N E S

1ª.- Mueble combinado de cuatro aplicaciones, --
que se caracteriza porque está dividido en tres zonas de
las que, la inferior va cerrada con una doble puerta y do
tada de una balda horizontal que determina un doble espa
cie utilizable como armario para contener ropa o vajilla,
mientras que la zona media va cerrada con una pieza hori
zontal cuya longitud es igual al ancho del mueble y que,
por medio de bisagras interiores, es capaz de abatirse --
basculando sobre su borde inferior para dejar abierta una
estrecha zona del mueble y constituir una pequeña estante
ría suplementaria y provisional.

15.

20.

2ª.- Mueble combinado de cuatro aplicaciones, --
según la 1ª reivindicación, caracterizado porque, la zona
superior (la mayor) va cerrada con una doble puerta y, en
la parte inferior y centrado en profundidad, lleva dispues
to un punto de basculación común para los dos tableros que
constituyen la mesa de plancha y la mesa de comedor, que --
pueden ser maniobradas juntas e separadas y, detrás de las
cuales y ocultas mientras no se abaten, va dispuesta sobre

25.

30.



el fondo del mueble una anaquelaría de estantes superpuestos que constituye el parador.

5. 3ª.- Mueble combinado de cuatro aplicaciones, según las anteriores reivindicaciones, caracterizado porque, en las superficies interiores de las puertas superiores, van dispuestos unos soportes adecuados para sustentar dos taburetes plegables cada puerta los cuales, en número total de cuatro, pueden ser descolgados cuando deban ser utilizados para el servicio de comedor.

10. 4ª.- Mueble combinado de cuatro aplicaciones, según las anteriores reivindicaciones, caracterizado porque, la parte inferior de la mesa de plancha lleva articulado un apoyo regulable consistente en una pata y en una riostra que fija la posición de la anterior por medio de una brida ajustable con una palomilla, cuya mesa de plancha lleva también adscrito un manguero o accesorio para planchar mangas, que es mantenido desplegado en posición de trabajo por medio de resortes a torsión y que, fijado a un brazo articulado sobre soportes, se dispone en la posición de reposo adosándose a la cara inferior de la mesa de plancha y quedando allí fijado con una aldabilla o medio apropiado.

15. 5ª.- Mueble combinado de cuatro aplicaciones, según las anteriores reivindicaciones, caracterizado porque, en su posición de no utilización, la mesa de plancha permanece adosada debajo de la mesa de comedor, acompañando a ésta en sus posiciones de reposo y servicio. Estando asegurada esta dependencia por medio de una aldabilla o dispositivo análogo.

20. 6ª.- Mueble combinado de cuatro aplicaciones, según las reivindicaciones anteriores, caracterizado porque, una segunda aldabilla asegura la posición levantada de la mesa de

30.



comedor, debajo de la cual van abisagradas dos patas que, -
al ser bajadas, desplegarse y tomar contacto con el suelo,
aseguran la horizontalidad del tablero, el cual, junto con
la mesa de plancha, e solamente ésta, pueden ser abatidos -
5. y permanecer en servicio asomando por el hueco central que
en el mueble deja practicable la pieza basculante central -
del frontis del mueble, el cual puede permanecer con el res-
to de sus cuatro puertas cerradas.

7a. - "MUEBLE COMBINADO DE CUATRO APLICACIONES".

10. Según queda sustancialmente descrito en la presen-
te memoria descriptiva, que consta de ocho hojas escritas a
máquina por una sola cara y acompañada de dibujos.

Madrid, 25 Noviembre 1.967.

ITALCAB, S.L.

P.P.

FRANCISCO GARCIA CABRERIZO
P. P.

Firmado: M.^a Dolores Jorquera

ITALIAN PATENT

ITALIAN PATENT

25 NOV 1957

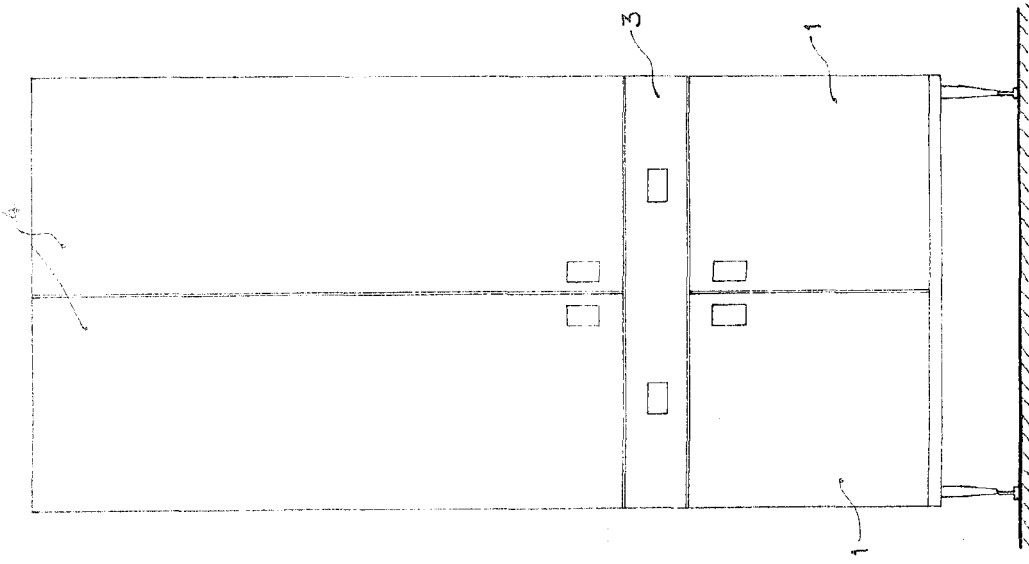


Fig. 1

Escala variabile

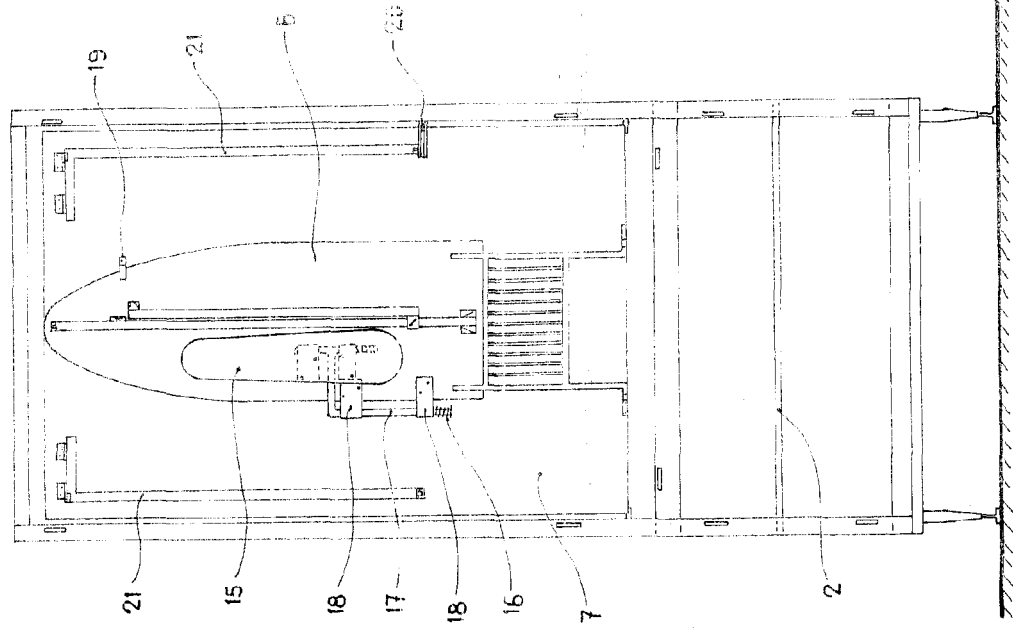


Fig. 2

25 NOV 1957

Madrid,
ITALCAR S.L.
P. R.

DEPARTAMENT D'INSTRUMENTS
P. R.

[Handwritten signature]

25 NOV. 1987

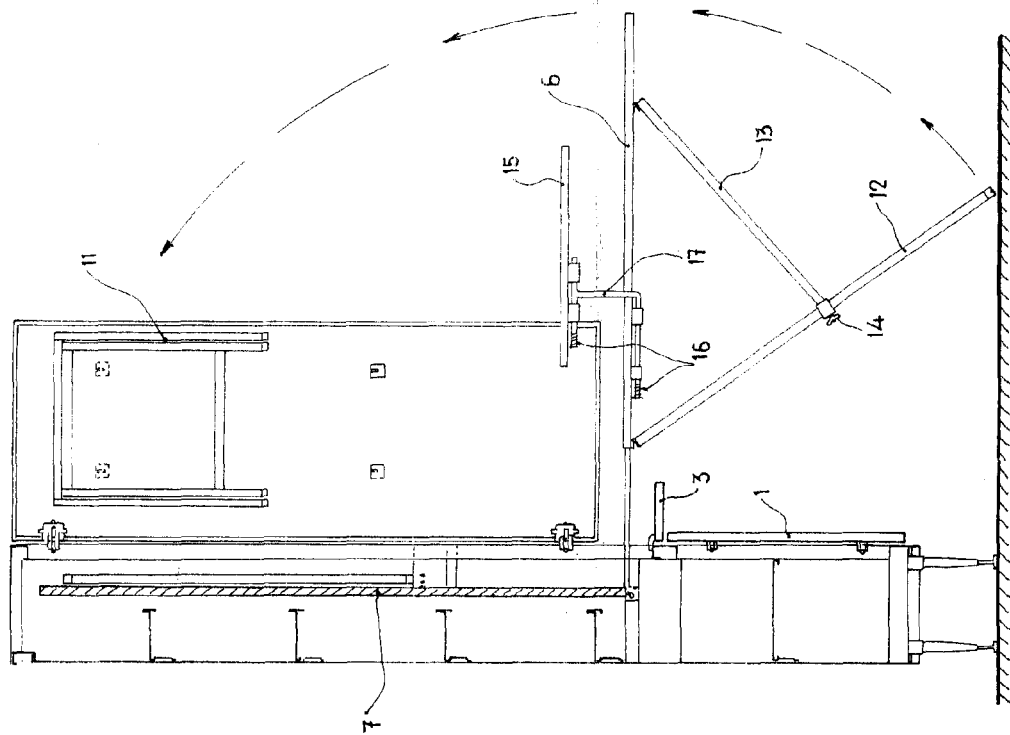
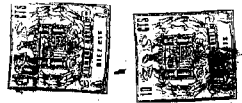


Fig. 4

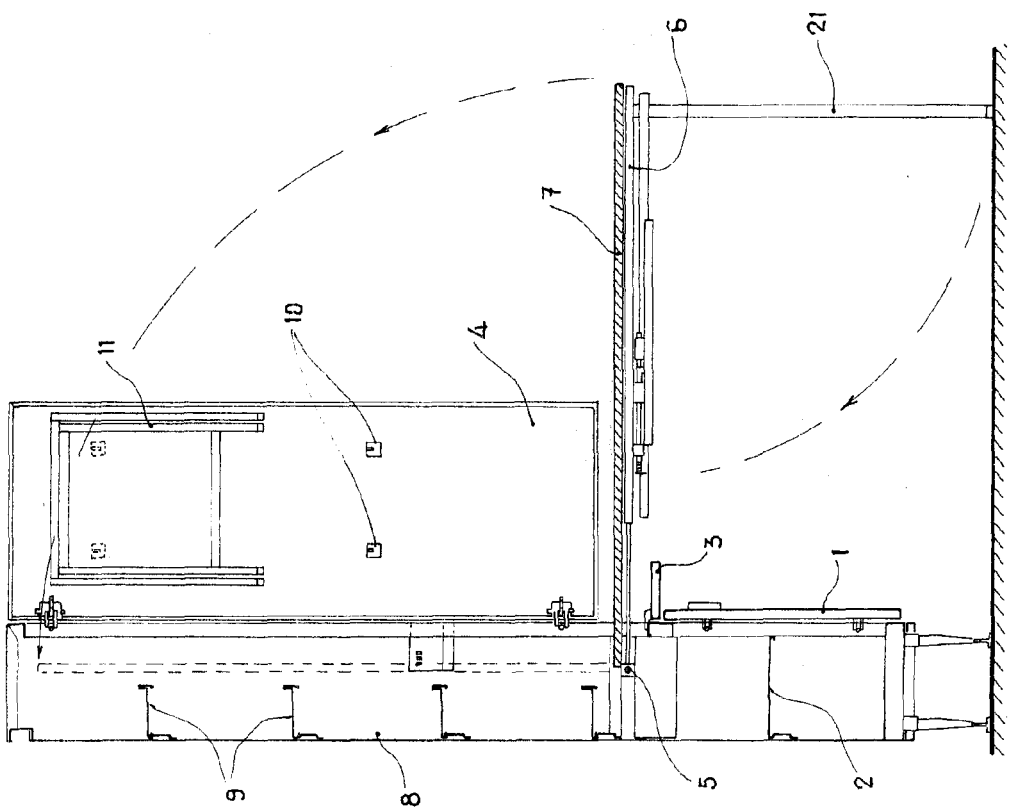


Fig. 3

Madrid, 25 NOV. 1987
ITALCAR, S.L.
P. R.

INGENIERO DE CARBONO
M. J. J.

Madrid: M. Dolores Jorquera