

34231



M O D E L O   D E   U T I L I D A D

por VEINTE años

en España, a favor de D. ANTONIO LOPEZ SEISDEDOS, de nacionali-  
dad española, residente en Madrid, calle Esteban Collantes, 9,  
cuyo Modelo se refiere a:

MECANISMO PERFECCIONADO PARA MESAS DOTADAS  
DE TABLEROS EXTENSIBLES.

M E M O R I A   D E S C R I P T I V A

La presente descripción se refiere, como su enuncia-  
do indica, a un mecanismo para movimiento y retención en las po-  
siciones de extensión y recogida de las prolongaciones de un ta-  
blero extensible para mesas.

5. Actualmente, las prolongaciones del tablero princi-  
pal de las mesas, tienen una situación inferior respecto a és  
te, en posición de recogida y para su extracción, al objeto de  
alargar dicho tablero, se hace preciso una elevación manual de  
éste, que está situado libremente sobre el bastidor de la me-  
sa y extraer estas prolongaciones, verificándose un descenso -  
10. del tablero principal a nivel de las prolongaciones extraídas  
y un reajuste de los cantos de ambos elementos; procediéndose  
de manera inversa para la recogida de estas prolongaciones, ope



ración laboriosa, que necesita de cierto cuidado para evitar roces de la cara superior de la prolongación que es la que ha de quedar a la vista, por lo que hay que evitar su deterioro debido a estos roces, y aberturas entre los cantos de tablero y prolongación.

5.

Con el modelo que se preconiza se evitan estos inconvenientes, al mantenerse el tablero principal fijo sobre el bastidor de la mesa y las prolongaciones colocadas bajo él con una separación fija entre su cara superior y la inferior del tablero, verificándose la extracción sobre el mismo pla-

10.

no durante todo el recorrido, debido a unas guías fijas al bastidor de la mesa en las que deslizan correderas, sustentadoras de las prolongaciones a través de balancines, que permiten la elevación de dicha prolongación para su situación a nivel del tablero, con la particularidad de que un resorte -unido a la guía y corredera facilita la recogida de la prolongación y su acople en el canto sobre el que se prolonga el tablero.

15.

Para la mejor comprensión de cuanto antecede, se hace a continuación una detallada descripción del elemento descrito con referencia a los dibujos que se acompañan.

20.

En los dibujos:

La figura 1ª es una vista lateral en alzado del mecanismo en posición de extensión del tablero con representación en punteado de la situación de la prolongación, en abatimiento, sobre las correderas del mecanismo.

25.

La figura 2ª es una vista en perspectiva del modelo.

Según queda representado, en los dibujos, un bastidor -1- de una mesa tiene fijo un tablero -2- y unas prolon-

30.



- gaciones -3- de su mismo contorno. Unas guías -4- colocadas en los laterales opuestos del bastidor -1-, de perfil en en volvente dejan su parte superior con una abertura -5- y en ellas deslizan unas correderas -6- de perfil semejante a tra vés de elementos -7- eliminadores de rozamiento y ruidos, y llevan unidos en articulación unos balancines -8- a través de ejes -9-, de manera que son normales al plano del tablero -2- y presentan hacia un lado de la articulación -9-, un apo yo -10- de manera que al bascular el balancín -8- y sentar -
- 5.
10. este apoyo -10- en el fondo de la corredera -6- otra artiou lación que éste presenta sobre un perfil -11- angular unido a la prolongación -3-, quede situado más allá de uno normal al tablero -2- que pasa por la articulación -9-, de mañera que la posición en elevación de la prolongación -3- sobre la
15. corredera -6- quede asegurada por el peso de la misma prolon gación -3-.

- Con el basculamiento de los balancines -8- y su alojamiento en la corredera -6-, la prolongación -3- desca nsa sobre un canto -12- de los balancines -8-, quedando lige ramente elevada sobre la corredera -6- para dar paso a la -
20. guía -4-.

- Con la situación de los balancines -8- en ambas po siciones descritas se sitúa la corredera -6- a nivel del ta blero -2- y bajo su cara inferior, con una separación -13- en evitación de roces entre ambas partes.
- 25.

- Un resorte helicoidal -14-, unido por un extremo a la guía -4- se une por el otro a una lámina -15- articulada a uno de los ejes -9- del balancín -8- más próximo al basti dor -1-, de manera que su esfuerzo tiende a ocultar la corre dera -6- en la guía -4-, verificándose esto cuando la prolon
- 30.



gación -3- está próxima a dicha corredera -6-, y el perfecto acoplamiento de tablero -2- y prolongación -3- cuando ésta es situada en elevación sobre la corredera -6- y a nivel del ta blero -2- que impide este movimiento.

5. Un asa -16- unida a ambas correderas -6- parejas fa cilita la extracción de las prolongaciones -3-.

Un tope -17- permite el desplazamiento necesario en tre guía -4- y corredera -6- evitando la salida total de es ta última.

10. Descrita suficientemente la naturaleza y objeto del Modelo, así como la manera en que el mismo puede ser llevado a la práctica, se hace constar que en su realización podrán ser variables las formas, dimensiones y materiales y, en general, todo cuanto sea accesorio o secundario siempre que ello no ai tere, cambie o modifique la esencialidad del objeto descrito.

Los términos en que queda redactada esta Memoria son ciertos y fiel reflejo del objeto descrito, debiéndose to mar con carácter amplio y nunca en forma limitativa.

#### N O T A

20. El Modelo de Utilidad que se solicita deberá recaer precisamente sobre las particulares características de las si guientes

#### R E I V I N D I C A C I O N E S

25. 1º.- Mecanismo perfeccionado para mesas dotadas de tableros extensibles, caracterizado por disponer sobre dos la terales opuestos del bastidor de la mesa, en el sentido de ex tensión del tablero, de una guía perfilada en envolvente, so bre cada una de las que desliza una corredera del mismo per fil alojada en su interior y a través de elementos eliminado res de roces y ruidos, con elementos de retención limitadores

30.



- del recorrido de la corredera, que está dotada de dos balancines, colocados uno a continuación de otro según su extensión longitudinal, y sobre la que articulan, a través de ejes, adoptando una posición normal al tablero de la mesa, que es fijo al bastidor en su parte media, y articulan en su extremo opuesto en unos perfiles angulares unidos a unas prolongaciones del tablero que por medio de estas guías y balancines pueden quedar alojadas bajo él en coincidencia con su contorno, o bien a nivel del mismo y en prolongación, al situarla los balancines en su giro alrededor del eje de la corredera en las proximidades de ésta con una ligera separación de su cara superior de la inferior del tablero, y en elevación sobre las mismas al sentar un apoyo de que estos disponen sobre el fondo de la propia corredera, y situación de su articulación sobre el perfil angular de unión a la prolongación, desviada de la normal al tablero que pasa por el eje teórico de la articulación.

20. 2º.- Mecanismo perfeccionado para mesas dotadas de tableros extensibles, según reivindicación anterior, caracterizado por disponer cada uno de los conjuntos de guía y corredera, de un resorte helicoidal, que por un extremo se une a la guía y por el otro a una lámina unida en articulación al eje de cada balancín más próximo al bastidor, cuya tracción efectúa el esfuerzo necesario para la ocultación de las prolongaciones bajo el tablero cuando están abatidas sobre las correderas y el apoyo de su canto próximo al tablero sobre el mismo cuando está situada a nivel de éste y disponer de un asa, unida a ambas correderas de cada prolongación, para manipulación de estas últimas.

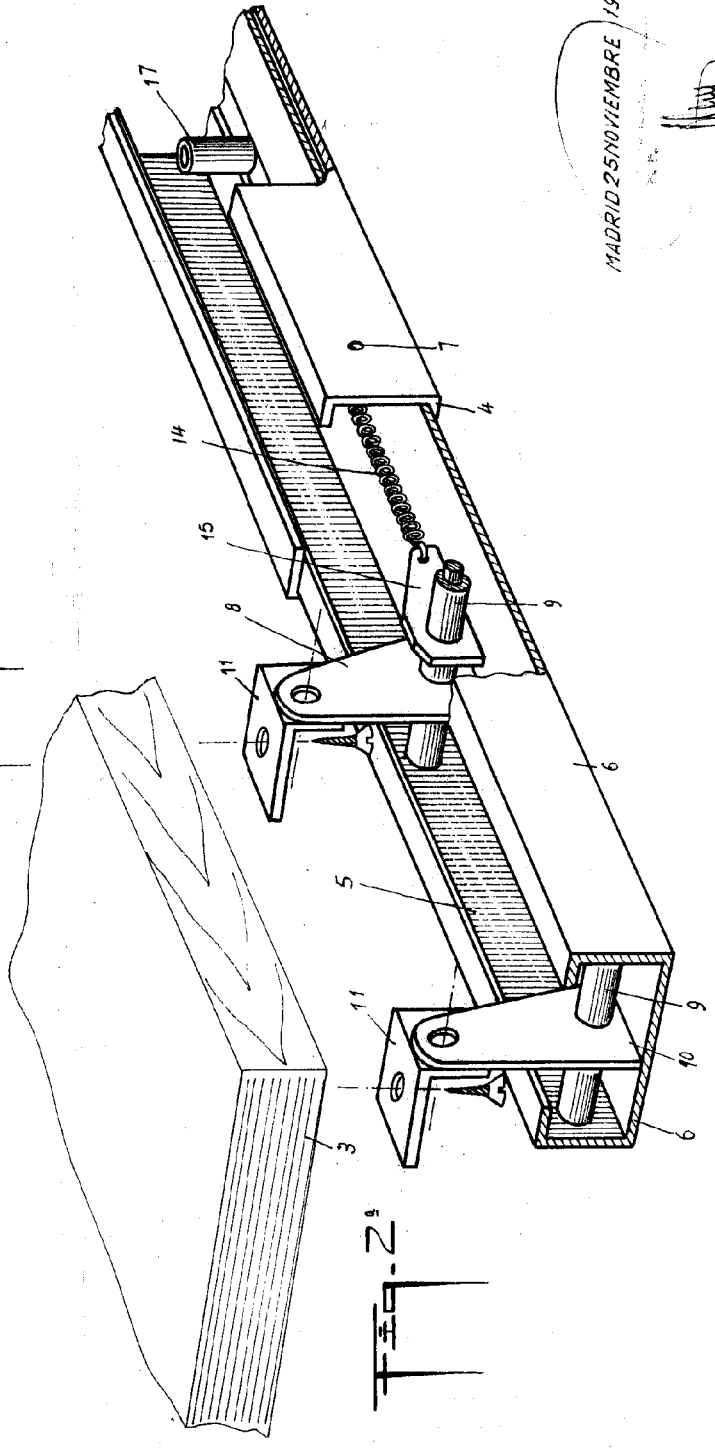
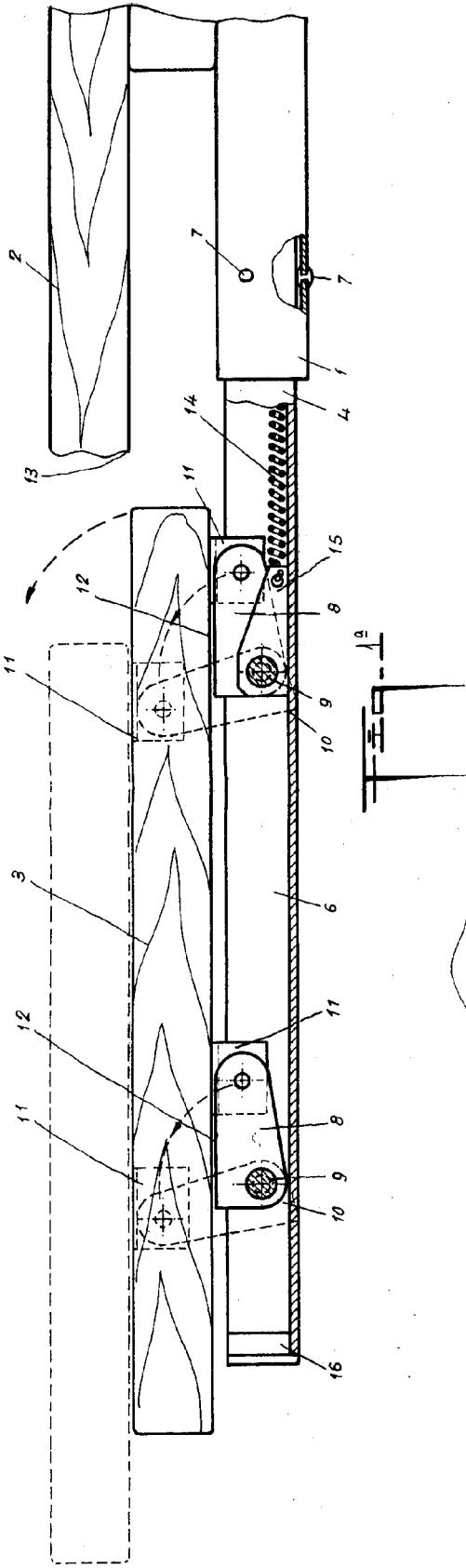
30. 3º.- MECANISMO PERFECCIONADO PARA MESAS DOTADAS DE TABLEROS EXTENSIBLES.



Todo ello, según se describe en la presente Memoria que consta de SEIS hojas escritas a máquina por una sola de sus caras y dibujos que la ilustran.

Madrid, 25 de Noviembre de 1.967

MINISTERIO DE TRABAJO  
Y SEGURIDAD SOCIAL  
*[Handwritten signature]*



MADRID 25 NOVIEMBRE 1967

*[Handwritten signature]*

ESCALA VARIABLE