

134203



P A T E N T E   D E   M O D E L O   D E   U T I L I D A D

por VEINTE AÑOS

a favor de Don Manuel LLORENS Fullera  
de nacionalidad española, domiciliado en Barcelona, Rambla del  
Carmelo, número 26, p o r :

" DISPOSITIVO DE ARTICULACION "

M E M O R I A   D E S C R I P T I V A

1            El presente Modelo de Utilidad hace referencia, según se  
indica en su enunciado, a un dispositivo de articulación, espe-  
cialmente un dispositivo destinado a resolver la unión artiou-  
lada entre partes u órganos de muebles de madera, y más espe-  
5            cialmente, aunque no de manera necesaria, destinado a realizar  
la articulación de la cama rebatible a la parte fija de un mue-  
ble convertible.

En cualquiera de sus posibles aplicaciones, el dispositiv  
que se preconiza destaca por su extraordinaria simplicidad,



y por la facilidad con que permite llevar a cabo el montaje y desmontaje de las dos piezas o partes articuladas. Esta última cualidad reviste especial importancia cuando se trata de muebles de una cierta envergadura, como son las camas transformables en general, por cuanto permite transportar el mueble desmontado hasta el punto en que deba realizarse la instalación, pudiendo entonces llevar a cabo el montaje cualquier persona por desprevista que se halle de habilidad y conocimientos especiales.

10 Por lo demás, la esencialidad y principales características y ventajas del dispositivo que se preconiza, resultarán más fácilmente comprensibles a la vista de los dibujos adjuntos en los que - desde luego, sin carácter limitativo de ninguna clase - se ha representado un ejemplo concreto de realización práctica del mismo.

En estos dibujos:

La figura 1 es un despiece en perspectiva de los elementos integrantes del dispositivo que se preconiza, y la figura 2 es un corte alzado, mostrando al conjunto convenientemente montado en disposición de funcionar normalmente. R

Refiriéndonos, pues, a estos dibujos:

Se ha dicho ya anteriormente que una aplicación indicadísima del dispositivo que nos ocupa, estriba en la constitución del eje ideal de articulación de las camas rebatibles que forman parte integrante de muebles transformables. Estos muebles, según es bien sabido, presentan una parte fija - normalmente en forma de cómoda, consola, armario o similar - que conforma un amplio hueco abierto por la parte frontal, en el que se aloja la cama propiamente dicha, que queda articulada según un eje ideal longitudinal, pudiendo pasar de una posición horizontal de uso - en la que sobresale ampliamente al exterior, a una po-

134203



sición vertical en la que queda oculta, completando la línea del mueble. Existen infinidad de sistemas para resolver la inmovilización y apoyo de la cama en una u otra de las dos posiciones dichas y para integrar la misma en el conjunto del mueble, pero sea cual sea el sistema elegido existente siempre dos pivotes alineados, que constituyen el eje ideal de articulación de la cama a la parte fija del mueble. Para mayor claridad, la explicación que sigue se referirá a la aplicación dicha aunque conviene insistir en que no deben ni remotamente considerarse circunscritas a la mismas las posibilidades de utilización del dispositivo.

El dispositivo en cuestión comprende esencialmente una placa plana 1, muy preferentemente de plancha metálica estampada, que conforma en uno de sus bordes una amplia escotadura en U 2, y se halla dotada de medios para facilitar su fijación a uno de los elementos que se trate de articular, por ejemplo unos simples orificios 3, para paso de los correspondientes tornillos de fijación. Concretamente, en la aplicación preferente antes referida, la fijación se realizará sobre uno de los laterales 4 de la cavidad prevista en la parte fija del mueble para alojamiento de la cama rebatible, practicándose en este lateral una regata o vaciado 5, dispuesta para permitir el montaje y el libre juego de la otra parte integrante del dispositivo de articulación.

A la otra parte que se trate de articular, es decir, en el ejemplo preferente de aplicación referido, al testero 6 de la cama, se fija un tornillo 7 que le atraviesa por una correspondiente perforación practicada a tal fin. Sobre este tornillo se hallan arriostros los siguientes elementos, que quedan convenientemente retenidos contra la correspondiente cabeza 8: una arandela plana 9, un manguito separador 10 y una segunda aran-

134203



dela plana 11, que queda aplicada contra el testero por la acción de una tuerca extrema 13 que actúa contra este testero con interposición de una arandela de protección 12. Entre las arandelas 9 y 11, separadas por el manguito o aro 10, se origina una regata en la que puede encajar el borde de la plancha 1 correspondiente al fondo redondeado de la escotadura 2, quedando establecida la unión articulada entre los dos elementos 4 y 6 de que se trate. Naturalmente, el sistema de articulación comprenderá en su conjunto dos dispositivos como el descrito, que se situarán convenientemente alineados, constituyendo el eje ideal de articulación. Es decir, en el ejemplo preferente de aplicación a que nos venimos refiriendo, en los dos tabiques o tableros que limitan lateralmente la cavidad frontal prevista en la parte fija del mueble, se practicarán sendas regatas 5, sobre las que se situarán correspondientes placas 1, con sus escotaduras 2 ocupando la parte superior, y en los dos testeros de la cama, o mejor dicho en la cabecera y el piecero de la misma, que normalmente será iguales entre sí, se dispondrán sendos tornillos 7, opuestos y alineados, comportando el juego de piezas que ha quedado expuesto. En estas condiciones, para llevar a cabo el montaje articulado de la cama rebatible a la parte fija del mueble, bastará introducir aquella por la parte superior, hasta dejar convenientemente encajados sobre los bordes inferiores redondeados de las escotaduras 2 las gargantes determinadas por los anillos 10. Este montaje podrá realizarse con absoluta facilidad, dado que podrá siempre forzarse ligeramente la parte fija del mueble, separando los dos tableros 4, y la permanencia de la cama en la posición encajada dicha vendrá asegurada por simple gravedad, tanto si la misma se halla en la posición replegada como en la posición de uso. Y con idéntica facilidad podrá procederse al desmontaje de la cama en cuantas

134203



ocasiones pueda interesar.

La forma de realización expuesta tiene la ventaja de permitir utilizar una serie de elementos - tornillo, arandelas, anillo separador (que puede perfectamente ser abierto), tuerca etc. - que pueden hallarse ya en el mercado fabricados en grandes series y a precios de coste muy reducido, debiendo únicamente ser objeto de fabricación especial la placa 1. Sin embargo, se comprende que, quizás con alguna desventaja de tipo económico, cabrá perfectamente constituir a base de una sola pieza mecanizada algunos de los indicados elementos, por ejemplo, la arandelas 9 y 11 y el anillo 10, podrían sustituirse por un solo manguito, dotado de una regata central de anchura apropiada para permitir el encaja del borde de la placa 1 con la debida holgura, o cabrá también constituir de una sola pieza conjuntamente con la cabeza del tornillo las dos arandelas y el anillo separador dichos, etc., etc.

Resta ya únicamente hacer constar de una manera general y expresa que, como se comprende y es lógico, en la realización práctica del dispositivo de articulación que ha quedado descrito, y aparte de las que han sido ya concretamente indicadas, cabrá introducir todas aquellas adiciones y modificaciones de detalle que no afecten a lo que constituye la esencialidad del registro que se solicita.

N O T A

25 SE REIVINDICA:

1 - Dispositivo de articulación, caracterizado por comprender esencialmente una placa plana, dotada de medios de fijación a una de las partes que interese articular, cubriendo parcialmente una cavidad practicada en esta parte, y dotada en su borde superior de una profunda escotadura de fondo redondeado, y

134203



5 un tornillo dispuesto para ser fijado a la otra parte que interese articular, que conforma en la zona que sobresale de esta parte una regata periférica, dispuesta en un plano ortogonal al eje, y dotada de anchura suficiente para permitir el encaje con la debida holgura del borde redondeado correspondiente al fondo de la regata referida.

2 - Dispositivo de articulación.

Consta la presente Memoria Descriptiva de seis hojas mecanografiadas, escritas por una sola cara, numeradas del 1 al 6 con sus líneas numeradas, a su vez de cinco en cinco y de dibujos anexos.

Barcelona, 10 NOV. 1967

P. A.

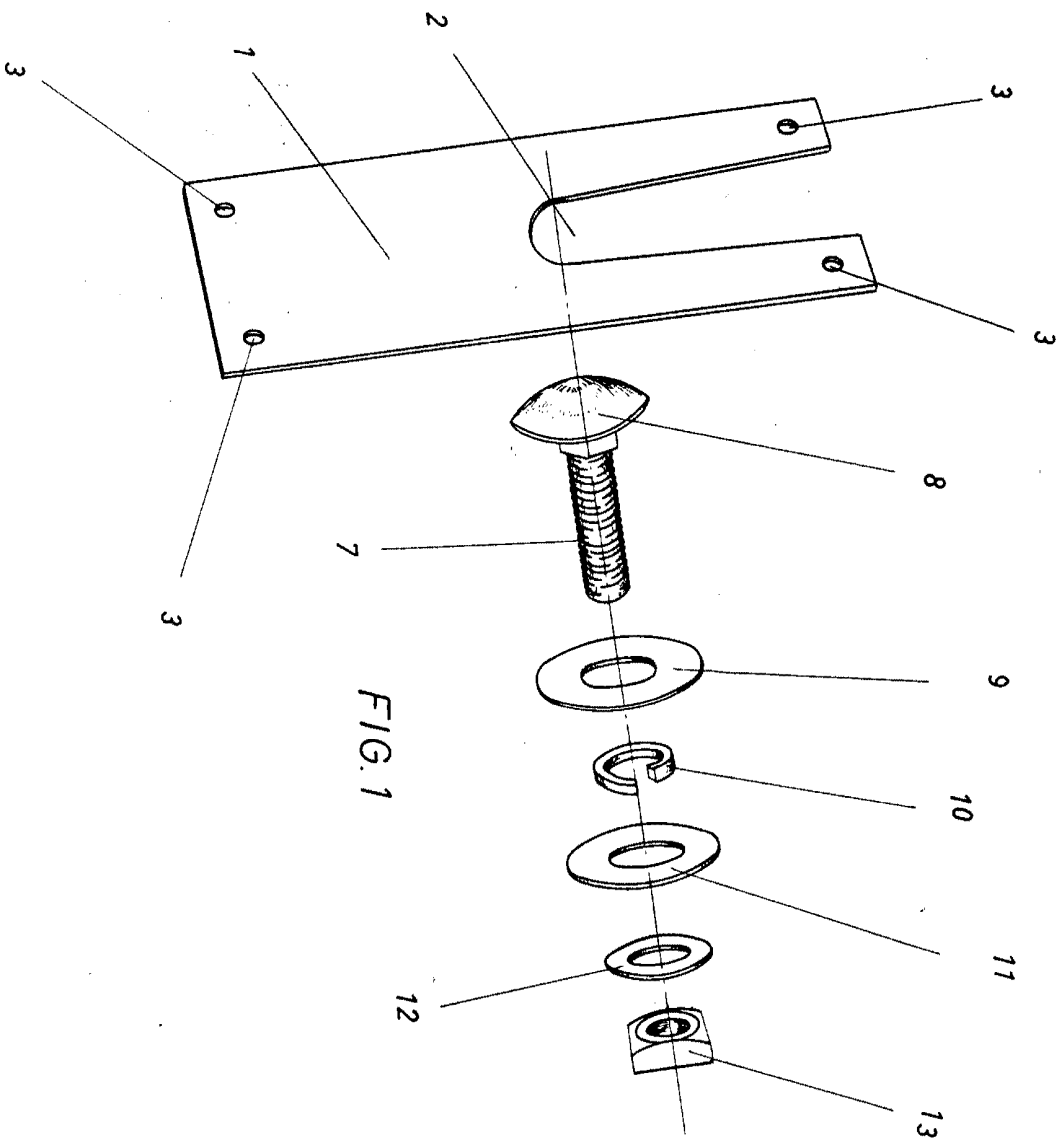


FIG. 1

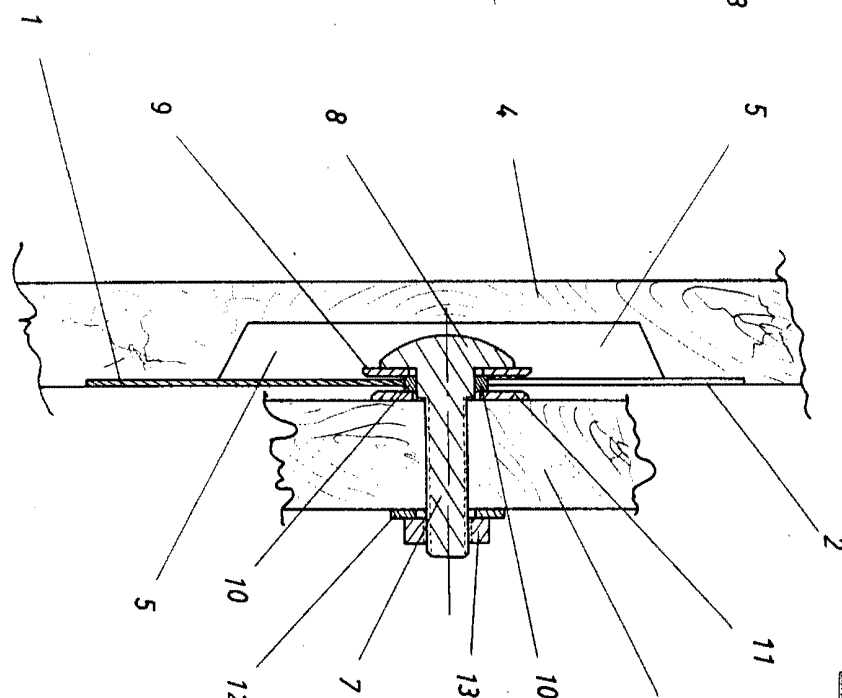


FIG. 2

Barcelona, 10 NOV. 1967  
P. A.