

134201

9 NOV.



MODELO DE UTILIDAD

A favor de: D^a ANGELES ALBADO AGUT, de nacionalidad española, domiciliada en Sierra Engarcerán (Castellón), - por "MESA-BAR".

- . -

MEMORIA DESCRIPTIVA

El presente modelo de utilidad se refiere a una mesa-bar, adecuada para ser utilizada en la decoración y equipamiento del interior de los hogares, cuyo hábil diseño permite que su tablero superior sirva de soporte a un aparato de televisión, de radio, etc., mientras que el espacio comprendido entre éste y las patas que sustentan al conjunto da cobijo a un estante destinado a contener botellas, las cuales quedan a la vista, lo que constituye un práctico, sencillo, a la vez que decorativo mueble de utilización en el hogar.

5.

10.

134201

- 2 -

9 NOV



5. Para la mejor comprensión de la presente memoria descriptiva se acompañan unos dibujos en los que, esquemáticamente y tan sólo a título de ejemplo, se representa un caso práctico de realización de la mesa-bar objeto de la invención.

10. En dichos dibujos, la figura 1, es una vista en perspectiva de la mesa, con su tablero superior parcialmente truncado; la figura 2 es una sección parcial en alzado y a mayor escala de la parte central de la mesa, donde se aprecia la configuración y montaje de los elementos que forman parte del bar destinado a contener botellas y copas.

15. De la observación de los mencionados dibujos se desprende que la mesa-bar está formada por un tablero superior -1-, sustentado por unas patas -2- que por su extremo inferior se apoyan sobre una peana -3- portadora de ruedas. A una altura conveniente, ambas patas se hallan unidas por un larguero -4-, provisto en su punto medio de un tetón -5- al que se pivota el extremo inferior de un eje giratorio -6-, cuyo extremo superior va pivotado a su vez al tablero -1-, sustentador del aparato de televisión, de radio, o cualquier otro objeto, mediante un tetón -7- previsto al efecto.

25. A una altura conveniente se dispone sobre el eje giratorio una plataforma -8-, la cual es portadora de una barandilla -9-, formada por varios anillos soldados -10-, que están destinados a contener cada uno de ellos una botella -11-, y de los que puede ser fácilmente extraída. Para

134207

- 3 -



escoger una de las botellas que no se hallen encaradas - con respecto a la parte frontal del mueble, basta con hacer girar la plataforma para así poner al alcance del usuario la bebida deseada.

5. Asimismo se dispone sobre el eje giratorio -6- un soporte -12-, que por su especial forma permite la inserción de las peanas de una pluralidad de copas, que quedan suspendidas y que, como sucede con las botellas, pueden ser puestas al alcance de cualquier persona situada alrededor de la mesa, por simple giro de la plataforma -8- y eje -6-.

10. Serán independientes del objeto del presente modelo de utilidad los materiales, formas y dimensiones de los distintos elementos que conforman la mesa-bar, y, en general, todo cuanto no altere, cambie o modifique la esencialidad de la invención.

- . -

N O T A

Se reivindica como objeto del presente modelo de utilidad:

20. 1.- Mesa-bar, que se caracteriza por el hecho de estar provista de un eje giratorio, el cual está pivotado por su extremo superior al tablero de la mesa, mientras que su extremo inferior lo está a un travesaño que forma parte del bastidor de aquélla, solidarizándose al menciona

13420 1.8 NOV



do eje una plataforma que es portadora, a altura conveniente, de una barandilla formada por múltiples anillos, los cuales sirven para alojar e impedir la caída de las botellas que se cobijan en su interior, al hacer girar la -
5. plataforma con el fin de escoger la botella deseada.

2.- Mesa-bar, según la reivindicación anterior, que se caracteriza porque el mencionado eje giratorio es portador en su parte superior de un soporte que permite la -
10. inserción de las peanas de una pluralidad de copas que -
quedan así suspendidas y en disposición de ser fácilmente extraídas.

3.- Mesa-bar.

Consta la presente memoria descriptiva de cuatro hojas, foliadas, numeradas y escritas a máquina por una -
sola cara.

Barcelona, para Madrid, a nueve de noviembre de 1967.

ANGELES ALBADO AGUT

p. a.

J. TORTRAS

P.P.

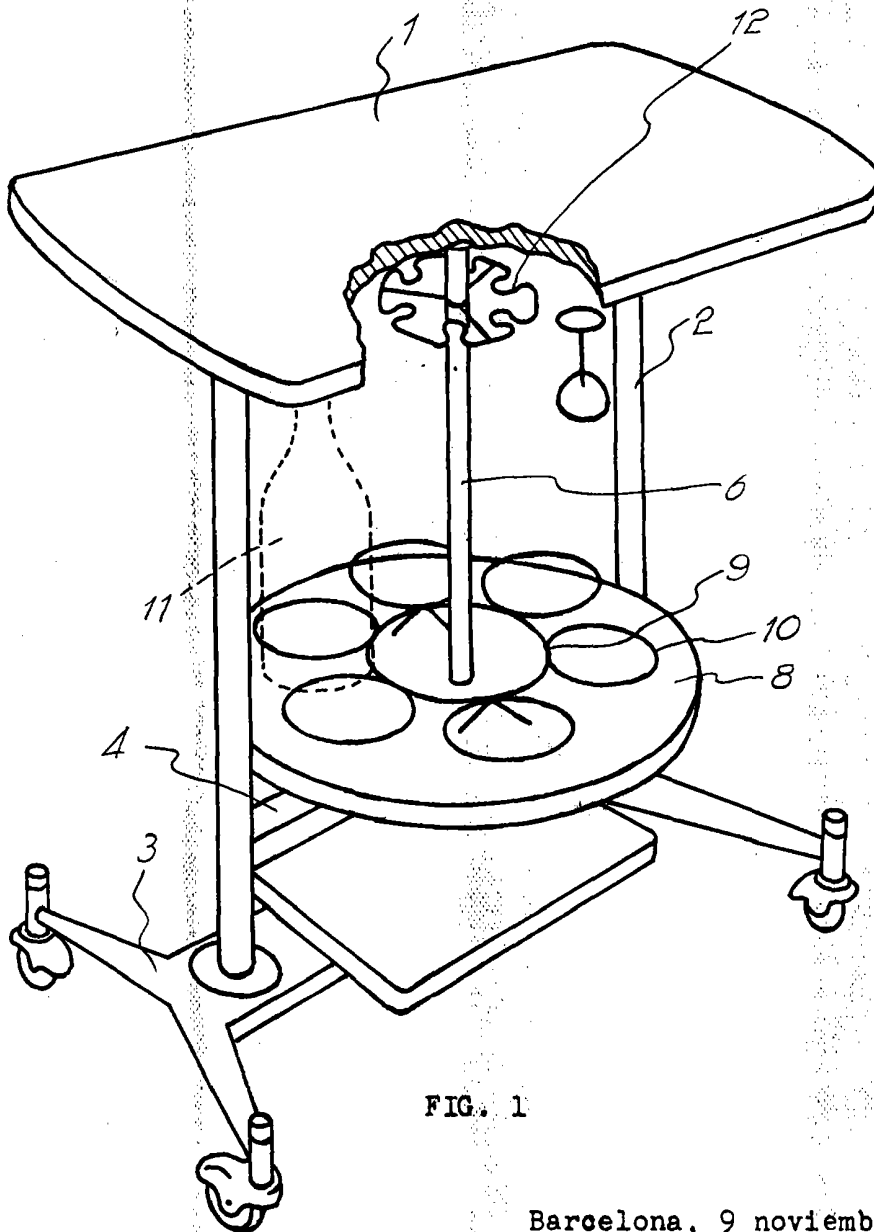


FIG. 1

Barcelona, 9 noviembre 1967
ANGELES ALBADO AGUT

p.a.

J. TORTRAS
P.P.

