

133899



133.899

M O D E L O
D E
U. T I L I D A D

por "CAFETERA PERFECCIONADA", a favor de DON JORGE
BOIXADERA CALABUIG, de nacionalidad española, do -
miciliado en Barcelona, Lepanto, 246.

= . =

MEMORIA DESCRIPTIVA

El presente modelo de utilidad se refiere a una
cafetera perfeccionada, que es acoplable a los vehícu -
los automóviles.

- Más concretamente en la invención se ha ideado una
5. cafetera, acoplable a un soporte previamente fijado en el automóvil, constituida por un recipiente, que presenta superiormente una embocadura, con una tapadera con respiraderos para escape del vapor, y fijo a ella en forma separable un filtro, introducido en el recipiente,
 10. como depósito del polvo de café, a ser introducido en el recipiente para realizar la infusión. Dicho recipient

133899

- 2 -



te presenta en su fondo un grifo, con mango de manipulación, para regular la salida del café,

5. El recipiente presenta fijado, en su parte posterior, una pieza en ángulo, cuyo cara mayor vertical presenta realizada una ventana para acople y soporte del dispositivo en el automóvil, y cuya cara menor horizontal presenta en su cara superior un núcleo imanado, para soporte, mediante atracción, de una taza cuyo fondo presenta acoplado un núcleo magnetizable.

10. El dispositivo presenta saliente del fondo del recipiente, un cable terminado por un extremo en un enchufe de conexión a la red, y por el otro extremo está conectado a una resistencia, transmisora del calor al líquido alojado en el interior del recipiente.

15. El uso del dispositivo es el siguiente: se extrae el filtro conjuntamente con el tapón que lo bloquea, de la embocadura del recipiente, en cuyo interior se echa el líquido. El tapón se separa del filtro, para el llenado de éste de polvo de café, introduciéndose posteriormente en el recipiente, que se cierra por el tapón con respiraderos que forma conjunto con el citado filtro.

20. El enchufe se conecta a la red, hasta la salida por el tapón con respiraderos del vapor señalador de que el líquido introducido en el recipiente, hierve, en contacto con el polvo de café, bastando abrir el grifo, por simple manipulación de su mango, para la salida del café líquido, que cae sobre la taza dispuesta al efecto bajo el grifo.

133899

- 3 -

14 NOV.

Con el objeto de facilitar la explicación, se acompaña a la presente memoria descriptiva, de un pequeño croquis, en el que se representa un caso práctico del sistema de la invención.

5. La Fig. 1 presenta una vista lateral de la cafetera.

La Figura 2 presenta un detalle de la tapadera.

La Figura 3 presenta una vista frontal del filtro acoplable a la tapadera.

10. La Figura 4 presenta un detalle de la pieza en ángulo.

Haciendo referencia a las figuras se aprecia en su realización, una cafetera constituida por un recipiente 1 cuya embocadura presenta una tapadera 2, con su parte inferior 3, introducida en el interior del recipiente, a la que se acopla la parte superior 4 de un filtro 5, alojador del café en polvo. El recipiente presenta inferiormente un grifo 6, con manivela de manipulación 7, y un cable 8, para conexión a la red mediante un enchufe 9, que presenta en uno de sus extremos, terminando el otro en una resistencia 10, introducida y alojada en el fondo del recipiente 1.

20. El dispositivo presente fijado a la parte posterior del recipiente, una pieza angular, cuyo lado mayor vertical 11, presenta una ventana 12, y cuyo lado menor horizontal 13, comprende un núcleo imanado 14, para soporte, mediante atracción, de una taza 15, cuyo fondo presenta acoplado un núcleo magnetizable 16.

133899

- 4 -



14 NOV

La tapadera presenta unos orificios 17, en la parte inferior 3 de ella, introducida en el recipiente, que comunican con los orificios 18, existentes en la parte superior de ella, para salida por ellos del vapor.

5. La invención, dentro de su esencialidad, se puede llevar a la práctica en otras formas de realización, que difieran en detalle de la expuesta en la descripción a título de ejemplo y a las cuales alcanzará, indudablemente, la misma ventaja que se desea obtener.
10. Se podrá pues construir arbitrariamente en forma y tamaño, con los materiales más adecuados, por quedar todo ello comprendido en el espíritu de las reivindicaciones.

14 NOV



133899

N O T A

Descrito el objeto del presente invento, lo que se declara como no divulgado ni practicado en España, comprende las siguientes reivindicaciones :

- 1.- Cafetera perfeccionada, caracterizada esencialmente por el hecho de estar constituida por un depósito, cuya embocadura presenta una tapadera con respiraderos en su parte superior y en comunicación con unos orificios que presenta la tapadera en su parte inferior, introducida en el depósito y con un filtro acoplado a ella, presentando al recipiente inferiormente y saliente de su fondo, un grifo con llave de accionamiento, para la caída del líquido en un recipiente, cuyo fondo presenta un núcleo magnetizable, que se fija por atracción, a un imán que lleva dispuesto la cara menor horizontal de una pieza angular, cuya cara mayor vertical, fija al depósito, comprende una ventana escalonada, para soporte del dispositivo al lugar adecuado del vehículo, funcionando la máquina mediante un cable, saliente del fondo del depósito, que por un extremo termina en un enchufe de conexión a la red, y por el otro extremo, introducido en el depósito, en una resistencia eléctrica.

133899

- 6 -



2.- Cafetera perfeccionada.

Según se describe y reivindica en la presente memoria descriptiva que consta de 6 páginas foliadas y escritas a máquina por una sola cara, acompañadas de los dibujos reglamentarios.

Madrid, a

p.a.

14 NOV. 1907
JAIME ISERA
D. O. →

133,899

133899

14 NOV



Fig. 2

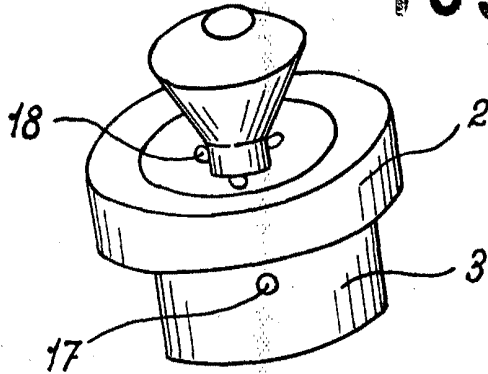


Fig. 1

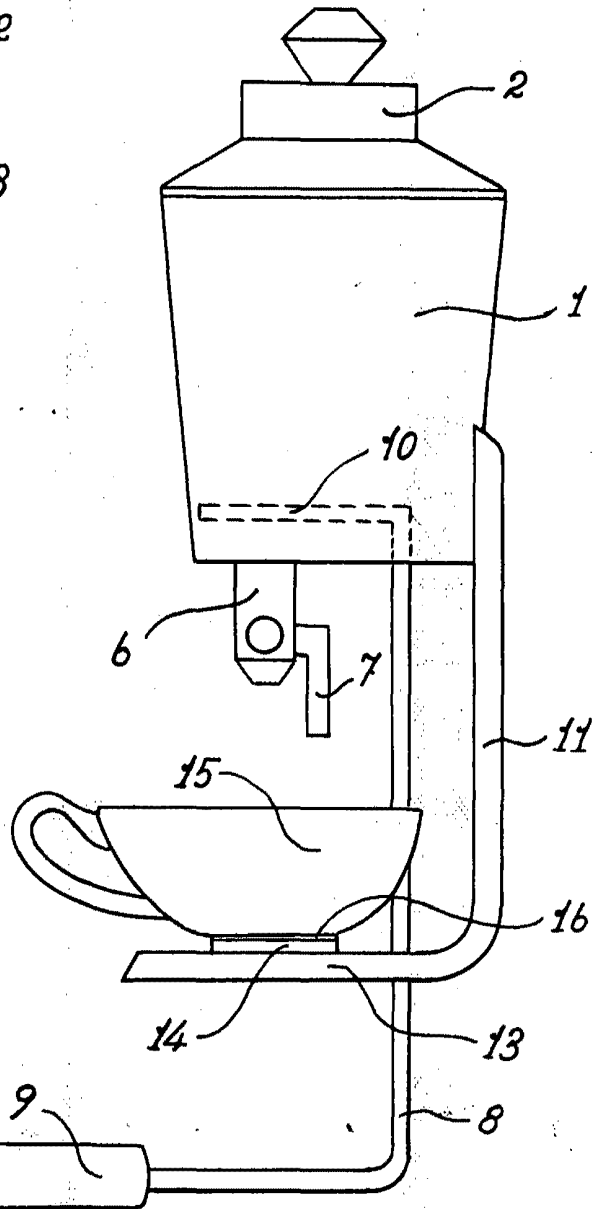


Fig. 3

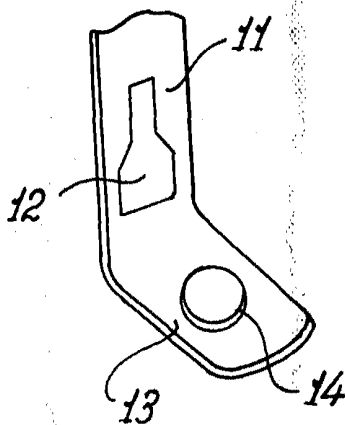
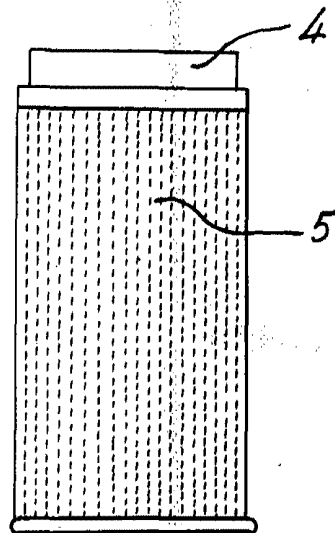


Fig. 4

Madrid, 14 NOV 1907
P.P. Jaime Isern