



133888

M O D E L O D E U T I L I D A D

por veinte años,

para todo el territorio español, por " FAJA PANTALON
PARA GESTANTE ", cuyo privilegio se solicita a favor
de Don FRANCISCO ALBERTI SOLER, de nacionalidad espa-
ñola, residente en BARCELONA, calle Gomis, 36 y cuyo
inventor es el propio solicitante.

M E M O R I A D E S C R I P T I V A

El presente Modelo de Utilidad recae, como su título
indica, en una faja pantalón para gestante que aporta,
sobre los artículos similares hoy en día existentes, im-
portantes mejoras las cuales estriban, fundamentalmente,
5 en una más perfecta sujeción del cuerpo de la usuaria,
en una comodidad acrecida de esta última durante el pe-
riodo de gestación por motivo de que la prenda se adapta
muy particularmente a las necesidades de la gestante en

133888

13



lo que concierne a su absoluta y controlada adaptación a las características cambiantes de volúmen del cuerpo de la usuaria sin presiones excesivas pero con las contenciones necesarias así como a la seguridad de que en cualquier fase del proceso evolutivo, la prenda no posee ninguna zona, costura o saliente que pueda llegar a molestar o dañar y posee igualmente la ventaja considerable de que, en la zona de entrepiernas, no entra en contacto con el cuerpo de la usuaria ninguna porción de tejido lo cual da lugar por sí solo a múltiples ventajas complementarias, entre las cuales el que tampoco resulta imprescindible en determinadas circunstancias quitarse la prenda para satisfacer ciertas exigencias fisiológicas; asimismo las perneras de la faja pantalón se adaptan, en cada circunstancia, a las características cambiantes, incluso diarias, de los muslos y posibles hinchazones que puedan padecerse durante tan delicado periodo, lo que da lugar a una comodidad muy acrecida y a una mayor satisfacción y utilidad global para la usuaria.

Estas y otras ventajas se harán más evidente al proseguir la lectura de la presente memoria; Debe hacerse hincapié en el hecho de que una parte de las características que ya fueron objeto de solicitud por parte del propio solicitante en el Modelo de Utilidad nº 127.664, quedan incorporadas y combinadas, en la presente petición, con nuevas características que aumentan, por acción sinér-



gica, la utilidad y mucha mayor comodidad de la presente prenda.

5 La faja pantalón objeto de este Modelo, comprende el conjunto constituido por un cuerpo de faja prolongado con dos perneras susceptibles de ajustarse, en su perímetro, a las medidas de los muslos de la usuaria, existiendo en dicho cuerpo de faja una abertura inferior situada entre dichas perneras, es decir, en la parte inferior y media de la faja, con la particularidad de que, junto con las 10 características anteriores, el cuerpo de la prenda comprende tres piezas principales que se acoplan entre sí de modo que la primera de ellas es una pieza posterior, de tejido relativamente poco elástico, la cual posee, en sus laterales opuestos, unas curvaturas simétricas convexas aptas 15 para acoplarse a la región pelviana y lumbar de la usuaria mientras la segunda es de un tejido relativamente poco elástico cuyos laterales tienen unas curvaturas opuestas correspondientes a la región pelviana antes citada, correspondiendo dicha segunda parte a la delantera e inferior 20 de la prenda y finalmente la tercera, que corresponde a la parte delantera superior, es de tejido muy elástico en todos sentidos, cuyos laterales tienen curvaturas opuestas, todo ello de modo que esta última pieza es muy elástica y es enteriza y sin costura alguna ni ribetes 25 salientes uniéndose a la primera mediante sus dos laterales y a la segunda mediante una línea de unión delantera e inferior internamente plana y de gran superficie que no

133888

13



constituye saliente alguna apreciable.

La prenda posee, como prolongación de las piezas delantera-inferior y de la posterior, unas perneras que si bien quedan mayormente cerradas en su perímetro, quedan en cambio abiertas por sus zonas centrales, es decir, las que quedan enfrentadas con la otra pernera opuesta terminando cada pernera en un reborde elástico periférico, el cual es susceptible de quedar abierto, para el ajuste de su desarrollo efectivo, en la parte delantera de la zona de entrepiernas, de modo que, junto con los dos extremos a unir del correspondiente reborde colaboren medios de unión, tales como botones, ganchos y más ventajosamente órganos autoretentivos como cintas especiales, para el logro del ajuste exacto del diámetro de ajuste de la pernera a las medidas del muslo de la usuaria.

Queda previsto que la primera pieza que ocupa toda la parte posterior de la prenda sea de dos mitades simétricas previamente cortadas con forma y unidas por una costura mediana vertical coincidente con la depresión media existente entre las nalgas de la usuaria, de modo que estas últimas queden alojadas y retenidas en las zonas abolsadas, así formadas mediante el corte y unión antes aludidos de sus dos mitades y que los dos rebordes inferiores de las perneras sean una cinta de tejido muy elástico que, incluso para casos límite de una muy grande elasticidad y anchura confortable del material queda previsto que no se abra y quede cerrada visto su ajuste inmediato

133888

13 NO



y sin tensión apreciable sobre los muslos de la usuaria.

Con el fin de facilitar la buena comprensión de la presente memoria, se adjunta un plano que representa de forma esquemática un modo de realización de una faja pantalón de este tipo tomada como mero ejemplo dado a título ilustrativo pero sin carácter limitativo de las características de la prenda en cuanto a otras posibles soluciones comprensivas de las mismas, esencialidades del Modelo.

5

10

15

20

25

De acuerdo con lo que queda expuesto en los citados diseños, los cuales muestran en su figura 1 una vista de frente de la prenda, en la figura 2 una vista posterior de la misma, en la figura 3 una vista lateral y en la figura 4 una vista ligeramente ladeada de la misma prenda, puede apreciarse como la faja-pantalón preconizada comprende el conjunto constituido por un cuerpo de faja especial 10-11-12 prolongado con dos perneras 13-14 susceptibles de ajustarse en su perímetro, a las medidas de los muslos 18 de la usuaria, existiendo en dicho cuerpo de faja una abertura 15 situada entre dichas perneras 13-14, es decir, en la parte inferior y media de la faja, con la particularidad de que, junto con las características anteriores, el cuerpo de la prenda comprende tres piezas principales que se acoplan entre sí de modo que la primera de ellas, la 10, es una pieza posterior, de tejido relativamente poco elástico, la cual posee, en sus laterales o- puestos 19-20, unas curvaturas simétricas convexas aptas

133888

13



para acoplarse a la región pelviana y lumbar de la usuaria mientras la segunda, la 11, es de un tejido relativamente poco elástico cuyos laterales tienen unas curvaturas opuestas correspondientes a la región pelviana antes citada, correspondiendo dicha segunda parte a la delantera inferior de la prenda y finalmente la tercera, la 12, que corresponde a la parte delantera superior, es de tejido muy elástico en todos sentidos, cuyos laterales tienen curvaturas opuestas, todo ello de modo que esta última pieza es muy elástica con la particularidad de ser enterriza y sin costura alguna ni ribetes salientes uniéndose a la primera mediante sus dos laterales 19-20 y a la segunda mediante una línea de unión delantera e inferior 22 internamente plana y de gran superficie sin constituir saliente alguno apreciable.

Las perneras 13-14 poseen, por tanto, unas porciones delanteras 13₁-14₁ pertenecientes a la misma pieza delantera e inferior 11 y unas porciones posteriores 13₂-14₂ pertenecientes a la pieza posterior 10. Estas perneras si bien quedan mayormente cerradas en su perímetro, quedan no obstante abiertas por sus zonas centrales coincidentes con la abertura 15, es decir por las zonas que quedan enfrentadas con la otra pernera opuesta terminando en un reborde elástico periférico 16-17, el cual es susceptible de abrirse por la parte delantera de la zona de entrepiernas figura 1, de modo que, junto con los dos extremos a unir 16₁-16₂ y 17₁-17₂ del correspondiente reborde 16-17 colaboren

133888

13 13V



5 medios de unión, tales como botones o ganchos (no representados) o más ventajosamente estos mismos extremos son autoretentivos por contacto a base de cintas especiales, como las denominadas VELCRO para el logro del ajuste exacto del diámetro de cada pernera a las medidas del muslo 18 de la usuaria.

10 Tanto la primera pieza de la parte posterior 10 como la segunda 11 de la parte delantera e inferior y sus respectivas prolongaciones constitutivas de las perneras 13-14 serán ventajosamente de tejido de tul elástico de Raschel mientras la tercera pieza 12 de la parte delantera superior, que ha de tener muy elevada elasticidad en todos los sentidos, será de tejido de tricotosa, existiendo en el borde superior externo de la primera pieza 15 10 correspondiente a la parte posterior de la faja una media cintura elástica 21 de gran anchura dispuesta para proteger la región lumbar y para distribuir uniformemente la progresiva presión derivada del esfuerzo de extensión igualmente progresivo de la parte delantera 12 (figura 3) 20 durante el periodo de gestación.

25 En el ejemplo representado se ha creído conveniente que la primera pieza que ocupa toda la parte posterior de la prenda sea de dos mitades simétricas 10_1-10_2 previamente cortadas con forma ligeramente redondeada y unidas por una costura mediana y vertical 10_3 coincidente con la depresión media existente entre las nalgas de la usuaria de modo que dicho cortado y unión especiales den

133888



13 NO

lugar a unas bolsas 10_1 y $10'_2$ para cada mitad anatómica que quedará alejada y retenida en las mismas (figuras 2-3) sin que la costura 10_3 pueda molestar en la práctica por lo dicho anteriormente.

5 Los dos rebordes inferiores 16-17 de las perneras 13-14 que, como se recuerda, son prolongaciones de los tejidos relativamente poco elásticos de las piezas 10 y 11, podrán ser en cambio de cinta o tejido más elástico e incluso muy elástico y de anchura suficiente para ejercer
10 poca presión sobre los muslos 18 en cuyo caso no será preciso dejar abiertas las dos extremidades 16_1 - 16_2 y 17_1 - 17_2 de estos rebordes y dichas cintas muy elásticas, podrán quedar cerradas vista su capacidad de ajuste inmediato y sin tensión unitaria apreciable sobre los muslos
15 18 de la usuaria.

 La carencia de costuras internas en la parte o borde superior de la pieza delantera superior 12 muy elástica; el hecho de existir unas piezas menos elásticas en la parte posterior (10) y en la inferior delantera (11); el que tales piezas sean convexas y se adapten perfectamente al
20 cuerpo humano por sus laterales 19-20; el hecho de existir una abertura inferior 15, siempre libre en la parte media de las entrepiernas lo cual evita roces en dicha parte más sensible y posibilita su acceso con rapidez sin desprenderse
25 de la prenda así como eventualmente posibilita acudir a necesidades fisiológicas apremiantes o repetidas, muy frecuentes en este periodo de gravidez, y finalmente el hecho de que

133888

13 N



las perneras 13-14 hayan sido estudiadas especialmente, por su sistema de ajuste controlado a las medidas de los muslos de la usuaria para no entorpecer su circulación sanguínea sin por ello dejar de sujetarse al cuerpo y con
5 ello adaptar estrechamente la prenda a este último, representan ventajas considerables sobre cualquier otro tipo de faja-pantalón hoy en día conocida.

Descrito suficientemente en qué consiste este Modelo en correspondencia con el ejemplo de realización grafiado
10 en los diseños anexos, se comprende fácilmente que podrán introducirse en el mismo cualesquiera modificaciones de detalle se estimen convenientes, siempre que no afecten o modifiquen su esencialidad, a cuyo fin se declaran de novedad y propia invención del solicitante las siguientes reivindicaciones que constituyen la
15

NOTA REIVINDICATORIA

1ª - " FAJA PANTALON PARA GESTANTE ", caracterizada por comprender el conjunto constituido por un cuerpo de faja prolongado con dos perneras susceptibles de ajustarse, en
20 su perímetro, a las medidas de los muslos de la usuaria, existiendo en dicho cuerpo de faja una abertura inferior situada entre dichas perneras, es decir, en la parte inferior y media de la faja, con la particularidad de que, junto con las características anteriores, el cuerpo de la prenda comprende tres piezas principales que se acoplan entre
25 sí de modo que la primera de ellas es una pieza posterior, de tejido relativamente poco elástico, la cual posee, en

133888

13 NOV



5 sus laterales opuestos, unas curvaturas simétricas convexas aptas para acoplarse a la región pelviana y lumbar de la usuaria mientras la segunda es de un tejido relativamente poco elástico cuyos laterales tienen unas curvaturas opuestas correspondientes a la región pelviana antes citada, correspondiendo dicha segunda parte a la delantera e inferior de la prenda y finalmente la tercera, que corresponde a la parte delantera superior, es de tejido muy elástico en todos sentidos, cuyos laterales tienen curvaturas opuestas, todo ello de modo que esta última pieza es muy elástica y enteriza y sin costura alguna ni ribetes salientes uniéndose a la primera mediante sus dos laterales y a la segunda mediante una línea de unión delantera e inferior internamente plana y de gran superficie que no constituye saliente alguna apreciable.

10

15

2ª - Faja pantalón, según la reivindicación anterior, caracterizada porque comprende, como prolongación de las respectivas piezas delantera inferior, y de la posterior, unas perneras que si bien quedan mayormente cerradas en su perímetro, quedan en cambio abiertas por sus zonas centrales, es decir, las que quedan enfrentadas con la otra pernera opuesta terminando cada pernera en un reborde elástico periférico el cual es susceptible de quedar abierto para el ajuste de su desarrollo efectivo en la parte delantera de la zona de entrepiernas, de modo que, junto con los dos extremos a unir del correspondiente reborde colaboren medios de unión, tales como botones,

20

25

133888

13



ganchos y más ventajosamente órganos autoretentivos como cintas especiales, para el logro del ajuste exacto del diámetro de ajuste de la pernera a las medidas del mislo de la usuaria.

5 3ª - Faja pantalón, según cualquiera de las reivindicaciones anteriores, en la que tanto la primera pieza de la parte posterior como la segunda de la parte delantero inferior con sus prolongaciones constitutivas de las perneras especiales antes aludidas se prevé que sean de tejido de tul elástico de Raschel mientras la tercera pieza de 10 la parte delantera superior, la cual ha de tener muy elevada elasticidad en todos los sentidos, sea de tejido de tricotosa, existiendo en el borde superior externo de la primera pieza correspondiente a la parte posterior de la faja 15 una media cintura elástica de gran anchura dispuesta para proteger la región lumbar y para distribuir uniformemente la progresiva presión derivada del esfuerzo de extensión de la parte delantera superior, enteriza y muy elástica en todos los sentidos, durante el período de gestación.

20 4ª - Faja pantalón, según las anteriores reivindicaciones, en la que se prevé que la primera pieza que ocupa toda la parte posterior de la prenda sea de dos mitades simétricas previamente cortadas con forma y unidas por una costura mediana vertical coincidente con la depresión 25 media existente entre las nalgas de la usuaria, de modo que estas últimas queden alojadas y retenidas en las zonas abolsadas así formadas mediante el corte y unión antes aludidos

133888



de sus dos mitades y que los dos rebordes inferiores de
las perneras sean una cinta de tejido muy elástico que,
incluso para casos límite de una muy grande elasticidad
y anchura confortable del material queda previsto que no
5 se abra y quede cerrada visto su ajuste inmediato y sin
tensión apreciable sobre los muslos de la usuaria.

5ª - " FAJA PANTALON PARA GESTANTE "

Todo tal y conforme queda descrito y reivindicado en la
memoria descriptiva que antecede y que consta de doce hojas
10 escritas a máquina por una sola de sus caras y un plano
que la ilustra.

MADRID, 13 de Noviembre de 1.967

Francisco ALBERTI SOLER,

P. A.,

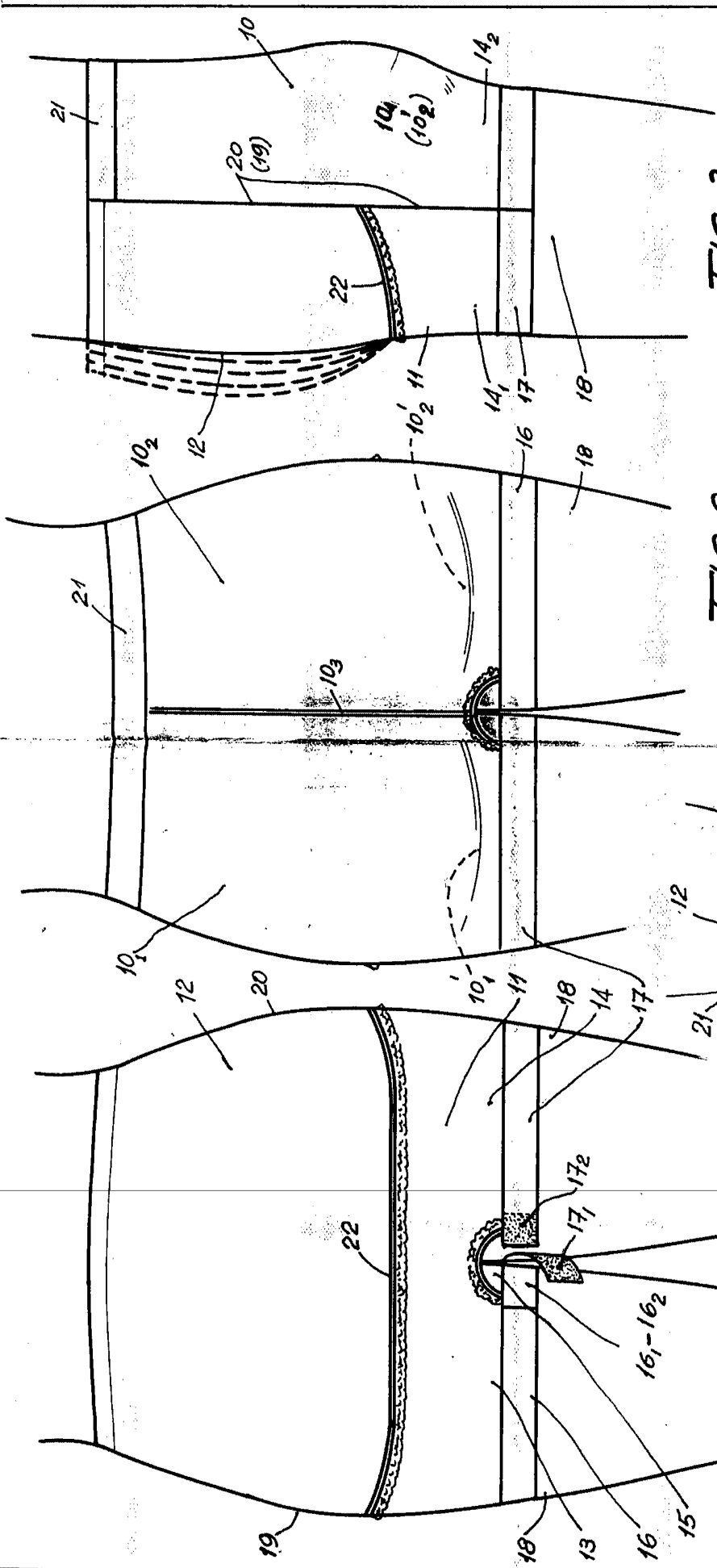


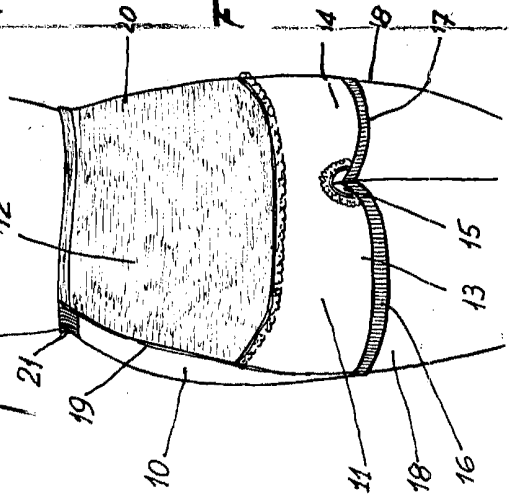
FIG. 3

FIG. 2

FIG. 1

Madrid. 13 de Noviembre de 1.967
 JORGE VILASECA
 f. a
 p. p.
Jorge Vilaseca

FIG. 4



Escala variable