

133885



MEMORIA DESCRIPTIVA

correspondiente a la solicitud de concesión de un

MODELO DE UTILIDAD

SOLICITANTE: D. SALVADOR FORMENT TARREGA

RESIDENCIA: ALACUAS (Valencia) - San Hipólito, 17

ENUNCIADO: " CARPETA, PERFECCIONADA "

RM.

Prioridad: Patente n.º del



133885

1

La invención a que se refiere la presente memoria constituye una novedad industrial con características y ventajas que la hacen merecedora del privilegio de explotación exclusiva que por ella se solicita, de acuerdo con las prescripciones del vigente Estatuto sobre la Propiedad Industrial de fecha 26 de Julio de 1.929, texto refundido, publicado el 30 de Abril de 1.930.

5

10

En la actualidad, pertenece a la técnica conocida la constitución de una carpeta, a base de sendas cubiertas enlazadas por un lomo central que las articula, de modo que una de dichas cubiertas presenta compartimientos internos para localizar útiles diversos, al tiempo que la cubierta antagónica comprende la provisión de un bolsillo en el que queda alojado un bloc de cuartillas.

15

En estas condiciones y como es sabido por regla general escribir sobre las cuartillas del bloc que aloja la cubierta plantea notables inconvenientes, en particular porque ante la carencia de una pauta adecuada, es sumamente difícil trazar una escritura correctamente alineada, sobre todo si el escrito es realizado por un escolar.

20

El invento viene a proporcionar una carpeta perfeccionada que resuelve eficazmente dichos problemas partiendo de una organización sencilla y económica. Tiene por finalidad hacer fácil y cómoda la escritura sobre un papel no rayado sobre la misma carpeta partiendo de la provisión en esta última de un complemento que, en líneas generales, requiere una ejecución elemental.

25

30

En tal sentido, la carpeta que se propone viene caracterizada por el hecho de estar dotada de una lámina interior de naturaleza transparente, la cual comprende un pauta convencional para escribir sobre un papel o sobre el bloc de cuartillas alojado en una de sus cubiertas, estando dicha lámina subsidiariamente

- 3 -
133885



1 unida con facultad de giro a una de las cubiertas que comprende la carpeta.

5 La figura 1ª, corresponde a una vista en planta superior de una carpeta perfeccionada hecha según el invento. Como puede observarse, está constituida mediante sendas cubiertas -1- y -2- de las cuales la de referencia -1- presenta compartimientos -3- y -4- para alojar útiles diversos, estando la cubierta -2- provista de un bolsillo en el que queda situado un bloc de cuartillas -5-.

10 Pues bien, constituye una verdadera novedad que dicha carpeta esté dotada de una lámina interior -6-, de naturaleza transparente, la cual comprende un pautado convencional -7-, eventualmente compuesto por líneas paralelas para escribir sobre las cuartillas -5- que componen el bloc situado en la cubierta -2-.

15 Por último, la figura 2ª corresponde a una vista de perfil de la propia carpeta perfeccionada, en la cual podemos apreciar la forma de trabajo de la lámina pautada de naturaleza transparente. En efecto, dicha lámina -6- se dispone situada debajo de la cuartilla superior -5-, con lo cual en esta última es visible por transparencia el pautado -7- de la propia lámina, permitiendo realizar la escritura sobre el papel perfectamente alineada.

20 A tal efecto, la lámina transparente -6- queda unida mediante una especie de lomo -8- a uno de los bordes de la propia cubierta que retiene al bloc de cuartillas -5-, lo que permite a aquella un movimiento articulatorio eficaz para disponerla debajo de las cuartillas. Por lo demás, en la práctica, el pautado -7- que comprenda la lámina transparente puede estar constituido, además de por líneas paralelas, mediante una retícula, una cuadrícula, una sucesión de dobles líneas paralelas o similar.

25 De lo expuesto se deduce que en el campo industrial la realización de la carpeta descrita ofrece una serie de ventajas

30

- 4 -
133885



1 decisivas puesto que la provisión en la misma de una lámina porta-
dora de una pauta convencional obedece a un proceso elemental de
5 fabricación que no aumenta los costos habituales de producción per-
mitiendo expender estos elementos a precios asequibles en el merca-
do.

Pero si consideramos que dicha organización de la car-
peta mejora las cualidades prácticas y funcionales de sus simila-
res conocidas al facilitar sensiblemente la escritura sobre papel
no rayado mediante una operación cómoda para el usuario, es eviden-
10 te que el modelo solicitado adquiere una utilidad práctica singu-
lar por el beneficio o efecto nuevo que aporta a la función a que
se destina.

Hecha la descripción precedente hemos de añadir, que
los detalles de realización de la idea expuesta pueden variar, sin
15 que por ello cambie la esencia de la invención que es la que se
desprende de los párrafos que anteceden y la que se reivindica en
la siguiente

NOTA

En resumen, el Modelo de Utilidad que se solicita, re-
20 caera sobre las siguientes reivindicaciones:

1ª.- "CARPETA PERFECCIONADA", caracterizada esencialmen-
te por el hecho de estar dotada de una lámina interior de natura-
leza transparente, la cual comprende un pautado convencional para
escribir sobre un papel estando dicha lamina transparente subsidia-
25 riamente unida con facultad de giro a una de las cubiertas que
comprende la carpeta.

2ª.- Se reivindica por último, como objeto sobre el
que ha de recaer el Modelo de Utilidad que se solicita: "CARPETA
30 PERFECCIONADA".



133885

1

5

10

15

20

25

30

Todo conforme queda descrito y reivindicado en la presente memoria que consta de cinco paginas mecanografiadas y dibujos que se acompañan.

Madrid, 13 de Noviembre 1967

BERNARDO UNGRIA
P.P.

Handwritten signature of Bernardo Ungria.

133885



FIG-1

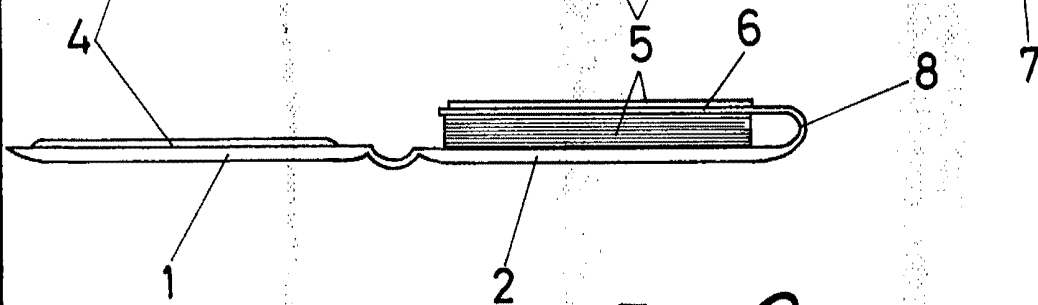
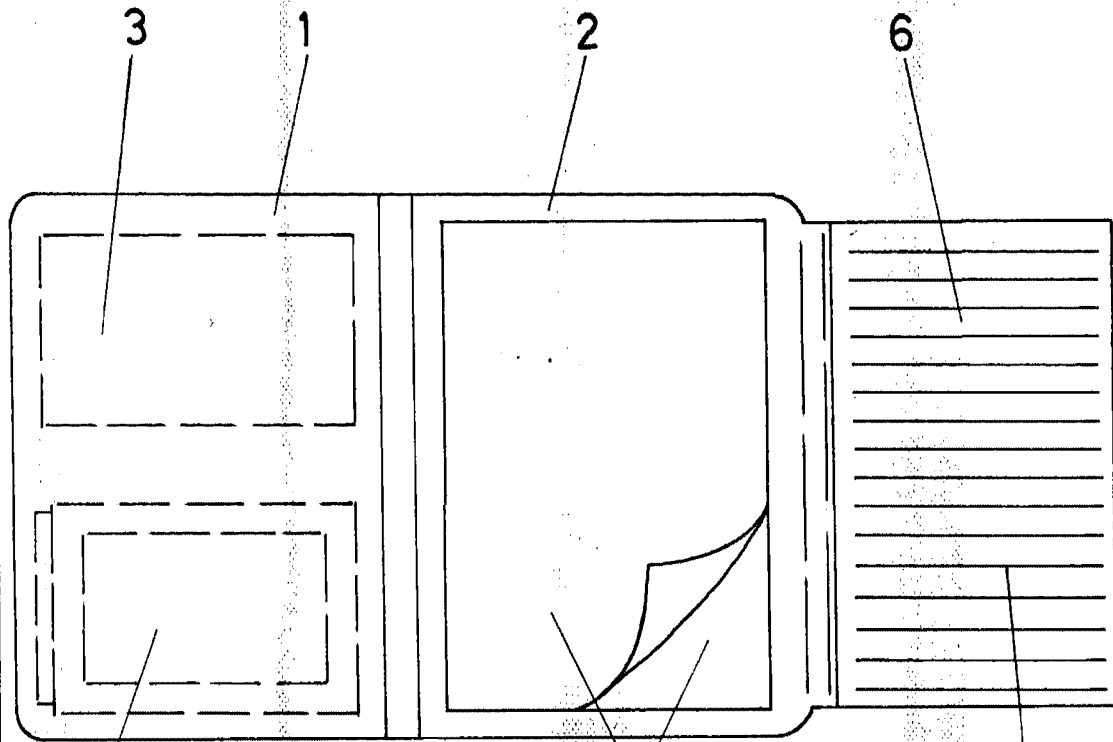


FIG-2

ESCALA VARIABLE

Madrid, 13 de Noviembre de 1967

BERNARDO UNGRIA

P. P.