

H/V.

4  
133879

13



## memoria descriptiva

CLASE DE  
REGISTRO

MODELO DE UTILIDAD, por veinte años en España

NOMBRE Y  
NACIONA-  
LIDAD DEL  
SOLICITANTE

MANUFACTURAS LIGERAS BILBAINAS, S. A.

- sociedad española -

RESIDENCIA  
Y DOMICILIO

Bilbao - Recaldeberri (Vizcaya)

C. Larrasquitu, 7

OBJETO

" JUEGO DE TERMINALES PARA CABLES ELECTRICOS "

-----

133879

13

NOV



1.

1

El presente modelo de utilidad se refiere a un juego de terminales para cables eléctricos, que sirve como grapas de sujeción para los mismos, cuyas grapas a su vez se acoplan entre sí realizando la conexión.

5

Cada una de las piezas que constituye tal juego de terminales, es de muy sencilla fabricación, reducidísimo peso y fácil y seguro montaje en el extremo del cable; siendo también muy sencillo el acoplamiento entre ambos elementos del juego de terminales.

10

Este, está constituido por una pieza macho y otra hembra; la primera es alargada y presenta, a partir de un extremo: unas aletas para aprisionar la envuelta del cable, otras de contacto con el conductor, ranuras transversales antideslizantes, un cambio de forma y refuerzo que dá rigidez al conjunto y las pletinas planas de encaje en la pieza hembra, en las cuales va dispuesto un orificio para un elemento de sujeción.

15

20

La pieza hembra, de modo análogo, tiene las aletas para amordazar la camisa del cable y éste, ranuras transversales antideslizantes, un cambio de forma en escuadra y el acoplamiento para las pletinas de la pieza macho, con ranuras transversales de refrigeración.

25

Concretaremos las características del juego de terminales que se reivindica, con referencia a las adjuntas figuras, que corresponden únicamente a una forma de ejecución, sin carácter alguno limitativo, que se presenta a título de ejemplo de realización con el fin indicado, ya que la forma, dimensiones y materiales con que se fabriquen, serán en cada caso las que se estimen pertinentes, para la aplicación concreta de que se trate, sin que tales variaciones, así como las que puedan hacerse en detalles de presentación u

30

133879



2.

1 organización, afecten a la esencialidad reivindicada, por lo que los  
juegos de terminales para cables eléctricos, que se fabriquen de acuer-  
do con la idea general reseñada, y cualquiera de esas modificaciones,  
no serán sino variantes, igualmente comprendidas y protegidas por el  
5 presente registro.

Las figs. 1 y 2 presentan dos vistas longitudina-  
les complementarias de un terminal o grapa macho para amarre de ca-  
bles eléctricos, establecido de acuerdo con lo que se reivindica.

La fig. 3 corresponde a la vista por un extremo  
10 del mismo.

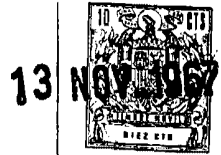
Las figs. 4, 5 y 6 ilustran la disposición de la  
correspondiente grapa o terminal hembra, en tres vistas complemen-  
tarias.

Con referencia a dichas figuras y a los números  
15 que sobre ellas designan las partes y detalles de los elementos re-  
presentados, que interesan a los fines de esta memoria, la descrip-  
ción de los mismos es como sigue:

En la grapa macho (fig. 1, 2 y 3) hay que consi-  
derar: las aletas 1, destinadas a abrazar la camisa del cable; las  
20 aletas 2 de contacto; las ranuras transversales 3 antideslizantes;  
la forma 4, con refuerzo 8 para dar rigidez al conjunto; las pletina-  
s de encaje y contacto en la grapa hembra, con los chaflanes 6  
que facilitan el correspondiente acoplamiento y el orificio 5 para  
un elemento de sujeción.

En la pieza hembra (figs. 4, 5 y 6) de modo aná-  
logo, hay que considerar: las aletas 10 que aprisionan la camisa del  
cable, las ranuras transversales 9 antideslizantes, las aletas 11  
de contacto con el cable, el cambio de dirección en escuadra 12 y  
25

133879



3.

1 las guías 13, de acoplamiento y contacto con la grapa macho, en cuyas guías existen las ranuras 14 de refrigeración.

5

N O T A.-

=====

10

El presente modelo de utilidad comprende las siguientes reivindicaciones:

15

1.- Juego de terminales para cables eléctricos, caracterizado porque está constituido por una pieza macho y otra hembra; la primera es alargada y presenta, a partir de un extremo: unas aletas para aprisionar la envuelta del cable, otras de contacto con el conductor, ranuras transversales antideslizantes, un cambio de forma y refuerzo para dar rigidez al conjunto y pletinas planas de encaje en la pieza hembra; la cual a su vez tiene las aletas para amordazar la camisa del cable, otra para el conductor, ranuras transversales antideslizantes, un cambio de forma en escuadra y el acoplamiento para las pletinas de la pieza macho, con ranuras transversales de refrigeración.

20

2.- Juego de terminales para cables eléctricos.

25

Según se describe y reivindica en la presente memoria descriptiva.

Y se ilustra con los dibujos que a la misma se acompañan.

30

133879



4.

1

Consta esta memoria descriptiva de cuatro hojas  
foliadas y escritas a máquina por una sola cara.

5

Madrid, a 13 de Noviembre de 1967.

**CARLOS ROEB**

10

15

20

25

30

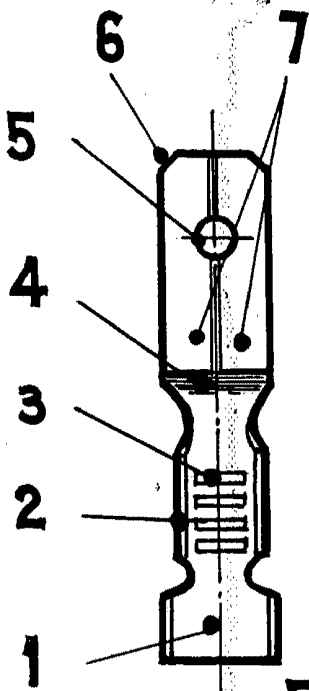


Fig. 1.

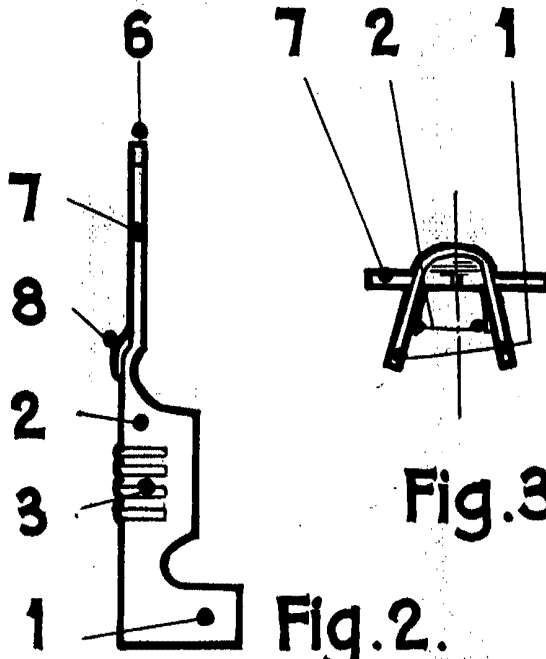


Fig. 2.

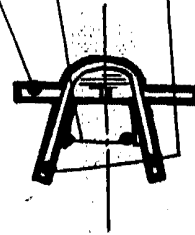


Fig. 3.

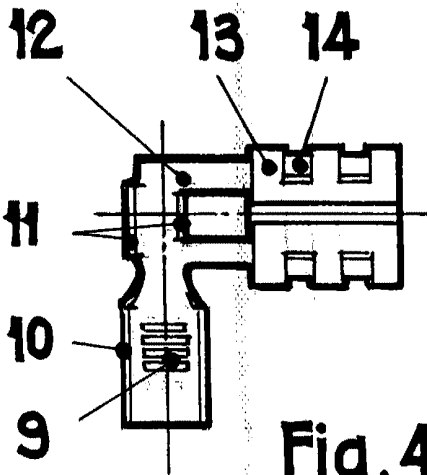


Fig. 4.

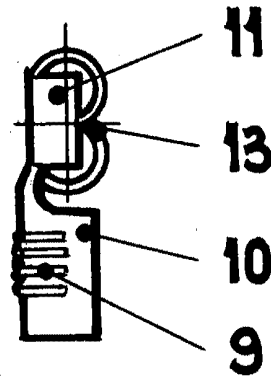


Fig. 6.

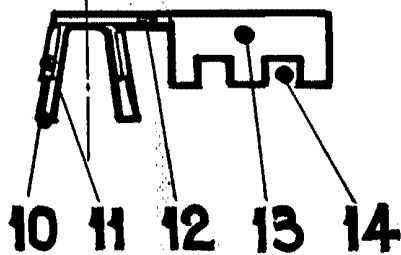


Fig. 5.

ESCALA VARIABLE

CARLOS ROEB

P. R.

*[Handwritten signature]*