

133876

MEMORIA DESCRIPTIVA.-

Sr. Dn. Pedro Pombo Romero Ropledo.-



SR. DON PEDRO POMBO ROMERO ROBLEDO

residente en Madrid, calle de Sagasta nº 16

PATENTE DE INVENCION

p o r

5 "NUEVO MECANISMO PARA SER APLICADO A EXPENDEDORES O APARATOS VENDE-  
DORES AUTOMATICOS"

MEMORIA DESCRIPTIVA.

10 El objeto de la presente invención es un nuevo mecanismo para  
expendedor ó aparato vendedor automático, de uno o mas objetos di-  
ferentes, que ha de actuar accionado directamente por la persona  
compradora del ó de los objetos, después de la introducción de una  
moneda de un valor determinado.

Dicho mecanismo consta de las partes siguientes:

15 Fig. 1- hoja 1ª.- Una palanca 1, que girando en el sentido  
de la flecha es solidaria de la polea 3, pero que en el contrario  
son libres una de la otra, y aquella palanca 1 es fija en el eje  
2.

20 Una transmisión por cadena 4, para mover la polea 5 que es fi-  
ja al eje 6, este lo es a su vez del codo 7, el cual articula con  
la biela 9, que articula a su vez con el carro 10, tramitiendo a  
este sentido alternativo, el movimiento circular del codo 7.

25 Tenemos luego la palanca 14, que gira en su punto de giro 17.  
Esta palanca está articulada en su extremo inferior, como vemos en  
38, y articulación en 15, permaneciendo la rama inferior en la mis-  
ma dirección que en el resto de la palanca por la tensión del muelle  
16.

El extremo superior de la palanca 14, articula con el expulsor  
18, que resbala dentro de su caja 19, donde se hallan los objetos



que ha de expulsar, convenientemente apilados.

El eje 6 tiene tambien fija en él, una leva 8, con teton 41, que actua sobre una palanca 21 que tiene punto de giro en 22, una articulación en 23, con un brazo 25 que articula con la palanca 26 en 24, girando esta palanca 26, en el punto de giro 27, y tiene en su extremo superior un arco circular 28, que al girar la palanca 26, se introducen por unos agujeros 31, que se hallan en el tubo-embudo 12, obturándolo.

El brazo 25, tiene en el punto 30 un resorte que estando fijo en el punto 29, atrae el conjunto de palanca 21, brazo 25 palanca 26 y arco 28, en la dirección 30 a 29.

El carro 10, tiene uno o mas canales interiores, como se vé en la fig. 5 que está visto de plano, que para aclarar el funcionamiento, se ilustra. Estas canales, orientadas en el mismo sentido que en el movimiento alternativo del carro, tienen un ensanchamiento 11, que sirve de receptáculo a la moneda que se deposita con objeto de hacer actuar el aparato, Este receptáculo 11, no tiene piso o suelo, en el mismo carro, sino en una placa o plano 32, (fig. 1), y sobre el cual respala la moneda de canto (vertical), sostenida por las paredes verticales del ensanchamiento 11.

Por último, en 33 tenemos una palanca que gira en el punto de giro 54, y cuyos extremos uno se apoya sobre la palanca 1, y el otro sobre un balancín 35, en ángulo, que gira en el punto 36 y que en su rama horizontal tiene un tope o resalte 34.

Como puede haber uno o mas objetos a vender, habrá una o más palancas (tantas como objetos distintos), pudiera convenir que al obtenerse un determinado de estos, se quisiera, que con una sola moneda, se dieran dos, (otro de regalo), para lo cual alguna palanca, tendrá en un punto fijo 38, una escuadra 39, que al funcionar la palanca que tiene el punto 38, arrastra a la otra, pues todas son bocas en el eje 17-17, que es su punto de giro. Esto se ilustra a la derecha de las figuras una, dos y tres, donde se ven de frente



dos palancas 14, contiguas. Este mecanismo tiene tambien un dispositivo para hacer lo siguiente:

5 Después de un cierto número de operaciones de venta de un mismo objeto, a modo de premio dá tambien otro más caro, a fin de hacer un regalo al favorecedor del aparato. Este regalo ú objeto, que sale por ejemplo, a las diez operaciones, puede tambien adquirirse directamente, y entonces el número de operaciones, en el primer objeto. Acumuladas para dar automáticamente este otro, deben de borrarse desaparecer, y a partir de éste instante volver a contar 10 tarse las diez operaciones para dar automáticamente dicho regalo.

15 Para lo cual tiene, figs. 6, 7, 8 y 9, una leva 48, solidaria de la palanca 14, si ésta gira en el sentido de la flecha, y libre en el contrario. Esta leva 48, tiene un teton 49, que actua en el juego de palancas 42 (que gira en 43), 50, y balancín 46-47, siendo 46 un codo y 47 una placa, conjunto que gira en 55, y dentro la placa 47 de los tubos 52 y 53.

20 Para completar su acción, vemos en la fig. 8 y 9, que la palanca 14-A tiene el brazo rígido 57 con una roldana en su extremo 58, que actua sobre la escuadra 59, que tiene una parte dentada 60. La leva 48, solidaria en el sentido de la flecha con la palanca 14-B, es rígida con la rueda dentada 61 que tiene un segmento plano 62, teniendo rueda y leva iguales movimientos.

Con estas explicaciones se puede comprender su

F U N C I O N A M I E N T O .

25 Al introducir una moneda en el aparato cae en el tubo-embudo 12, que por encontrarse el aparato en la disposición de la fig. 1 tiene su paso expedito. Cae la moneda en el receptáculo 11 del carro 10. Se actua entonces en el sentido de la flecha, la palanca 1, gira el eje 2, (fig.2) que arrastra la polea 3, que por la cadena 4, comunica movimiento a la polea 5, que fija en el eje 6, mueve por éste al codo 7, que por la biela 9, empuja al carro 10, en sen-



tido alternativo y rectilíneo. Sostenida la moneda en el receptácu-  
lo 11, por la placa 32, que le hace de piso, resbala sobre este y  
se encuentra en su curso, (acompañando al carro), con el extremo  
inferior de la palanca 14, obligándola a girar alrededor del punto  
5 17, y su extremo superior arrastra al expulsador el cual a su vez  
empuja al objeto 20 que se halla mas bajo, lo saca al exterior y  
éste cae por su peso.

En cuanto el eje 6 se pone en movimiento, con él lo hace la  
leva 8, y su teton abandona la palanca 21, y todo el conjunto 21-  
10 25-26-28, queda como se vé en la fig. 2, y en el árcs 28, obtusa  
el paso en el tubo-embudo 12.

Tambien al girar la palanca 1, deja de apoyarse sobre el extre-  
mo de la 33, que entonces gira en 54, y su otro extremo deja de sos-  
tener el balancín 35, que girando en 36, cae sobre el carro 10,  
15 (ya en movimiento).

Sigue girando la palanca 1, fig. 3, y el codo 7, ocupa la posi-  
ción contraria a la fig. 2, entonces la moneda, que resbalaba sobre  
el plano 32, al determinarse éste, la moneda cae por su peso, dejan-  
do de actuar como hemos visto.

20 Al terminar el giro de la palanca 1, el codo 7 ocupa su prime-  
ra posición estando entonces el conjunto según la fig. 4, en que el  
embudo 12 está expedito porque la leva 8 ha vuelto a actuar sobre  
la palanca 21. El giro por lo tanto de la palanca 1, es correspon-  
diente, por medio de la multiplicación de la transmisión de las poleas  
25 3 a la 5, a una vuelta completa de la polea 5.

Es decir que la giro de la palanca 1, indicado en las figs. 1,  
2, 3, y 4 y en el sentido de la flecha proporciona una revolución  
completa a la polea 5, codo 7 y leva 8. Esto es a todo lo montado,  
rígidamente, en el eje 6.

30 Al girar el codo 7, y pasar de las posiciones de las figs. 2  
a fig. 3, el tope 37 que está en un extremo del carro vuelve a arras-  
trar al extremo de la palanca, pero en sentido contrario, y el ex-



pulsor, arrastrado por el otro extremo, se retira a su primitiva posición, colocándose otro objeto (por su peso) delante de él, para ser expulsado por el expulsor a otra operación.

8 Estando la palanca 1, como en la fig. 4, el tope 34 del balancín limita el curso del carro cuando por haber accionado la palanca con demasiada fuerza o velocidad, por su impulso (y por ser libre en un sentido, contrario al de la flecha, el eje 2, y la rueda 3), pueda el carro pasarse de la posición debajo del embudo. Al soltar la palanca 1, por la acción de un muelle o de un contrapeso, vuelve a su posición de la fig. 1, obra sobre la palanca 33, y esta gira en 54, y actúa sobre el balancín 35, que levantando el tope 34 deja libre el camino al carro 10. Al volver a accionar la palanca 1, el carro 10 avanza lo suficiente para que pase por debajo del tope 34 y se le monte, antes de que la palanca 1 deje de accionar completamente sobre la palanca 33.

15 Si no hay moneda, aunque se accione el carro 10, (accionando la palanca 1), no se mueven las palancas 14, porque el carro tiene canales cuya longitud permite que no tope a ellas cuando marcha, fig. 5. Cuando se quiera que el funcionamiento de una palanca arrastre a otra, es decir que la venta de un determinado objeto, implique el obsequio de otro, entonces se dispone en una palanca 14 un dispositivo 3 que es rígido en un punto 38, y se apoya en la palanca contigua a la que lo tiene, arrastrándola al moverse la primera.

20 El mecanismo para que después de un cierto número de operaciones obsequie con un regalo determinado funciona de la manera siguiente: fig. 6, 7, 8 y 9.

25 La palanca 14-B, es la que actúa seguidamente, y que después de un cierto número de operaciones da un regalo extraordinario, tiene conectada a ella una leva 48, con tetón 49, y son solidarias siempre que la palanca 14-B actúe en el sentido de la flecha, y libre en el contrario. Al actuar esta palanca 14-B, gira la leva



48, avanzando su teton 49, en el sentido de la flecha. Al retroceder la palanca a su primitiva posición, (según hemos visto, en el funcionamiento general del mecanismo), no deshace el movimiento de la leva 48, y por lo tanto del avance de su teton 49, que avanzando así por desplazamientos iguales angulares, llega el teton a actuar sobre la palanca 42, que gira en el punto 43, levantando la biela 50, y esta actúa sobre el brazo 46 que hace girar la plaqueta 47, que pone en comunicación el tubo 52 con el 53, de modo que una moneda que descienda por el 52, le encuentra con la plaqueta 47, y le desvia (fig. 7) y cae al tubo 53 actuando entonces sobre la otra palanca correspondiente a otro objeto, porque este tubo 53 la lleva a otro receptáculo 11 (fig. 5) actuando entonces sobre otra palanca 14 y esta sobre otro objeto 20 (fig. 1, 2, 3 y 4), por medio de su otro expulsor 18, y que en esta explicación suponemos que son la palanca 14-A, fig. 8 y 9.

A otra operación, el teton 49, que ha actuado ó esta actuando sobre la palanca 42, (fig. 7), la abandona, y sigue avanzando de la misma forma hasta que vuelva a actuar después de un cierto número de operaciones, como hemos visto.

Pero como el objeto, premio o regalo que da la palanca 14-A, puede adquirirse directamente, se quiere, que si la palanca 14-B, tiene acumuladas un cierto número de operaciones para dar automáticamente el objeto regalo o premio, al adquirirse el tal objeto directamente, se anulen, y tengan que volver a empezar a contarse las operaciones para tal cosa en la palanca 14-B. Para lo cual, la leva 48 es rígida con la rueda dentada 61 que tiene un plano 62, ambas, leva y rueda son solidarias en sus movimientos.

La palanca 14-A, tiene en su extremo inferior un brazo rígido 57, con roldana en su extremo 58, que al girar esta palanca (14-A) levanta la escuadra 59 con cremallera 60; al haber girado el conjunto leva 48 y rueda 61, los dientes de esta se presentan a la cremallera, y ésta al ascender impulsada por el brazo 57, obliga a girar



al conjunto leva 48 y rueda 61 sin mover la palanca 14-B, hasta encontrar el plano 62, que es el punto inicial al cual queremos llegar. Al deshacer el giro la palanca 14-A, baja la escuadra 59, pero esta no mueve a la rueda dentada 61, porque no engrana con ella.

5

--- N O T A. ---

Por la presente Patente se REIVINDICA

- 1<sup>a</sup>.-- Un aparato expendedor ó vendedor, recreativo, que funcionando a mano, tiene un dispositivo para que al accionar una palanca entre dos topos límites de su movimiento proporcione al aparato un ciclo completo, y éste accionamiento solo pueda ser en un sentido.
- 2<sup>a</sup>.-- Un dispositivo, para aparato expendedor y recreativo, accionado a mano, que dispone la transformación de un movimiento circular de una revolución completa, en un movimiento alternativo de un receptáculo.
- 3<sup>a</sup>.-- Un dispositivo, para aparato expendedor y recreativo, accionado a mano, que consiste en un receptáculo a propósito que recibe las monedas y decide cual objeto hace proporcionar, haciendo de esta selección que sean independientes unos de los otros (los objetos), y actuando solo y cuando haya moneda introducida y esté el aparato a punto.
- 4<sup>a</sup>.-- Un aparato expendedor y recreativo accionado a mano, que funciona mediante la introducción de una moneda, y que tiene un dispositivo, (formado por una serie de palancas y levas) para protegerlo de la mala intención ó ignorancia que pueda haber en quien lo opere, es decir, que cuando no está en punto o disposición de funcionamiento, ó mientras está marchando, la moneda es detenida y solo la deja pasar cuando las condiciones son normales.
- 5<sup>a</sup>.-- Un dispositivo para aparato expendedor y recreativo, accionado a mano, que previene el caso de que al accionarlo con excesiva fuerza, con ánimo de entorpecerlo, limita su funcionamiento, mediante el empleo de topos y palancas convenientemente dispuestos.



6<sup>a</sup>.- Un dispositivo para aparato expendedor y recreativo, accionado a mano, que dispone que cuando actúe la moneda sobre un objeto determinado, la obtención de dicho objeto implica la obtención de otro ó de otros, simultaneamente.

5 7<sup>a</sup>.- Un dispositivo para aparato expendedor y recreativo, accionado a mano, que realiza la operación de, automáticamente, en la obtención de un objeto, sustituirlo por otro, operación que realiza cada cierto número de operaciones fijo y determinado.

10 8<sup>a</sup>.- Un dispositivo para aparato expendedor y recreativo, accionado a mano, y que tiene por objeto, una vez obtenido un objeto determinado y especial, deshacer, (ó sea, volver a cero), el número de operaciones que van acumulando en operaciones sobre otros objetos con el fin de que, una vez alcanzado dicho número fijado, se obtuviera el objeto de tipo especial, pues bien, éste dispositivo logra, si este objeto especial se obtiene directamente, el borrar los tantos ó operaciones acumulados para su obtención indirecta y automática.

15 9<sup>a</sup>.- "Nuevo mecanismo para ser aplicado a expendedores o aparatos vendedores automáticos".

20 Consta la presente memoria de ocho hojas foliadas y escritas por una sola cara y dos dibujos.

Madrid, 20 de Marzo de 1934.

Por autorización de D. Pedro Pombo Romero

Robledo.

A handwritten signature in black ink. The name "Flores" is written in a cursive, flowing style. Below the name, there is a long, horizontal, slightly wavy line that extends across the width of the signature.



Fig. 4.

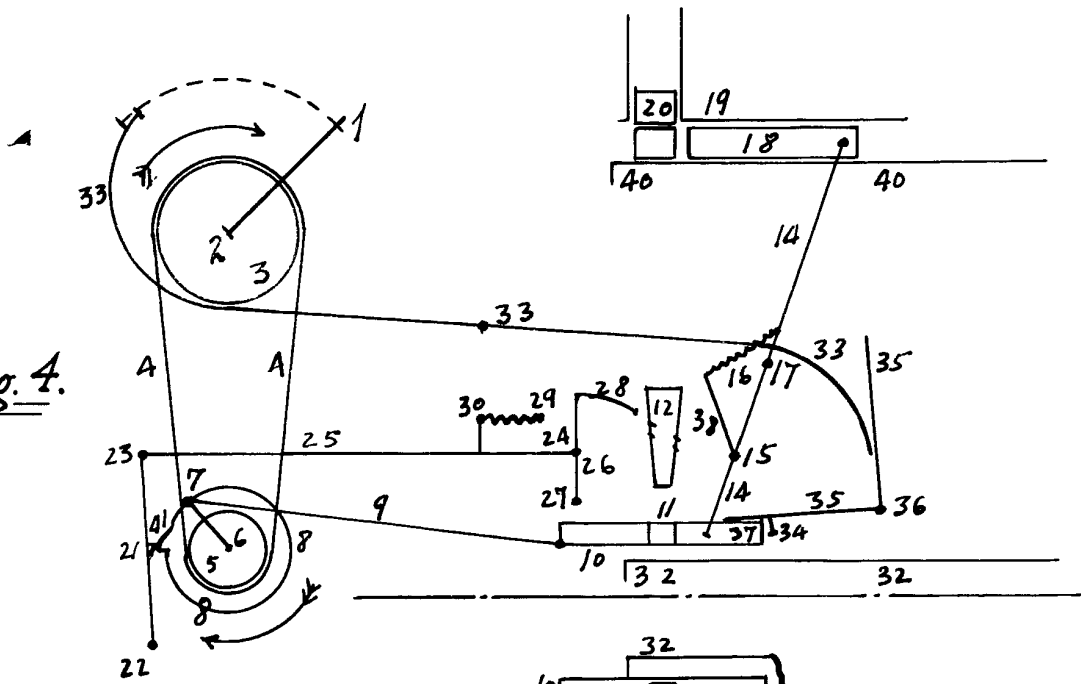


Fig. 5.

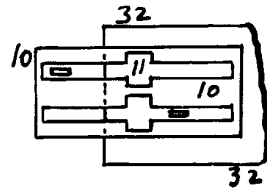


Fig. 6.

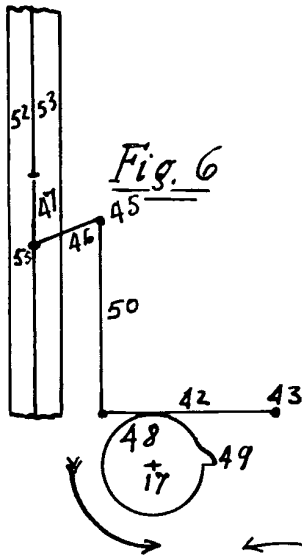


Fig. 7.

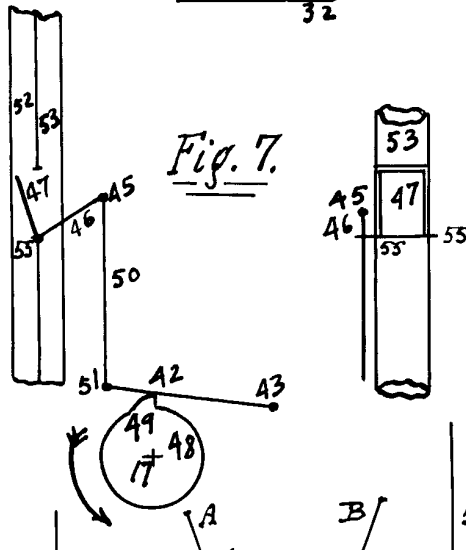


Fig. 8.

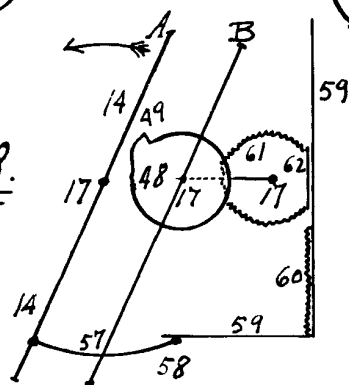
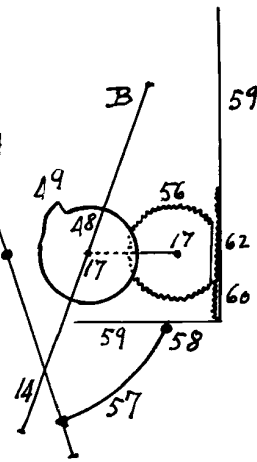


Fig. 9.



Madrid, 14 de Marzo 1934

*Pedro Pombo*

Escala Variable