

33850



14 MAY. 1968

MEMORIA DESCRIPTIVA

correspondiente a la solicitud de concesión de un...

MODELO DE UTILIDAD

SOLICITANTE: D. SALVADOR FORMENT TARREGA

RESIDENCIA: ALAGUAS (Valencia)

San Hipólito, 17

ENUNCIADO: "INDICADOR PERFECCIONADO PARA CARPETAS DE ANILLAS"

Prioridad; Patente n.º del

GC.-

133850



1 La invención a que se refiere la presente memo-
ria, constituye una novedad industrial con características
y ventajas que la hacen merecedora del privilegio de explo-
tación exclusiva que para ella se solicita, de acuerdo con
5 las prescripciones del vigente Estatuto sobre la Propiedad
Industrial de fecha 26 de julio de 1.929, texto refundido,
publicado el 30 de abril de 1.930.

En las carpetas de anillas o similares, suelen
utilizarse láminas de un cuerpo o espesor adecuado, que an-
cladas por las anillas de la carpeta sirven como referencia
10 o separación, encartadas entre las hojas archivadas.

Estos indicadores formados por las láminas, tie-
nen por tanto como única misión o función, servir de refe-
rencia indicando la separación fijada.

15 El objeto de la presente solicitud, viene a pro-
porcionar un indicador para carpetas de anillas, que a la -
vez nos sirve de auxiliar en otras funciones y cuya produc-
ción industrial, sencilla y económica, permite su venta a -
precios verdaderamente asequibles.

20 Consiste esencialmente en que está constituido -
por una plantilla para dibujo, escuadra o cartabón, que pre-
senta próximo al borde de uno de sus lados, orificios aptos
para encartarse entre las hojas, como referencia indicadora,
disponiéndose anclado por dichos orificios a las anillas de
25 la carpeta.

La única figura representada en la hoja de planos
adjunta, nos ofrece un esquema donde podemos apreciar que el
indicador (1), está constituido por una plantilla para dibu-
jo, en este caso una escuadra, que presenta próximo al borde
30 de uno de sus lados orificios (2), aptos para disponerse an-

- 3 -
133850



1 clado a las anillas (3), de una carpeta (4), encartado entre las hojas (5), sirviendo como referencia indicadora o como separador entre ellas (5).

5 Naturalmente, como puede fácilmente apreciarse, al propio tiempo que nos sirve como indicador, puede auxiliarnos en su otra función como plantilla para dibujo.

10 Como fácilmente puede deducirse de lo anteriormente expresado, la realización industrial del objeto que nos ocupa, presenta una serie decisiva de ventajas, ya que tanto sus funciones como indicador, como las de plantilla de dibujo, obedecen a un proceso de fabricación sencillo y económico, que posibilita su venta en el mercado a precios verdaderamente asequibles.

15 Si consideramos al propio tiempo que el objeto que nos ocupa mejora las condiciones generales de los indicadores para carpeta de anillas, por su doble funcionalidad, resulta evidente que el Modelo que se solicita adquiere una utilidad práctica y singular por el beneficio o efecto nuevo que aporta a la función a que se destina.

20 Hecha la descripción precedente hemos de añadir, que los detalles de realización de la idea expuesta pueden variar, sin que por ello cambie la esencia de la invención, que es la que se desprende de los párrafos que anteceden y la que se reivindica en la siguiente

25 NOTA

En resumen el Modelo de Utilidad que se solicita, recaerá sobre las siguientes reivindicaciones :

30 1.- INDICADOR PERFECCIONADO PARA CARPETAS DE ANILLAS, caracterizado esencialmente porque está constituido por una plantilla para dibujo, escuadra o cartabón, que pre-

133850

11



1

enta próximo al borde de uno de sus lados orificios aptos para su encarte entre hojas como indicador, disponiéndose - anclado por dichos orificios a las anillas de la carpeta.

5

2.- Se reivindica por último, como objeto sobre el que ha de recaer el Modelo de Utilidad que se solicita : "INDICADOR PERFECCIONADO PARA CARPETAS DE ANILLAS".

10

Todo conforme queda descrito y reivindicado en la presente memoria que consta de cuatro páginas mecanografiadas, y dibujos que se acompañan.

Madrid, 11 de noviembre de 1.967

BERNARDO UNGRIA

p.p.

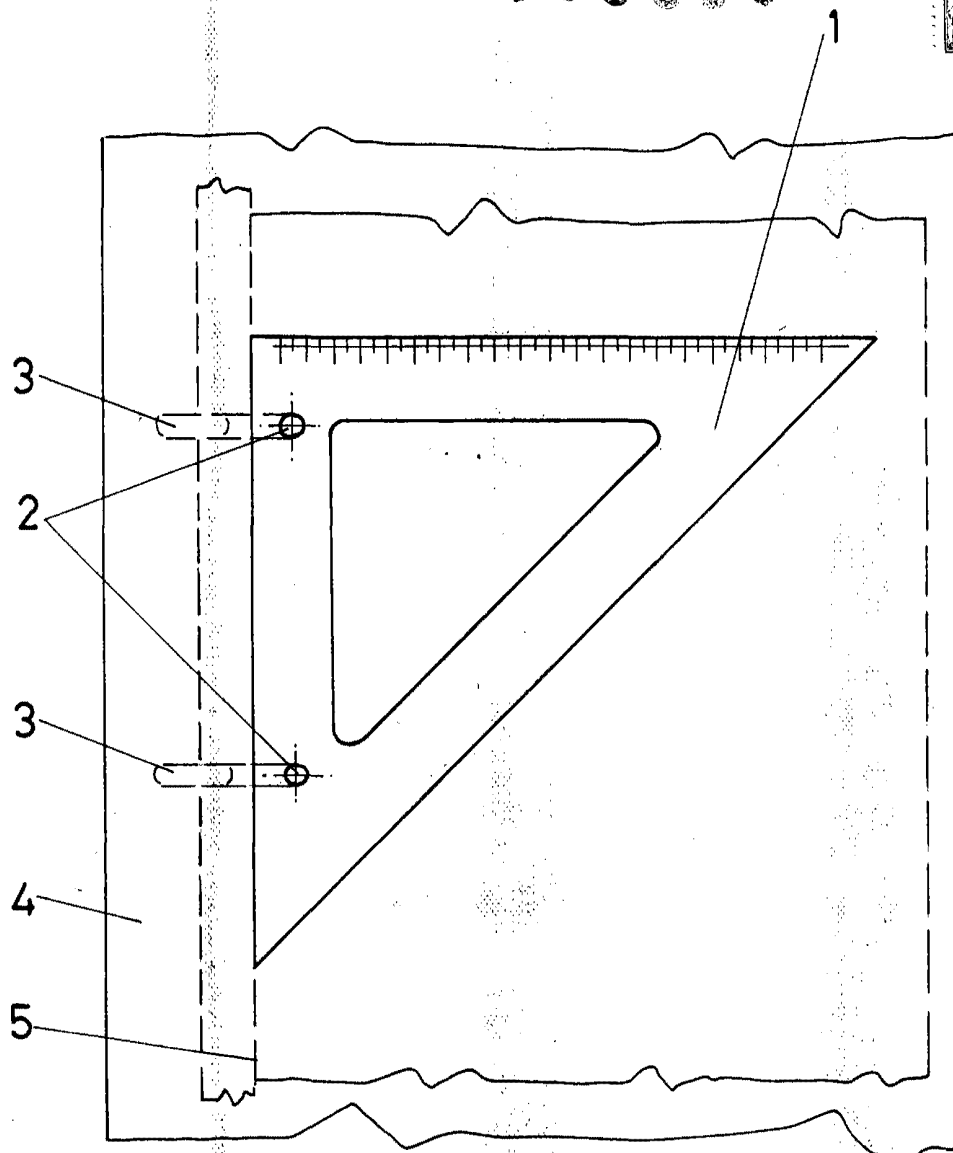
15

20

25

30

133850



ESCALA VARIABLE
Madrid, 11 de noviembre de 1967
BERNARDO UNGRIA
P. P.