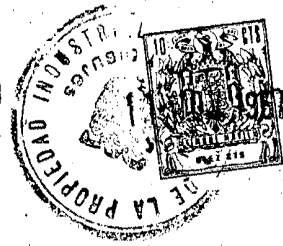


133849



MEMORIA DESCRIPTIVA

correspondiente a la solicitud de concesión de un...

MODELO DE UTILIDAD

SOLICITANTE: D. SALVADOR FORMENT TARREGA

RESIDENCIA: ALACUAS (Valencia)

San Hipólito, 17

ENUNCIADO: "BLOC DE BOLSILLO, PERFECCIONADO"

Prioridad: Patente n.º del

GC.-

133849

- 2 -



1 La invención a que se refiere la presente memo-
ria, constituye una novedad industrial con características
y ventajas que la hacen merecedora del privilegio de explo-
tación exclusiva que para ella se solicita, de acuerdo con
5 las prescripciones del vigente Estatuto sobre la Propiedad
Industrial de fecha 26 de julio de 1.929, texto refundido,
publicado el 30 de abril de 1.930.

10 En su disposición más simple, un bloc de bolsillo
se constituye, como es sabido, mediante un bloque de hojas
rectangulares las cuales presentan practicado a lo largo de
uno de sus lados menores una serie de taladros a través de
los que quedan ensartadas sobre un gusanillo que actúa como
nexo de articulación entre las distintas hojas del bloc.

15 Empero, esta organización aplicada a un bloc de
bolsillo resulta inadecuada, en especial por las dificulta-
des que encierra su extracción o emplazamiento en el bolsi-
llo y más particularmente por los inconvenientes que impli-
ca la manipulación del bloc para el usuario.

20 El objeto de la presente solicitud se refiere,
como indica el enunciado, a un bloc de bolsillo perfecciona-
do que resuelve los problemas que plantean sus similares co-
nocidos, a cuyo efecto parte de una organización más sencii-
lla y económica. Tiene por finalidad, no sólo simplificar
el proceso fabril de los blocs de bolsillo convencionales,
25 sino mejorar incluso y precisamente su actuación funcional
por medio de una constitución en líneas generales elemental.

30 En tal sentido, el bloc de bolsillo que se propo-
ne viene caracterizado porque está constituido mediante un
bloque de hojas circulares, las cuales se hallan articula-
das por un punto marginal a una cubierta semicircular de la

133849

- 3 -



1 cual sobresalen lateralmente, estando facultado dicho blo-
que de hojas para sobresalir totalmente respecto de la cu-
bierta a través de un movimiento de giro sobre el eje por -
el que queda articulado a esta última.

5 La figura 1ª, corresponde a una vista esquemáti-
ca en alzado lateral de un bloc de bolsillo hecho según el
invento. Como puede observarse, está constituido mediante -
un bloque de hojas circulares (1) las cuales se hallan arti-
culadas por el punto (2) a una cubierta semicircular (3) de
10 la cual sobresalen lateralmente.

El citado bloque de hojas circulares (1), está -
facultado, no obstante, para sobresalir totalmente, según -
(1'), respecto de la cubierta semicircular (3) a través de
un movimiento de giro sobre el eje (2) por el que queda ar-
15 ticulado a esta última.

De acuerdo con dicha organización, el funciona-
miento del bloc de bolsillo que nos ocupa es el siguiente :
para hacer una anotación en una hoja circular de las que com-
prende basta con sacar dicha hoja o el bloque de la cubier-
20 ta, con lo cual ya puede hacerse la anotación correspondien-
te y hecha ésta, el bloque de hojas se vuelve a introducir -
en la cubierta mediante un movimiento inverso de giro.

Por lo tanto, en el campo industrial la realiza-
ción del bloc de bolsillo descrito ofrece una serie de venta-
25 jas decisivas ya que su constitución a base de un bloque de
hojas circulares articulado sobre una cubierta con facultad
de giro, obedece a un proceso elemental de fabricación que -
disminuye los costos habituales de producción permitiendo ex-
pender estos útiles a precios asequibles en el mercado.

30 Pero si consideramos que dicho bloc de bolsillo -



133849

1 mejora las cualidades prácticas y funcionales de sus simi-
res por cuanto que ofrece una mayor manejabilidad combinada
con una organización que hace del uso del bloc una práctica
facil y cómoda, es evidente que el modelo solicitado adque-
5 re una utilidad práctica singular por el beneficio o efecto
nuevo que aporta a la función a que se destina.

Hecha la descripción precedente hemos de añadir,
que los detalles de realización de la idea expuesta pueden
variar, sin que por ello cambie la esencia de la invención,
10 que es la que se desprende de los párrafos que anteceden, y
la que se reivindica en la siguiente

NOTA

En resumen, el Modelo de Utilidad que se solici-
ta, recaerá sobre las siguientes reivindicaciones :

15 1.- BLOC DE BOLSILLO, PERFECCIONADO, caracteriza
do esencialmente porque está constituido mediante un bloque
de hojas circulares, las cuales se hallan articuladas por -
un punto marginal a una cubierta semicircular de la cual so-
bresalen lateralmente, estando facultado dicho bloque de ho-
20 jas para sobresalir totalmente respecto de la cubierta, a --
través de un movimiento de giro sobre el eje por el que que
da articulado a esta última.

2.- Se reivindica por último, como objeto sobre
el que ha de recaer el Modelo de Utilidad que se solicita
25 "BLOC DE BOLSILLO, PERFECCIONADO".

133849



1 Todo conforme queda descrito y reivindicado en
la presente memoria que consta de cinco páginas mecanografiadas, y dibujos que se acompañan.

Madrid, 11 de noviembre de 1.967

5 BERNARDO UNGRIA

p.p.

A handwritten signature in dark ink, appearing to be "B. Ungria", is written below the typed name and initials.

10

15

20

25

30

133849

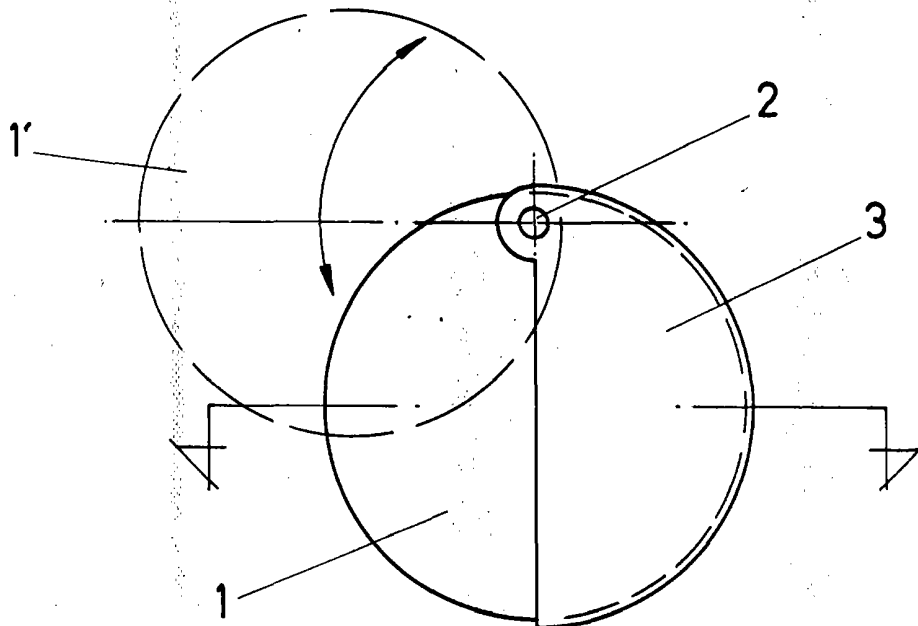
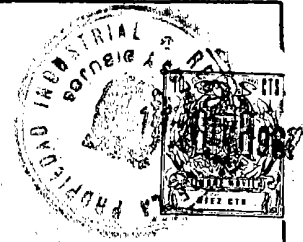


FIG - 1

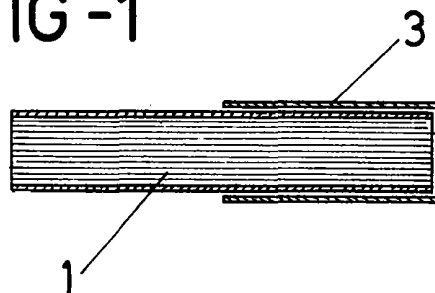


FIG - 2

ESCALA VARIABLE

Madrid, 11 de noviembre de 1967

BERNARDO UNGRIA

P. P.