



19 OCT 1967

3302

133837

MODELO DE UTILIDAD

por 20 años

por "RECLINATORIO FLEGABLE Y DE BOLSILLO", a favor de D^a María Asunción CONDE San Sebastián, de nacionalidad española, domiciliada en BARCELONA - Avda. Generalísimo Franco, 378, 7^a 1^a.

=====

MEMORIA DESCRIPTIVA

El presente Modelo de utilidad se refiere a un dispositivo destinado a servir de apoyo a las rodillas, para su utilización en el interior de los templos y lugares análogos, al realizar la operación de arrodillarse, evitando la incomodidad
5. del apoyo sobre una superficie dura e impidiendo además que la parte correspondiente del vestido del usuario del reclinatorio se ensucie o manche cuando las condiciones de limpieza del apoyo son deficientes.

Es conocido el hecho de que la posición de rodillas
10. que se adopta normalmente en la iglesia durante periodos determinados de las ceremonias y también en la posición de arrodillado en otros momentos, ocasiona molestias debido a las condiciones de la superficie sobre la que deben apoyarse las rodillas o bien al grado de suciedad de la misma, lo que ocasiona incon-
15. venientes y molestias a la persona.

El reclinatorio que se describirá se ha diseñado pa-



ra evitar las molestias mencionadas y se realiza de manera que resulta un objeto de aspecto agradable, plegable y fácilmente disponible en el bolsillo de una chaqueta de caballero o en el bolso de una dama, con lo que no ocasiona molestias durante su transporte, pudiendo incluso llevarse permanentemente en el bolsillo o en el bolso.

Para facilitar la explicación, se acompaña a la presente memoria una hoja de dibujos, en los que se ha representado, a título de ejemplo ilustrativo y no limitativo, un caso de realización de un reclinatorio plegable y de bolsillo, según los principios de las reivindicaciones.

En los dibujos:

La figura 1 representa el nuevo reclinatorio en su posición de desplegada y en uso, vista por su cara superior, sobre la que descansarán inmediatamente las rodillas de su usuario.

La figura 2 representa el propio reclinatorio, visto también desplegado y por su cara de apoyo en la superficie de sustentación, observándose las líneas de pliegue del dispositivo.

La figura 3 corresponde a la posición de plegado del dispositivo, formando un cuerpo compacto y de pequeño tamaño.

El reclinatorio plegable y de bolsillo que se describe consta de una pieza de configuración rectangular alargada, provista en su superficie de por lo menos tres pliegues que determinan cuatro zonas, representándose las mismas por los numerales -1- y -2-, -3- y -4-, en la figura 1. Las dos primeras ocupan una posición central y las dos últimas quedan situadas lateralmente, tal como se indica, comportando estas últimas unos ribetes -5- y -6- de adorno, en disposición paralela a los lados menores de la figura.



9 OCT 1967

- 3 -

La pieza que constituye el reclinatorio se pliega por las líneas de doblado -7-, en disposición central, y -8- y -9-, en situación lateral, situadas de manera que las cuatro regiones antes citadas sean de dimensiones equivalentes. De esta manera resulta posible el plegado del reclinatorio, constituyendo cuatro zonas superpuestas cuya disposición final se ve en la figura 3.

La parte inferior de la pieza descrita, que corresponde a la superficie de sustentación, comportará ventajosamente un bolsillo rectangular -10-, que servirá para contener diversos objetos que se desee mantener guardados y relacionados con el dispositivo.

Una vez plegado, el reclinatorio formará un paquete compacto y reducido, fácil y cómodo de alojar y llevar.

El reclinatorio descrito se construirá ventajosamente a base de tejido de calidad, particularmente en las caras visibles de las zonas que forma, material que podrá ser, por ejemplo, el terciopelo o tejido similar, con espuma o material esponjoso adherido o unido. Los ribetes laterales -4- y -5- serán también preferentemente de elevado efecto estético, mientras que el forro de la cara inferior de apoyo, esencialmente funcional será de un tejido sumamente flexible y resistente preferentemente impermeabilizado. Entre el tejido de la cara visible y el forro se podrá introducir un material esponjoso con el fin de aumentar el confort.

Todo cuanto no afecte, altere, cambie o modifique la esencia del reclinatorio descrito, será variable a los efectos del actual Modelo.

N O T A.

Se reivindica como objeto de este registro por Modelo de utilidad:



OCT 1967

- 4 -

- 1.- Reclinatorio plegable y de bolsillo, caracterizado esencialmente por constar de una pieza rectangular de material textil, preferentemente de acabado y presentación de calidad, unido a un material esponjoso, eventualmente adornada con ribetes y otros elementos ornamentales, estando provista de líneas de doblado en disposición central y simétricas laterales, por las que la pieza es susceptible de doblarse, quedando sus zonas en disposición externa en el cuerpo compacto obtenido tras el plegado.
- 5.
10. 2.- El propio reclinatorio, según la reivindicación anterior, caracterizado porque el reverso de la pieza textil de apoyo comporta un forro de un material textil sumamente flexible, resistente e impermeabilizado, acoplado a la primera, por lo menos, en las zonas de los bordes y de las líneas de doblado, poseyendo el propio forro un bolsillo rectangular en disposición transversal, susceptible de alojar y retener objetos diversos, realizándose el plegado por yuxtaposición de las zonas definidas en el reverso por las tres líneas de doblado, quedando una estructura en zig-zag de dimensiones reducidas.
- 15.
20. Sean cuales fueren las circunstancias que concurran en la esencialidad del Modelo de utilidad, definido en las anteriores reivindicaciones, cuyo objeto es:
- 3.- "RECLINATORIO PLEGABLE Y DE BOLSILLO".
- Consta la presente memoria de cinco hojas foliadas, mecanografiadas por una sola cara y de los dibujos adjuntos a
- 25.



9 OCT 1967

- 5 -

la misma.

Barcelona, 19 OCT 1967

P.A. de D^a María Asunción CONDE San Sebastián,

mo.

Doña MARÍA-ASUNCIÓN CONDE SAN SEBASTIÁN HOJA ÚNICA

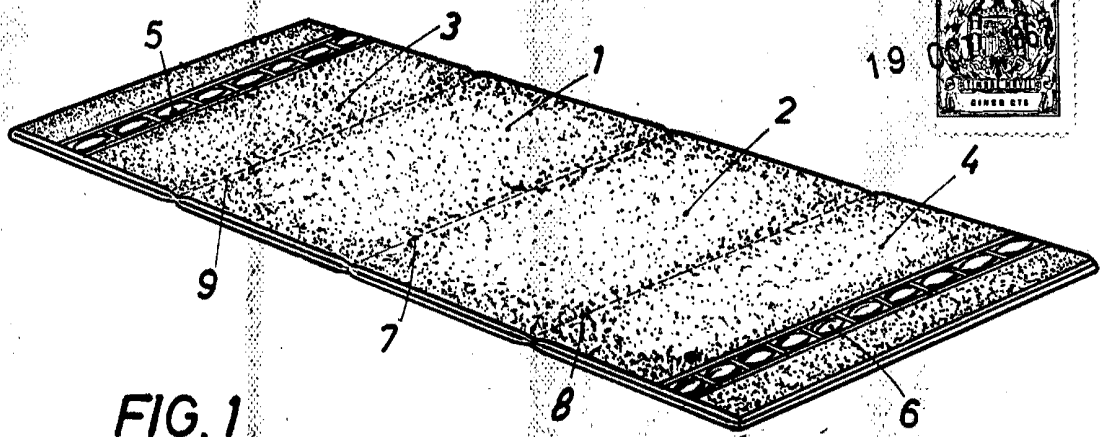


FIG. 1

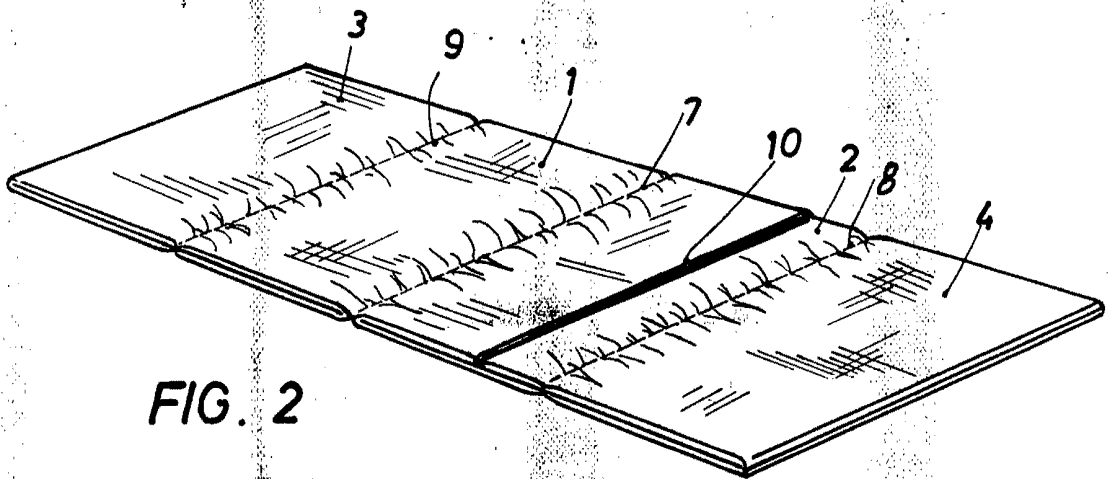


FIG. 2

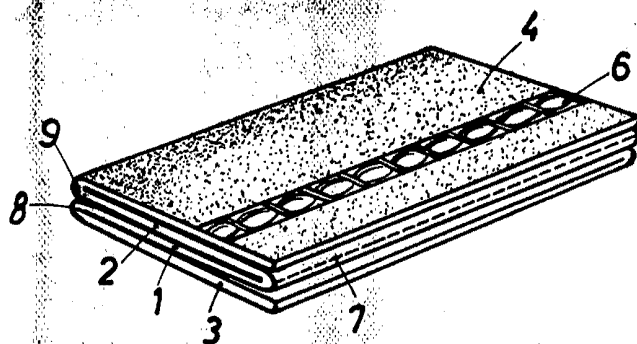


FIG. 3

BARCELONA 9 OCT 1967
P. A.

ESCALA VARIABLE