



133834

MEMORIA DESCRIPTIVA

que se acompaña

a la

solicitud de un certificado de adición a la patente española núm.  
125.090

concedida a favor de los Sres. D. Francisco LEBRERO, D. Jesús  
ALVAREZ y D. Lucio ARTECHE, domiciliados en Doctor Areilza  
núm. 31 en Bilbao (Vizcaya)

por

" PERFECCIONAMIENTOS INTRODUCIDOS EN EL OBJETO DE LA PATENTE  
PRINCIPAL "

=====0000=====

El presente certificado de adición se contrae a perfeccionamientos introducidos en el objeto de la patente principal número 125.090 que, por " Un aparato medidor de líquidos " le fue concedida a los solicitantes en 17 de febrero de 1932.

5 Mas especialmente aún la patente citada preveía un sistema especial de bomba, medidora y distribuidora de líquidos, cuya



bomba se hallaba provista de un pistón con características especiales, adecuadas para succionar el líquido a medir del depósito donde se hallaba contenido, e inmediatamente verificar su expulsión al exterior sin dejar residuos de dicho líquido en el cuerpo de bomba, o al menos en cantidad tan reducida que no perjudique la medida ni la calidad de la próxima cantidad de líquido a suministrar.

Según este certificado de adición el citado émbolo sufre un perfeccionamiento que mejora aún sus condiciones de hermeticidad contra las paredes del cilindro, y en consecuencia cumple de una manera mas absoluta la función que le está encomendada.

Esencialmente este perfeccionamiento consiste en el establecimiento de un segmento de tipo conocido que se coloca rodeando una arandela de caucho u otro material elástico, cuyo material elástico es comprimido entre dos placas, obligando con su expansión a distendirse al segmento que se adapta así energicamente contra las paredes interiores del cuerpo de bomba proporcionando una junta hermetica pero que no le impide el deslizamiento del émbolo.

En los adjuntos dibujos, ya título de ejemplo de realización se ha representado una forma de realización del invento.

En dichos dibujos :

La figura 1, es un corte axial de un embolo o pistón constituido conforme al invento.

Las figuras 2 á 8, son un despiece del referido pistón.

Conforme se aprecia en los dibujos referidos, el pistón se encuentra constituido por un disco superior 1 bajo el cual se establece un casquete de cuero 8 que queda aprisionado contra el cuerpo medio 5 y que está provisto de un muelle metálico en espiral que lo sujeta. Bajo el cuerpo medio 5 se encuentra establecida una arandela 3 y baja esta el cuerpo inferior 4 que recibe la arandela de caucho o goma o cualquier otra materia elástica



similar 6 alrededor de la cual se dispone el segmento 2.

Al unir entre si estos diversos cuerpos por medio de la rosca 9 sobre la que se atornilla el vastago del pistón, se comprende con la sola inspección del dibujo que el cuerpo inferior 4 puede ser comprimido a voluntad contra la arandela 3 y el cuerpo 5 obligando con esta compresión al cuerpo de goma 6 a distendirse hacia su periferia y como consecuencia obrando sobre las paredes internas del segmento 2 que queda así fuertemente comprimido de una manera constante contra la pared interna del cilindro garantizando la hermeticidad.

Aun cuando esta forma de realización debe considerarse la preferida, se comprende facilmente que existe la posibilidad de modificar la forma de realización de este émbolo sin salirse del principio de la invención consistente en esencia en la compresión de un segmento contra las paredes del cilindro por la acción de una arandela de goma bajo los efectos de la compresión.

N O T A  
=====

El presente certificado de adición comprende las siguientes reivindicaciones :

1.- Perfeccionamientos introducidos en el objeto de la patente principal número 125.090, caracterizados esencialmente por que para asegurar una adaptación hermetica del pistón o émbolo del cuerpo de bomba del aparato medidor, se establecen en dicho émbolo una arandela o un cuerpo similar constituido en caucho o en otro material elástico semejante, en forma tal que pueda ser comprimida esta masa elástica, por ejemplo entre dos placas metálicas, obligandola a distendirse hacia su borde exterior y a ejercer a su vez la compresión producida por esta distensión, sobre un segmento metálico elástico que la circunda y que se apoya por su superficie externa, sobre las paredes internas del cilindro.



133834

4.-

2.- En resumen se reivindica como de propio invención y como objeto sobre el que ha de recaer el certificado de adición que se solicita a la patente principal número 125.090 por " Un aparato medidor de líquidos " : PERFECCIONAMIENTOS INTRODUCIDOS EN EL OBJETO DE LA PATENTE PRINCIPAL ".  
5

Todo conforme queda descrito en la presente Memoria que consta de cuatro hojas escritas a máquina y por una sola cara, y dibujos que a la misma se acompañan.

Madrid 16 de marzo de 1934

Leocadio López y López

P.P.

A handwritten signature in cursive script, appearing to read "Leocadio López y López".

A long, slightly wavy horizontal line drawn across the page, likely serving as a signature separator or a decorative element.

FIG. 1

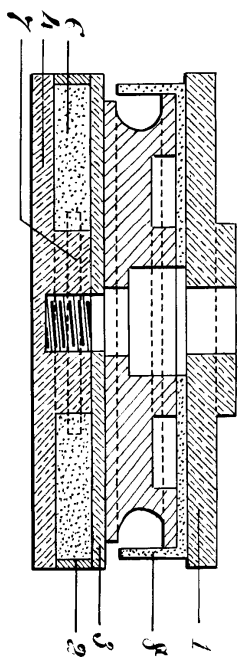


FIG. 2



FIG. 3

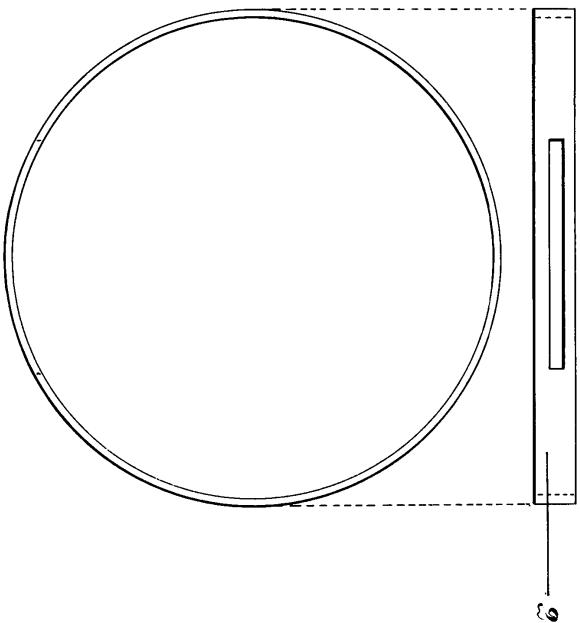


FIG. 4



FIG. 5



FIG. 6

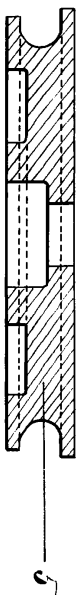
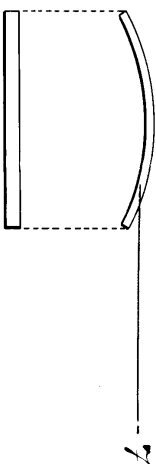


FIG. 7



FIG. 8



ESTALA V...  
 15000000...  
 S. P.