



P A T E N T E  
D E  
I N V E N C I Ó N

a favor de Don Manuel Palau Barnús, Don Antonio Morente Toribio y Don Narciso Pagés Vilaseca, todos de nacionalidad española y residentes en Barcelona, por "DISPOSITIVO PARA EL DISPARO DE RETRETES A CORRIENTE DE AGUA".

- . -

MEMORIA DESCRIPTIVA

- Desde que la teoría de la infección microbiana como causa de muchas enfermedades ha sido confirmada por los hechos, no ha cesado ni un momento la divulgación de la misma; hasta tal punto que hoy incluso los
5. analfabetos la conocen y, a su manera, la tienen en consideración en su vida. Por esto es que actualmente las prácticas higiénicas son, en más o en menos, de uso general y ya no choca, por ejemplo, encontrar lavahos cuyo chorro de agua se domina con el pie de la persona
10. que va a lavarse.



15. Esto que acabamos de exponer es una prueba clara de cómo se tratan hoy los problemas higiénicos; los cuales han llegado hasta dar el aspecto de sanatorio a algunas construcciones destinadas a viviendas de personas que gozan de completa salud.

20. Ahora bien, hay un departamento necesario en cada habitación que, a pesar de que se ha higienizado mucho, aun deja que desear. Porque, no basta haber dotado de corriente de agua, en una u otra forma, a los recipientes de excreta, sino que precisa que a la vez sea absolutamente higiénico el mando de dicha corriente.

25. De aquí que nosotros, teniendo en cuenta todas estas consideraciones, hemos imaginado y construído un dispositivo que permite hacer higiénicamente el disparo de la corriente de agua usada en los retretes; dispositivo que lo hacemos objeto de esta patente de invención.

30. Para la completa inteligencia del escrito de esta memoria, acompañamos adjunto un dibujo; en el que, solamente a título de ejemplo, presentamos un caso de ejecución del dispositivo que hemos inventado.

En el dibujo:

Las figuras 1 y 2 son las proyecciones diédricas del mecanismo pedal del dispositivo; y

35. las figuras 3 y 4 son las proyecciones diédricas del mecanismo transmisor, del mismo dispositivo.  
(Las figuras 1 y 3 son secciones verticales).

40. Consiste este dispositivo para el disparo de retretes a corriente de agua, en un mecanismo pedal y un mecanismo transmisor; que pueden ser distintos, como los representados en el dibujo, o pueden agruparse for-



mando un solo mecanismo total. El mecanismo pedal (fi-  
guras 1 y 2) está constituido por una caja -1- que sir-  
ve de apoyo al eje -2- de una palanca acodada -3-, uno  
de cuyos brazos termina en una zapata -4- para servir  
45. de pedal y el otro brazo -5- tiene unida a su extremo  
una cadena -6- que pasa luego por una pequeña polea -7-  
fija también en la caja; cuya caja tiene orificios -8-  
y -9- respectivamente adecuados para el paso de la pa-  
lanca del pedal y para la salida de la cadena. El meca-  
50. nismo transmisor (figuras 3 y 4) está formado por otra  
caja que tiene en su interior un brazo -10- giratorio  
alrededor de un eje -11- que está sostenido por la caja;  
cuyo brazo -10- es mantenido en una posición elevada  
por medio de un resorte -12- y su extremo tiene fijada  
55. la terminación de la cadena -6- (que procede del meca-  
nismo pedal y pasa por una pequeña polea intermedia  
-13-) y el principio de la cadena -14- que llega a fi-  
jarse a la palanca del disparo de agua del retrete.

El modo de funcionar este dispositivo, es como  
60. sigue: instaladas las dos cajas respectivas de los me-  
canismos pedal y transmisor en el suelo de la estancia  
retrete, de manera que no estorben el paso de las per-  
sonas (por ejemplo, colocado el mecanismo transmisor en  
un ángulo de la estancia y debajo del depósito de agua;  
65. y fijado el mecanismo pedal adosado a una pared de la  
estancia, pero sobre el suelo), cuando el sujeto que ha  
ido al retrete ha evacuado sus necesidades, colocará un  
pie encima de la zapata -4- y luego hará adelantar en  
sentido de la flecha -15- la palanca -3-, con lo que  
70. ésta por su otro brazo -5- se levanta y exige más cade-



- na -6-, la cual va viniendo después de hacer rodar algo a las poleas -7- y -13-, con lo que dicha cadena -6- hace bajar el extremo del brazo -10-, que así hará descender parte de la cadena -14- que, de esta manera, mueve la palanca del disparo del depósito de agua. Ya funcionando el disparo, se puede quitar el pie de la zapata -4-, porque el resorte -12- vuelve todos los órganos de estos mecanismos a sus respectivas situaciones de origen.
- 75.
80. Como se observa, empleando este dispositivo, el mando del disparo de un retrete a corriente de agua, resulta completamente higiénico; y la colocación y el ornato que se pueden dar a este dispositivo, contribuirán al buen aspecto de la estancia del retrete.
85. Descrito con suficiente claridad el objeto de esta patente y presentado un caso de ejecución del mismo, se hace observar que el invento no queda limitado estrictamente al caso presentado, sino que puede ser llevado a la práctica con todas las variaciones que sean posibles sin alterar su esencialidad; así es que el dispositivo podrá tener otras formas, ser de las dimensiones convenientes a cada caso y estar construido con cualesquiera materiales adecuados; pues todo queda comprendido en el objeto de esta patente de invención.
- 90.

N O T A

95. Es objeto de esta patente de invención que se solicita "Dispositivo para el disparo de retretes a corriente de agua", que se caracteriza y define por las reivindicaciones siguientes, que constituyen su novedad



100. y sobre las cuales ha de recaer la propiedad y explotación exclusiva:-

105. 1. Un dispositivo para hacer el disparo del agua en los retretes a corriente líquida, que consiste en un mecanismo pedal constituido por una caja que sirve de apoyo al eje de una palanca acodada uno de cuyos brazos termina en una zapata y el otro brazo tiene unida a su extremo una cadena, varilla, cordón o análogo que, después, puede pasar por una pequeña polea próxima a la palanca y continuar hasta pasar por otra polea y terminar en el extremo de un brazo móvil alrededor de un eje, pero que está mantenido en posición por medio de un resorte, cuyo brazo móvil tiene también fijada otra cadena, varilla, cordón o análogo que termina en el mecanismo de disparo del agua del retrete. La caja o cajas que llevan los órganos descritos, tienen practicados orificios a propósito para el paso del brazo de la palanca acodada y las cadenas o análogos referidos.

110. 2. Dispositivo para el disparo de retretes a corriente de agua.

120. La presente memoria consta de cinco hojas foliadas, escritas por una sola cara.

Barcelona, a 8 de marzo de 1934.

Manuel PALAU BARNÚS  
Antonio MORENTE TORIBIO  
Narciso PAGÉS VILASECA

p. a.

p. p.

D. Manuel Palau Barnús, D. Antonio Morente Toribio y D. Narciso Pagés Vilascca.



Fig. 1

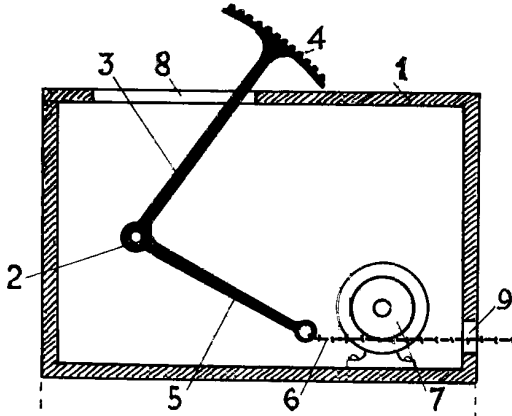


Fig. 3

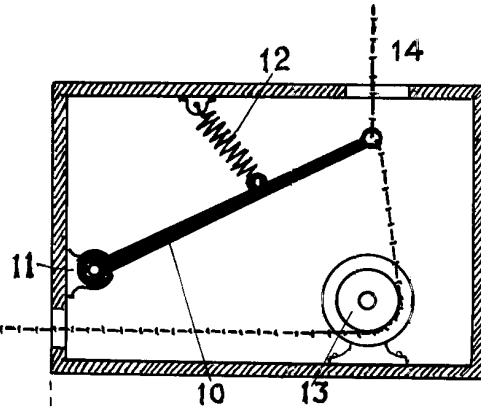


Fig. 2

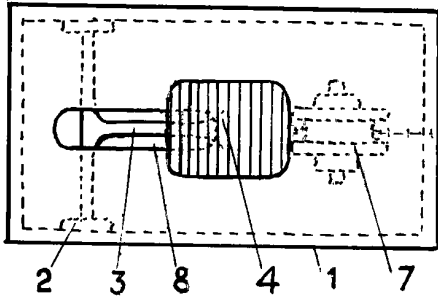
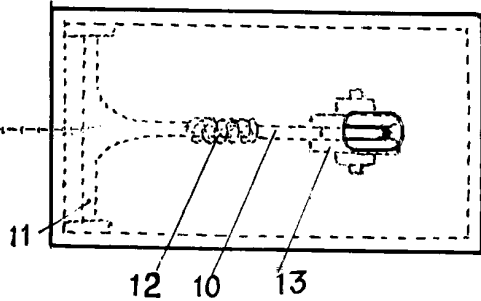


Fig. 4



Barcelona 8 Marzo 1934

Jaime Isern

P.P.

*Manuel Palau*