

33 822



NOV 1927

PATENTE

DE

MODELO DE UTILIDAD

por 20 años

a favor de Don Ascensio CAPEL VILA

de nacionalidad española

residente en Barcelona, calle Fernando, nº 30

por:

"DISPOSITIVO PUBLICITARIO ROTATIVO PARA INSCRIPCIONES LEGIBLES DESDE DIRECCIONES OPUESTAS"

MEMORIA DESCRIPTIVA

La presente Patente de Modelo de Utilidad se refiere a un dispositivo de carácter publicitario, destinado a servir de soporte y difusión a un mensaje comercial o indicativo cualquiera, y caracterizado porque las inscripciones que contiene pueden leerse desde dos direcciones opuestas, concretamente, desde dos puntos situados aproximadamente en una misma línea recta perpendicular a la dirección del eje de giro del aparato.

5. El dispositivo que se describirá consiste en un cuerpo de caja, cuyo interior es portador de una fuente de luz y cuyas paredes o caras son de estructura laminar y material translúcido, pasando a su través, parcialmente, la luz producida por la fuente y permitiendo la visión por opacidad de los signos marca-

10.



dos en las caras citadas.

- El cuerpo del aparato gira alrededor de su eje ideal, impulsado por un mecanismo adecuado, y en su movimiento presenta sucesivamente al observador las diferentes caras de su estructura prismática, cada una de las cuales comporta una pieza articulada de forma rectangular, en la que se hallan grabados signos correspondientes a las inscripciones a difundir.
- 5.

- Para facilitar la explicación, se acompaña a la presente Memoria dos hojas de dibujos, en los que se ha representado, a título de ejemplo ilustrativo y no limitativo, un caso de realización de un dispositivo giratorio y luminoso, portador de inscripciones publicitarias legibles desde dos direcciones opuestas, según los principios de las reivindicaciones.
- 10.

En los dibujos:

- La Fig. 1 muestra el cuerpo principal del dispositivo, con sus piezas anexas desplegadas, y la Fig. 2 indica el montaje del aparato con su mecanismo de propulsión.
- 15.

La Fig. 3 corresponde a un detalle del acoplamiento de las piezas laterales de las caras.

- Las Figs. 4 a 12 muestran diferentes aspectos de las caras del aparato en su giro según las flechas y visto desde las direcciones que se indican.
- 20.

- Las Figs. 13 y 14 corresponden a otras tantas realizaciones del cuerpo del aparato, dentro de la misma idea de constitución y funcionamiento.
- 25.

El dispositivo que se describe consta de un cuerpo prismático (1), de sección poligonal, que en las Figs. de la 1 a la 12 (excepto la 3) se ha representado de forma cuadrada y en las Figs. 13 y 14, triangular y pentagonal, respectivamente.

- Cada una de sus caras laterales posee una placa anexa
- 30.



NON

(2), a modo de batiente, de forma rectangular, cuya longitud es la misma que la de la cara, siendo su anchura la mitad de la de ésta. Se halla articulada tal placa (2) por uno de sus lados mayores sobre la paralela media de la cara de (1), de manera que puede aplicarse sobre cualquiera de las dos mitades de ésta, coincidiendo su otro lado con una u otra de las aristas laterales de la cara.

La Fig. 2 permite apreciar, además de la estructura citada, el montaje del dispositivo, con un eje (3) en disposición axial a efectos de giro del cuerpo (1), cuyas bases o caras extremas aparecen cerradas. El eje (3) podrá atravesar longitudinalmente el cuerpo prismático y unirse a sus dos bases, a efectos de mayor rigidez del conjunto.

Una polea (4) montada en el extremo del eje (3) permitirá el accionamiento del sistema mediante una correa (5) acoplada a la polea de un pequeño motor eléctrico (6).

El mensaje publicitario a difundir se graba en las caras laterales del cuerpo (1) y en las de las placas articuladas (2) de cada cara. Estas últimas pueden girar libremente alrededor de sus articulaciones, de manera que cuando sus correspondientes caras ocupan posiciones inferiores, las piezas (2) adoptan por gravedad una orientación vertical, y cuando aquéllas se hallan oblicuas, sus piezas (2) anexas se hallan apoyadas en la mitad inferior de las caras del cuerpo (1).

La Fig. 3 muestra en detalle la arista de articulación de una de las placas (2), la cual posee un eje de giro (7), que podrá sustituirse, si la pieza (2) es suficientemente rígida, por dos piezas extremas. Sean éstas o un eje de giro lo que posea la pieza (2), ésta comporta ventajosamente unas terminaciones extremas (8) en ángulo recto, las cuales reciben



NOV 1967

cuando la placa (2) que se halla en la parte alta ha de cambiar de posición (Fig. 10) un impulso por parte de un tope fijo o análogo (9). Para giro de las placas (2) existen unos cojinetes adecuados (10).

5. Los signos constitutivos del mensaje publicitario de que es difusor el dispositivo que se describe se hallan marcados, como se ha dicho, en las caras del cuerpo (1) y de las piezas (2). La inscripción de los signos se realiza de tal manera que las dos mitades adyacentes de dos caras contiguas (separadas por una arista del cuerpo (1)) contienen los mismos signos en disposición simétrica respecto a la arista, y las piezas (2) contienen en sus dos caras signos análogos en las mismas posiciones, o sea que sus caras son idénticas.

10. Al girar el cuerpo (1) alrededor de su eje, van apareciendo ante un observador situado perpendicularmente al mismo, mirando frontalmente a las caras del prisma, las sucesivas caras de éste y las de las piezas (2). El observador verá, en cada caso, la mitad superior de una cara y la cara externa de la pieza (2) correspondiente en su mitad inferior, quedando ocultas para él las demás caras, bien sea por el propio cuerpo (1) o por las piezas (2) de las mismas. Las Figs. 4 a 12 muestran lo que dos observadores, mirando en el sentido de las flechas, leerán en el letrero luminoso rotativo en cuestión.

15. Un observador situado enfrente del anterior, mirando al cuerpo del dispositivo, vería igualmente la mitad de una cara y la pieza articulada a ella, mientras que de otra cara, la siguiente en la rotación, vería la mitad inferior y la cara correspondiente de la pieza articulada, precisamente apoyada a aquella por su cara opuesta.

20. Las bases del prisma (1) podrán comportar motivos grá-

133822

- 5 -



ficos o cromáticos, en combinación con el mensaje publicitario presentado.

- Serán independientes del objeto de la invención los materiales, formas y dimensiones del dispositivo descrito, siempre que las variaciones que se introduzcan no afecten a su esencialidad.
- 5.

N O T A

REIVINDICACIONES

- Se reivindica como objeto de la presente Patente de Modelo de Utilidad:
- 10.

- 1ª.-Dispositivo publicitario rotativo para inscripciones legibles desde direcciones opuestas, caracterizado esencialmente por constar de un cuerpo de configuración prismática, estructura laminar y de paredes translucidas para paso de la luz de un foco interior, hallándose articuladas a la mitad de las caras de este cuerpo sendas placas rectangulares de longitud equivalente a la del prisma y de anchura igual a la mitad de las propias caras, de modo que tales placas son susceptibles de adoptar libremente dos posiciones de coincidencia y recubrimiento de aquellas caras del prisma en la superposición con cada una de sus mitades, realizándose la articulación de cada placa mediante vástagos axiales situados en prolongación y en cada extremo del lado acoplado a la parte media de la cara, poseyendo tales vástagos un elemento terminal que coopera con un tope fijo para coadyuvar a que la placa que queda en la parte superior efectue sin detenciones su cambio de posición.
- 15.
- 20.
- 25.

- 2ª.-Dispositivo publicitario rotativo para inscripciones legibles desde direcciones opuestas, según la reivindicación anterior, caracterizado porque el cuerpo prismático es susceptible de girar alrededor de su eje mediante el acoplamiento de una
- 30.

133822



- 6 -

polea solidaria de un árbol axial de aquél con un sistema de correa y polea impulsado por un motor eléctrico con interposición de un mecanismo reductor, de manera que, en cada momento, las placas articuladas a las mitades de las caras tienden a ocupar posiciones inferiores, que, según la situación de aquéllas, serán verticales por gravedad u oblicuas en coincidencia con el plano de las caras correspondientes.

- 5.
- 3ª.-Dispositivo publicitario rotativo para inscripciones legibles desde direcciones opuestas, según las reivindicaciones anteriores, caracterizado porque los signos que constituyen el mensaje difundido por el cuerpo prismático se hallan situados en las superficies de las mitades longitudinales de las caras del citado cuerpo y en las de las placas articuladas a éstas, de manera que cada par de mitades de cara separadas por una arista de placa comportan los mismos signos en simetría especular, mientras que las dos caras de cada pieza articulada comportan idénticos signos, con el resultado de que, al girar el cuerpo prismático, dos observadores situados lateralmente pueden leer en todo momento el texto u observar diseños correctamente por adoptar siempre los correspondientes elementos gráficos o literales la debida posición.
- 10.
- 15.
- 20.

4ª.-DISPOSITIVO PUBLICITARIO ROTATIVO PARA INSCRIPCIONES LEGIBLES DESDE DIRECCIONES OPUESTAS.

Sean cuales fueren las circunstancias que concurren con la esencialidad propia de la misma.

Consta la presente Memoria descriptiva de siete páginas foliadas y mecanografiadas por una sola cara y va acompañada de

- 7 - 133822



dos hojas de dibujos aclarativos.

Madrid, 10 Noviembre 1967

NOV 1967

P. A.

LUIS RUIZ PALACIOS
P.P.

A handwritten signature in cursive script, appearing to read 'Luis Ruiz Palacios', written over the typed name and initials.

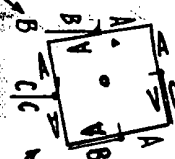
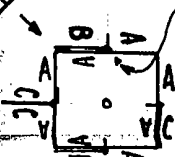
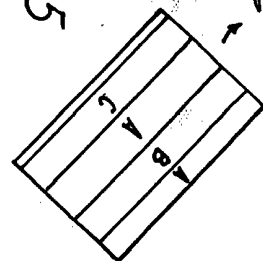
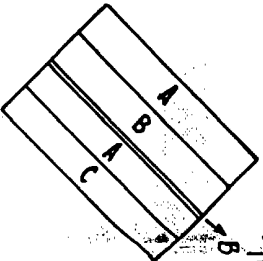
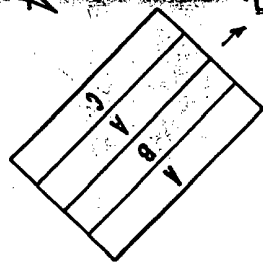
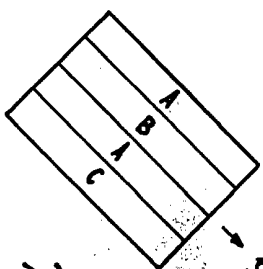
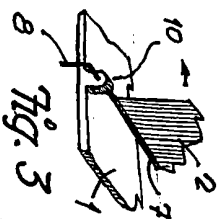
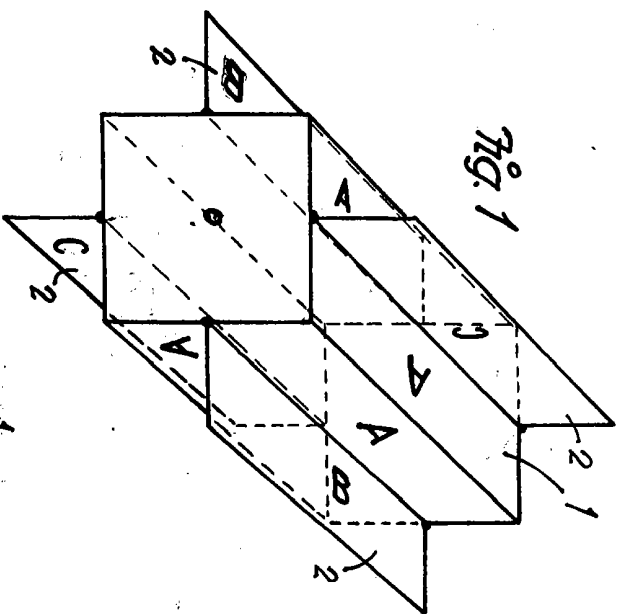
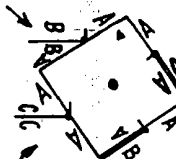
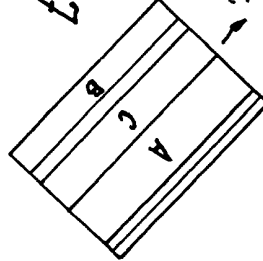
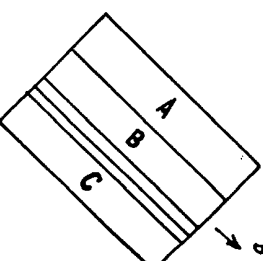
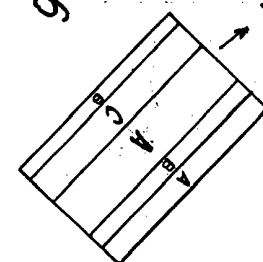
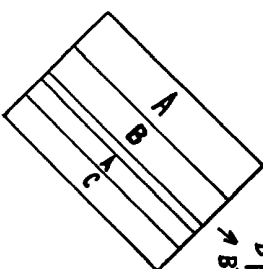
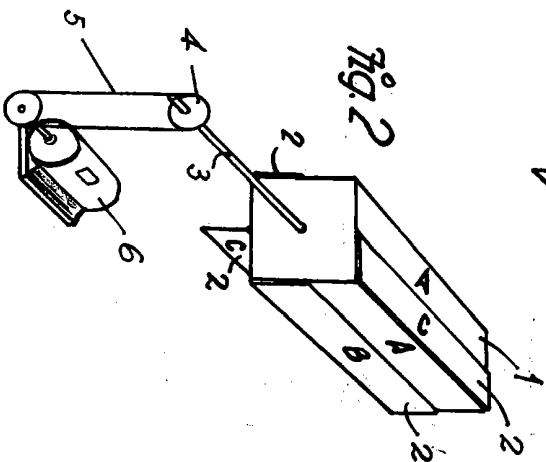


Fig. 1

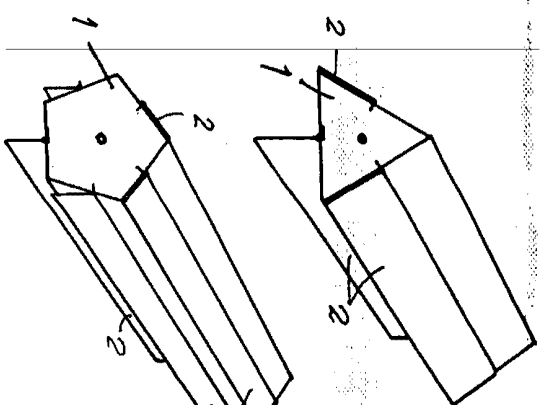
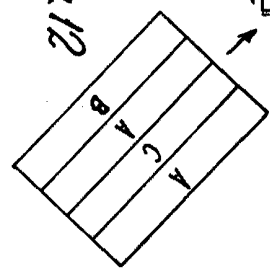
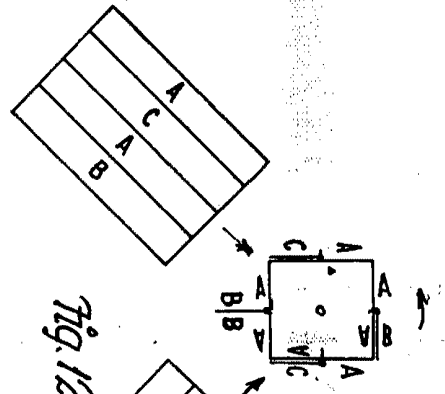
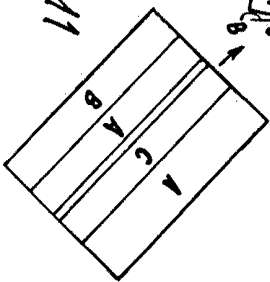
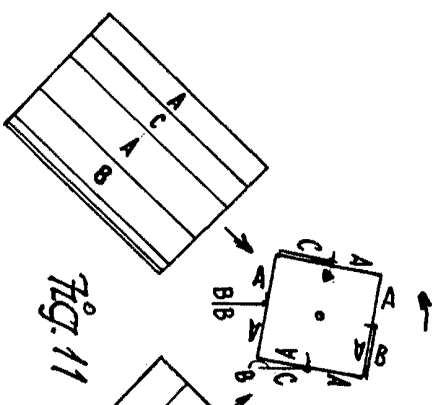
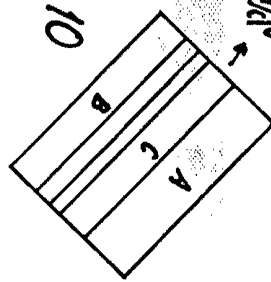
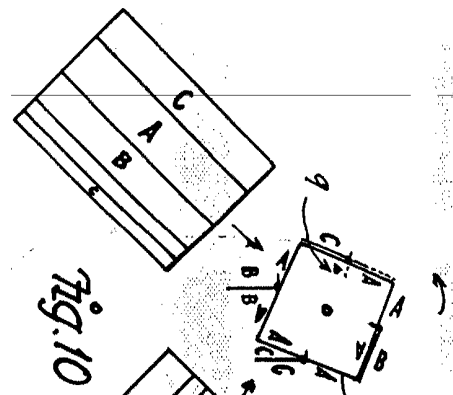
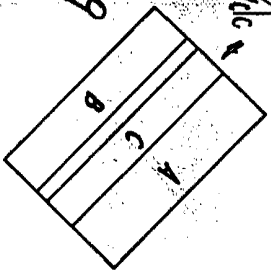
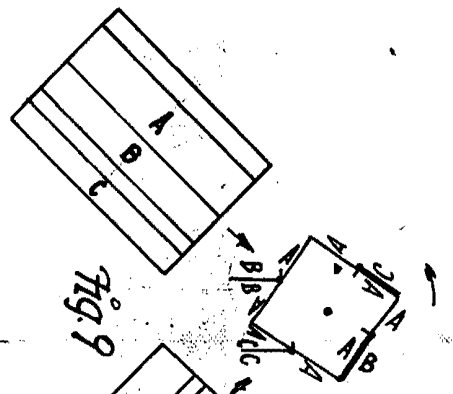
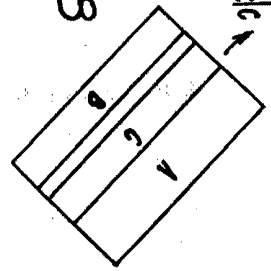
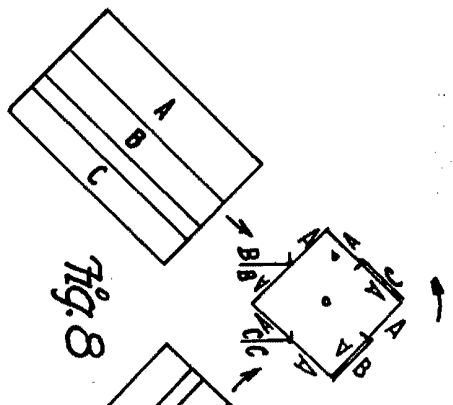
Fig. 2



Madrid, 10 Noviembre, 1967
P.A.

Miguel RUIZ PALACIOS
P.E.

Escoba variable



Escala variable

Madrid, 10 Novbre. 1967
P.A.

LUIS RUIZ PICALGOS
P.P.

