



133803

MODELO DE UTILIDAD

por 20 años

A favor de D. JUAN JOSE AVIA ROVIRA, de nacionalidad
española, residente en SAN JUSTO DESVERN (Barcelona)
José A. Clavé, 15. - - - - -
por: "SOPORTE DE TERMINALES PARA TRANSFORMADORES Y
BOBINAS DE BAJA FRECUENCIA". - - - - -

MEMORIA DESCRIPTIVA

El presente modelo de utilidad se refiere a
un soporte de terminales para transformadores y bobinas
de baja frecuencia.

5 Mayormente concierne el modelo, a diversas
modificaciones introducidas en el acabado de los trans-
formadores y bobinas de baja frecuencia, respecto a
las salidas diversas que el transformador o similar
pueda tener y a los distintos tipos de terminales que
10 éste requiera para su acabado.



En la actualidad, los transformadores de baja frecuencia se acaban con terminales dispuestos sobre cartón, en el mismo carrete o bien en una placa de baquelita o fibra. Dichos procedimientos dificultan la producción en serie de los transformadores, pues requieren una pieza determinada para cada tipo de transformador, aunque éste tenga las mismas características mecánicas.

Con la introducción de la pieza soporte objeto del invento, se generaliza el acabado de los referidos aparatos, favoreciendo la fabricación en serie de los mismos y mejorando notablemente su constitución y estética.

Para la mejor comprensión de la presente memoria descriptiva, se acompaña una hoja de dibujos, en los que se ha representado un caso práctico de realización, que se cita solamente a título de ejemplo no limitativo del alcance de este modelo de utilidad.

En los dibujos:

La figura 1, muestra el soporte de terminales para transformadores y bobinas de baja frecuencia, visto en alzado.

La figura 2, representa el propio soporte visto en planta.

La figura 3, constituye una sección transversal del soporte.

La figura 4, ilustra el sistema de acoplamiento del soporte con sus terminales de conexión en un carrete de transformador de tipo corriente.

La figura 5, representa una vista en planta



del propio acoplamiento.

El soporte de terminales para transforma-
dores y similares objeto del modelo, está constituido
por una regleta -1- de material inyectable, así como
5 de fibras sintéticas y similares, la cual presenta
unos orificios -2- en número variable, en los cuales
se remachan las correspondientes patillas de conexión
-3- en las que se empalman los terminales del circuito
correspondiente, de la parte inferior de cuya regleta
10 sobresalen dos espigas cónicas de acoplamiento -4-
y -5- que se introducen en dos orificios -6- y -7-
practicados en las aletas -8- del carrete -9-, sobre
el cual se haya previsto su acoplamiento, y cuyo
carrete está fabricado mediante moldeo por inyección.

15 Como es lógico, en cada carrete pueden
acoplarse tantos soportes como aletas tiene, o sea,
cuatro, dos en cada cara.

El modelo, dentro de su esencialidad, puede
ser llevado a la práctica, en otras formas de reali-
20 zación, que difieran sólo en detalle de la indicada
a título de ejemplo, a las cuales alcanzará igual-
mente la protección que se recaba. Podrá, pues,
fabricarse el soporte de referencia, en cualquier
forma y tamaño, con los medios y materiales más
25 adecuados, por quedar todo ello comprendido en el
espíritu de las reivindicaciones.



N O T A

Se reivindica como objeto del presente modelo de utilidad:

1.- Soporte de terminales para transformadores y bobinas de baja frecuencia, acoplable a carretes obtenidos por moldeo e inyección, c a r a c t e r i- z a d o por estar constituido por una regleta que presenta unos orificios en número variable, en los cuales se remachan las correspondientes patillas de conexión, de la parte inferior de cuya regleta, sobresalen unas espigas de acoplamiento que se introducen en sendos orificios que presentan las aletas del carrete sobre el cual se acopla el soporte.

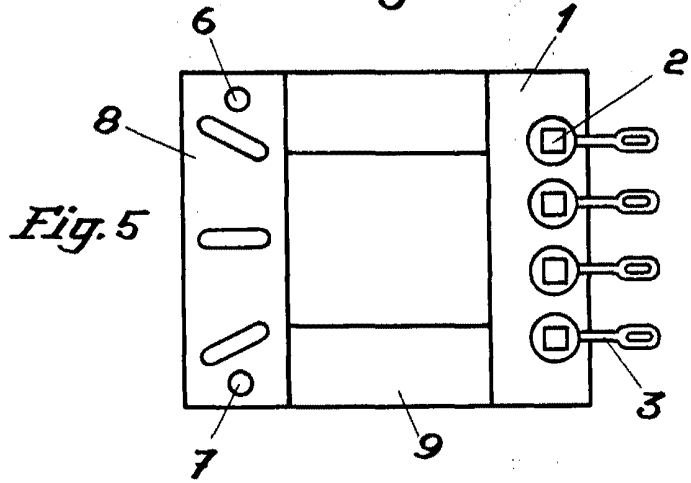
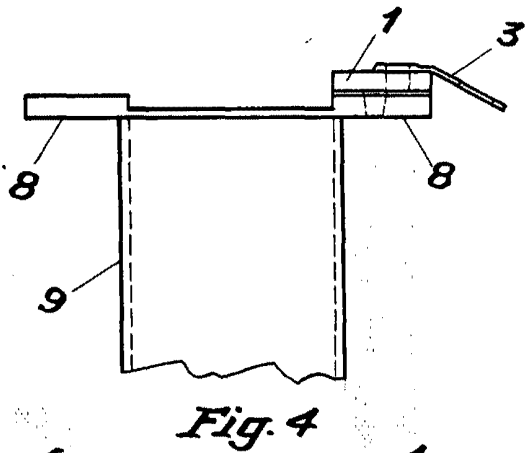
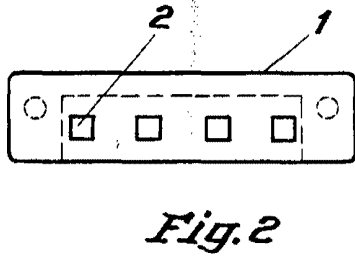
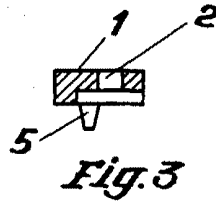
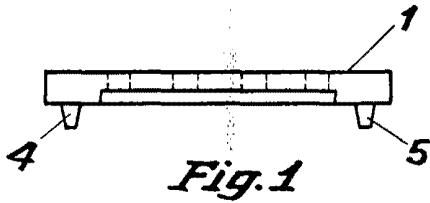
2.- SOPORTE DE TERMINALES PARA TRANSFORMADORES Y BOBINAS DE BAJA FRECUENCIA.

Consta la presente memoria descriptiva de cuatro hojas mecanografiadas, foliadas, numeradas y escritas por una sola cara, acompañada de una lámina de dibujos.

Barcelona, para Madrid, a 18 de Octubre 1967.

JUAN JOSE AVIA ROVIRA

P. A.



Barcelona, 18 de Octubre de 1967

p.a.
[Handwritten signature]