

133480

260



# MEMORIA DESCRIPTIVA

correspondiente a la solicitud de concesión de un...

MODELO DE UTILIDAD

SOLICITANTE: D. SALVADOR ALTUR BERTO

RESIDENCIA: TABERNES DE VALLDIGNA (Valencia)

José Antonio, 85

ENUNCIADO: "CAMA PLEGABLE PERFECCIONADA"

Prioridad: Patente n.º del

gc.-

133480



1                   La invención a que se refiere la presente memo-  
ria, constituye una novedad industrial con características  
y ventajas que la hacen merecedora del privilegio de explo-  
tación exclusiva que para ella se solicita, de acuerdo con  
5 las prescripciones del vigente Estatuto sobre la Propiedad  
Industrial de fecha 26 de julio de 1.929, texto refundido,  
publicado el 30 de abril de 1.930.

10                   El mueble funcional, en su aspecto de cama ple-  
gable, viene proporcionando en la actualidad, tanto en sus  
modalidades en hierro como en madera, problemas en su fa-  
bricación consistentes en la simplificación tanto del meca-  
nismo que proporciona su plegado, como la de su volumen en  
tal posición de plegado.

15                   La cama objeto de la presente solicitud, de ---  
construcción en madera, proporciona al propio tiempo que -  
un plegaje sumamente simplificado, en cuanto a los medios  
que proporcionan la estabilidad en su función de cama, co-  
mo también un mínimo volumen de sus partes plegadas.

20                   Consiste esencialmente en que los bastidores --  
que constituyen las patas, estando articulados al sector -  
central de la cama, presentan unos bastidores articulados  
que actúan como soportes de los extremos de la cama, arti-  
culados éstos al sector central, de modo, que al menos uno  
de estos extremos de cama es de posición regulable, median-  
25 te la disposición de pivotes en estos últimos que se apo--  
yan en el extremo de los bastidores de soporte, estando li-  
mitada la apertura de los bastidores de las patas por pivo-  
tes situados en el sector central de la cama.

30                   La figura única representada en la hoja de pla-  
nos adjunta, nos ofrece una sección longitudinal de la ca-

133480

2600



1 ma plegable según el invento, donde podemos apreciar que -  
los bastidores (1) que constituyen las patas articuladas -  
al sector central de la cama (2), presentan unos bastido--  
res (3), articulados a los de las patas (1), que actúan -  
5 como soportes de los extremos de la cama (4), articulados  
éstos al sector central (2). Al menos uno de los extremos  
articulados (1), de la cama está facultado de adoptar dis-  
tintas posiciones mediante la disposición de pivotes (5) -  
que se apoyan en el extremo del bastidor de soporte (3). -  
10 Al propio tiempo la apertura de los bastidores de las pa--  
tas (1), se encuentra limitada por los pivotes (6) del sec-  
tor central (2).

La realización industrial del objeto que nos --  
ocupa, ofrece una serie decisiva de ventajas, ya que los -  
15 elementos de soporte de los extremos desplegados de la ca-  
ma incorporados a las patas, obedece a un proceso de fabri-  
cación sumamente sencillo y económico, proporcionado al --  
propio tiempo un fácil y cómodo sistema de plegado al usua-  
rio.

20 Si consideramos al propio tiempo, que la cama -  
que nos ocupa mejora las condiciones generales de las camas  
plegables conocidas, es evidente que el Modelo solicitado  
adquiere una utilidad práctica singular por el beneficio o  
efecto nuevo que aporta a la función a que se destina.

25 Hecha la descripción precedente hemos de añadir,  
que los detalles de realización de la idea expuesta pueden  
variar, sin que por ello cambie la esencia de la invención,  
que es la que se desprende de los párrafos que anteceden y  
la que se reivindica en la siguiente

30

N O T A

133480

26 OCT



1 En resumen, el Modelo de Utilidad que se solicita, recaerá sobre las siguientes reivindicaciones:

5 1.- CAMA PLEGABLE PERFECCIONADA, caracterizada esencialmente porque los bastidores que constituyen las patas, estando articulados al sector central de la cama, presentan unos bastidores articulados que actúan como soportes de los extremos de la cama, articulados éstos al sector central, de modo que al menos uno de estos extremos de cama es de posición regulable mediante la disposición de pivotes en estos últimos que se apoyan en el extremo de los bastidores de soporte, estando limitada la apertura de los bastidores de las patas por pivotes situados en el sector central de la cama.

10 2.- Se reivindica por último, como objeto sobre el que ha de recaer el Modelo de Utilidad que se solicita :  
15 "CAMA PLEGABLE PERFECCIONADA".

Todo conforme queda descrito y reivindicado en la presente memoria que consta de cuatro páginas mecanografiadas, y dibujos que se acompañan.

20 Madrid, 26 de octubre de 1.967

BERNARDO UNGRIA

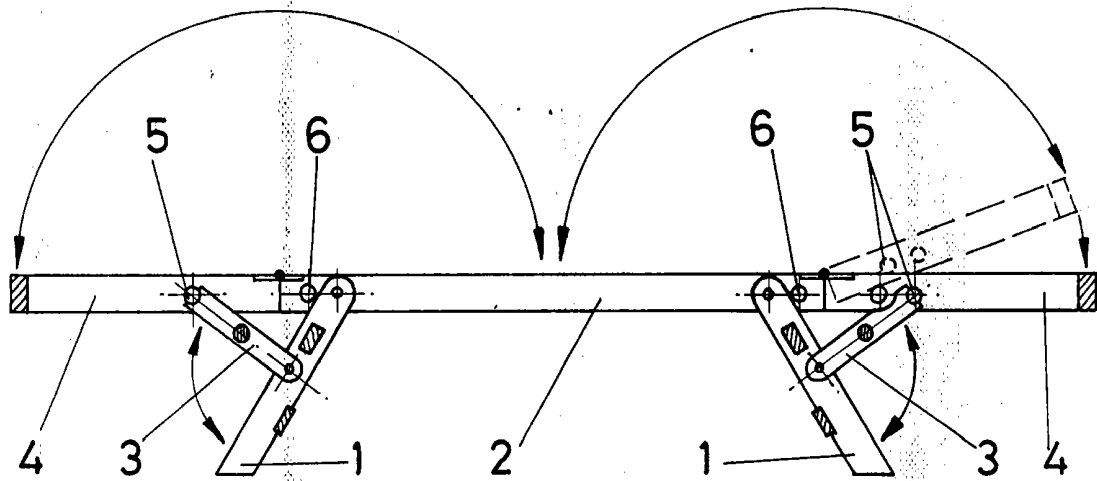
p.p.

25

30

133480

26



ESCALA VARIABLE  
Madrid, 26 de octubre de 1967

BERNARDO UNGRIA

P. P.