

133476

133476

26.00



MEMORIA DESCRIPTIVA

=====

Correspondiente a la solicitud de registro de Modelo de Utilidad que, por veinte años, se solicita para España y sus Colonias, a favor de la razón social MATORG, Sociedad Limitada de nacionalidad francesa, residente en Bischheim (Bas-Rhin), 67, Avenida de Peñigueux (Francia), con prioridad de la Patente francesa Nº PV. 96.763, de fecha 28 de Febrero de 1.967

p o r

"APARATO PERFECCIONADO PARA CONTABILIZAR POR CALCO."

Es sabido que para la puesta en práctica de los sistemas de contabilidad por calco basados en la superposición de documentos fijos y documentos móviles, son actualmente utilizados aparatos en los cuales la colocación y la fijación de los documentos fijos, sobre una placa base, se aseguran por medio de regletas mantenidas por tornillos, pinzas, charnelas

1233476

2807



o análogos, mientras que para los documentos móviles se han previsto diversos dispositivos de deslizamiento horizontal y vertical más o menos sobrealzados.

10 La presente invención se refiere a perfeccionamientos en éstos aparatos cuya finalidad es la de sustituir con medios magnéticos los medios mecánicos conocidos y cuyo resultado es un aparato contable extraplano, sin piezas sobresalientes sobre el cual pueda ser guiado el documento móvil con la mano izquierda, sin ningún obstáculo embarazoso en la parte superior del aparato.

15 De acuerdo con esto, los medios mecánicos que aseguran el apriete y el deslizamiento de los documentos se reemplazan por un simple imán que afecta la forma de una banda flexible o rígida, determinando el mantenimiento de la precitada regleta sobre la placa base; además, de acuerdo con la invención, la parte inferior de ésta regleta presenta los medios destinados a asegurar al mismo tiempo su perfecta adherencia sobre la citada placa base, es decir, la perfecta colocación de los documentos fijos y la perfecta libertad de deslizamiento de los documentos móviles, sin molestia para su centrado.

25 A éste efecto, la parte inferior de la regleta posee, hacia su borde delantero y paralelamente al mismo, un saliente en forma de cuchilla y un vaciado, constituyendo con la placa base una ranura para guiado y deslizamiento de los documentos móviles.

30 Para mejor comprensión del objeto y solamente a título de ejemplo, se adjunta una hoja de planos en la que:

35 La fig. 1ª, representa una vista en perspectiva de un aparato sobre el que no se ha dispuesto ningún documento.

La fig. 2ª, representa la sección según II-II de la fig.

133476

-3-

2807



la, pero con la inclusión en su lugar correspondiente de un documento fijo y un documento móvil.

40 Sobre ésta hoja de planos se ve que el documento fijo -D1- está situado sobre la placa base -1- en la que, su centraje está asegurado por medio de los tetones -2-. Su fijación se consigue mediante la regleta -3- y, de acuerdo con la invención, ésta regleta está construída con un material magnético
45 (cualquiera que sea el material de la antedicha placa base), y es mantenida por la atracción mandada por una barreta imantada -4-, la cual va fijada, por pegamento u otro medio apropiado, en un alojamiento -5- practicado en la extremidad posterior de la placa -1-.

50 El documento -D1- se encuentra pinzado entre la regleta metálica -3- y la barreta de imán -4-, lo que asegura su inmovilización con ausencia total de cualquier elemento mecánico.

Según la invención, la regleta -3- presenta hacia la parte delantera un vaciado -6- delimitado por un saliente en forma de cuchilla -7- que debe penetrar algunas décimas de milímetro en un escalonamiento -8- de la dicha placa -1-.

Esta placa -1-, la cuchilla -7- y el vaciado -6- de la regleta -3-, junto con el escalonamiento -8-, determinan una garganta de guía en la que el documento -D2- puede deslizarse fácilmente sin peligro de ser desviado, gracias al obstáculo constituido por la cuchilla -7-, bajo la que no puede resbalar sin riesgo de bloquearse debido a la presencia del escalón -8-.

65 Es de notar que, detrás de la cuchilla -7-, la regleta -3- dispone de un vaciado -9- destinado a compensar las diferencias de nivel del imán -4- y obtener un lugar para admisión de los eventuales salientes de pegamento que sobresalen del

133476

-4-

26.07



alojamiento -5- u otras impurezas allí colocadas y que impidan realizar una presión igual y constante de la cuchilla -7- sobre el fondo del escalonamiento -8-.

Serán variables las circunstancias de tamaño, forma y materiales, particularmente referidas a cada uno de los elementos que integran el conjunto, en el que podrá ser variado todo aquello que no suponga una alteración de la esencialidad del objeto expuesto en la pasada descripción, la cual deberá ser tomada en su más amplio sentido y no como una limitación de posibilidades de realización.

N O T A

EN RESUMEN: El Modelo de Utilidad que, por veinte años, se solicita para España y sus Colonias, con prioridad de la Patente francesa Nº PV. 96.763, de fecha 28 de Febrero de 1.967 ha de recaer sobre las siguientes reivindicaciones:

1ª.- "APARATO PERFECCIONADO PARA CONTABILIZAR POR CALCO", del tipo en que los documentos fijos y móviles se sitúan sobre una placa base en la que los fijos permanecen centrados mientras que los móviles se deslizan guiados, caracterizado porque, la placa base muestra en su borde posterior una zona longitudinal rebajada con respecto al resto de su superficie de trabajo, con la que forma un pequeño escalón, en el fondo del cual existe un alojamiento en el que, por medio de pegamento u otro, va fijada una barreta imantada cuya superficie resulta enrasada con la del fondo del citado escalonamiento.

2ª.- "APARATO PERFECCIONADO PARA CONTABILIZAR POR CALCO", según la 1ª reivindicación, caracterizado porque, el mantenimiento de los documentos fijos, además de su normal centrado sobre un determinado número de tetones debidamente dispuestos se lleva a cabo con una regleta de material magnético que se sitúa sobre la barreta imantada adscrita a la placa base y -

133476



100 pinza el borde de los citados documentos fijos.

3a.- "APARATO PERFECCIONADO PARA CONTABILIZAR POR CALCO",
según las anteriores reivindicaciones, caracterizado, porque
la regleta de material magnético posee en su cara inferior,
hacia su borde delantero y en disposición paralela al mismo,
105 un saliente en forma de cuchilla comprendido entre un ranura
do posterior y un vaciado delantero que determina una visera
que se sobrepone a la superficie de trabajo de la placa base
y que constituye una ranura de guía para los documentos móvi
les que introducen en ella su borde por causa de que el extre
110 mo filoso de la cuchilla se acuña longitudinalmente en el es
calonamiento de la placa base.

4a.- Por último se reivindica como objeto sobre el que ha
de recaer el Modelo de Utilidad que, por veinte años, se so-
licita para España y sus Colonias, - - - - -

115 p o r

"APARATO PERFECCIONADO PARA CONTABILIZAR POR CALCO."

Todo conforme queda expresado en la presente Memoria des-
criptiva que consta de cinco páginas escritas a máquina por
una sola cara y dibujos que se acompañan.

120

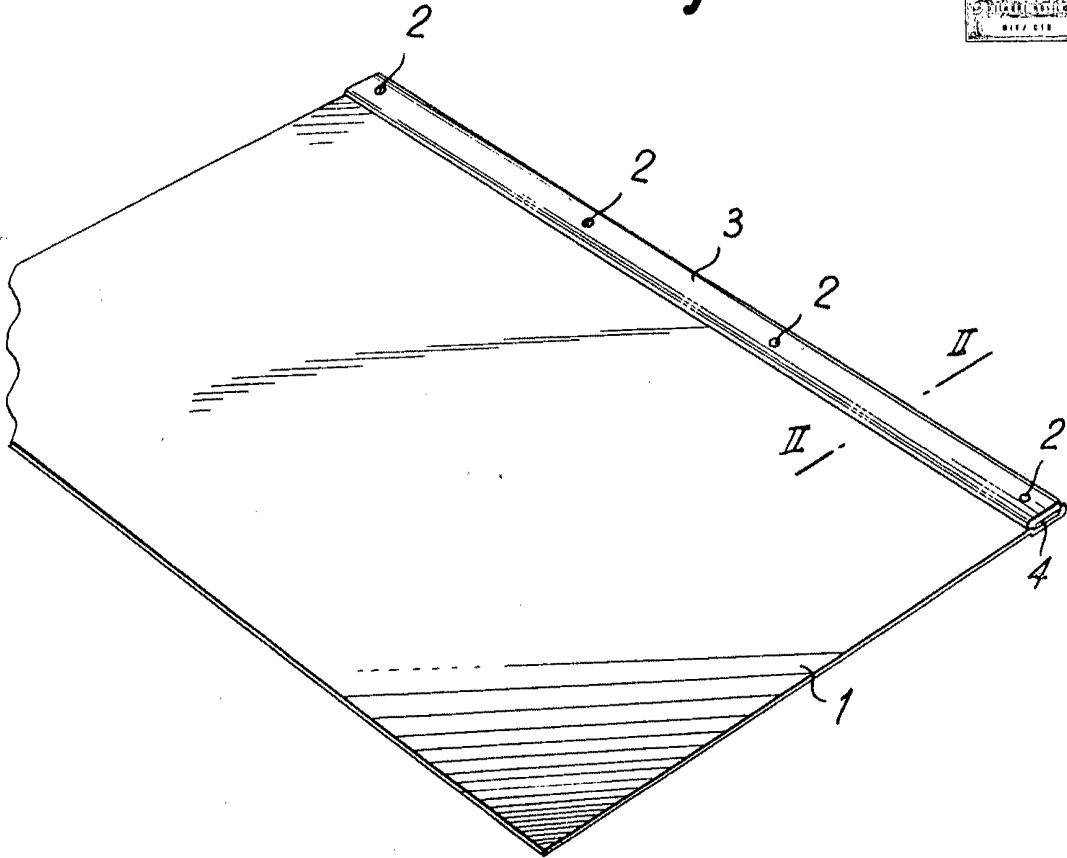
Madrid, 26 OCT 1967

P.A.,

20.0



Fig. 1



ESCALA VARIABLE

Madrid, 26 de Octubre 1.967

P.A.,

Fig. 2

