



133455

MEMORIA DESCRIPTIVA

DE UN MODELO DE UTILIDAD POR VEINTE AÑOS EN ESPAÑA, A FAVOR DE DON TOMAS MONLLEO QUERALT, DE NACIONALIDAD ESPAÑOLA, RESIDENTE EN BARCELONA, Fluvia, 292

s o b r e;

UN TAPON PERFECCIONADO.

=====

5.- El presente modelo de utilidad tiene por objeto un tapón perfeccionado de los destinados preferentemente a las botellas o envases de tamaños y volúmenes similares a las bombonas, garrafrones y en general todos los recipientes que teniendo el diámetro de su cuerpo mucho mayor que su cuello o embocadura, permiten escanciar parcial y racionadamente su contenido.

10.- La característica esencial del tapón perfeccionado cuyo registro se solicita radica en la constitución de una cápsula plana y circular, tapada por toda su base superior y des-



5.- cubierta por la inferior, donde está en condiciones y cuenta con espacio para recibir los medios de fijación con el gollete del envase, cualesquiera que sean dichos medios ya conocidos. La configuración descrita permite disponer eventualmente, en un punto excéntrico de dicha cápsula, la inserción de un pitorro cilíndrico, a través del cual se pueda verter el líquido centradamente y sin derrames desviados e inoportunos.

10.- Siendo ineludible para el mejor conocimiento de todas sus particularidades dar la mayor claridad posible a su composición, se describe seguidamente una versión del dispositivo, con arreglo a la muestra y referencia del ejemplo consignado en el gráfico que se adjunta.

15.- En la Fig. 1ª., se representa el tapón visto por la planta superior del mismo.

La Fig. 2ª., se dibuja la sección diametral del mismo, efectuada según el nivel señalado AB en la Fig. anterior.

Y la Fig. 3ª., representa en perspectiva y preferentemente la zona inferior del tapón.

20.- Con arreglo a lo diseñado, el obturador está formado por una cápsula plana cilíndrica -4- tapada superiormente por una base plana -5- rodeada en su borde superior de un bordón en media caña, y descubierta inferiormente, comprendiendo, en los márgenes inferiores de la misma, los elementos necesarios para asegurar la fijación entre éste tapón y el cuello de la botella receptora. A título de referencia aclaratoria, se dibuja en la última figura, la existencia de un armazón basculante de varilla metálica -7-, del tipo de los que ejercen presión contra el gollete de la botella, mediante una palanca central -7a-.

25.-

30.-



5.- En la Fig. 2ª., el corte de la cápsula, descubre su formación en la que, en un punto excéntrico del núcleo de la misma presenta el eventual taladro de un conducto cilíndrico -8- de tamaño mediano, rectilíneo y descubierto por sus dos extremos, el cual tiene una boca inferior coincidente con el mismo nivel de la superficie inferior del núcleo, en tanto que su boca superior, constituyendo un pequeño pitotero -9- que a su vez puede ser obturado transitoriamente por medio de otro tapón -10- de ancha cabeza -10a-, de la que es solidaria una brida flexible -11- de enlace, que la mantiene unida imperdiblemente a la cápsula -4- permaneciendo empotrada en ella.

15.- El indicado núcleo -5- de la cápsula, presenta en su base inferior el rebaje circular de una zona coronaria que le permite recibir en ella el encaje y fijación de una arandela plana -12- de caucho, con la cual se opone con regularidad un contacto muelle y amortiguador de la presión y dureza con que la embocadura de la botella se adapta coincidentemente a la ya indicada zona coronaria.

20.- El tapón perfeccionado descrito podrá realizarse en diversidad de dimensiones y detalles, así como emplear los materiales más idóneos, sin que por ello se altere o modifique su esencialidad.

N O T A

25.- En resumen, la presente solicitud recaerá, sobre las siguientes reivindicaciones.

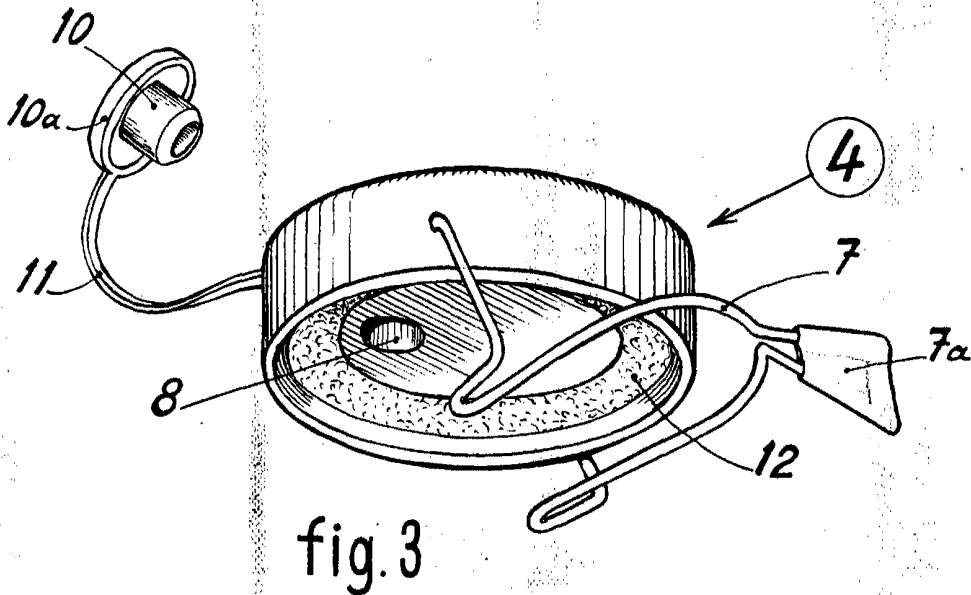
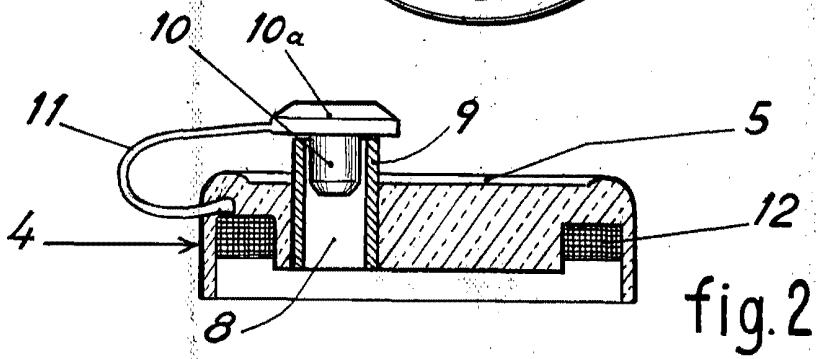
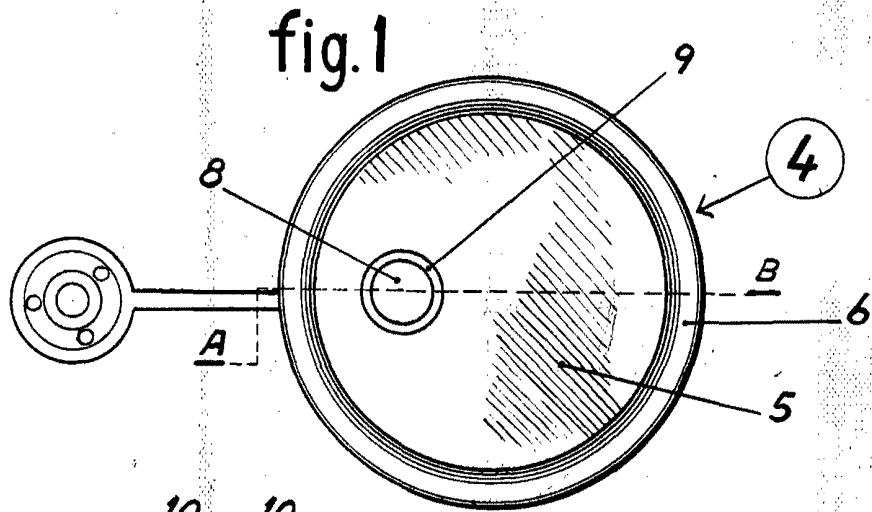
30.- 1ª.- Un tapón perfeccionado, caracterizado por estar formado por un disco obturador cubierto superiormente por una tapa plana, y dotado inferiormente de un núcleo central, también en plano, el cual entre su borde perpendicular y la pared



- circular externa del tapón presenta un espacio de perímetro coronario, susceptible de recibir, por empotramiento, una arandela plana elástica, en función de tope amortiguador de la presión ejercida por el borde del gollete de la botella gracias al correspondiente armazón basculante.
- 5.-
- 2ª.- Un tapón perfeccionado, caracterizado porque la configuración discoidal plana de su núcleo central admite el calado perpendicular de un conducto abierto, en posición marcadamente excéntrica, con boca inferior coincidente con el nivel de la superficie inferior de dicho núcleo, mientras la boca superior se eleva formando un pitorro sobresaliendo por encima de la superficie de la repetida base, siendo susceptible de ser ohturado mediante un tapón auxiliar y transitorio preferentemente unido desde su cabeza a una brida umbilical que lo mantiene prisionero del citado cuerpo capsular.
- 10.-
- 15.-
- 3ª.- UN TAPON PERFECCIONADO.
- Según se describe en la presente memoria descriptiva que consta de cuatro hojas escritas a máquinas por una sola cara y dibujos.

20.-

Madrid, 21 de Octubre de 1966



Escala variable