



21

133454

MEMORIA DESCRIPTIVA

que se acompaña a la solicitud de registro de un Modelo de Utilidad, por veinte años, en España, por "PERFECCIONAMIENTOS EN LAS JAULAS ADAPTABLES A PALETAS DE MANUTENCION", a favor de D. Jesús José García Fernández, de nacionalidad española, con domicilio en Madrid, calle de Argos, nº 23-A.

- - - - -

5.- La presente invención se refiere a unos perfeccionamientos introducidos en las jaulas adaptables a paletas de manutención. Las jaulas de este tipo o "containers" hasta ahora conocidos son de muchos tipos en uno de los cuales puede incluirse la que resulta de esta invención: aquel modelo en que una de las paredes de la jaula hace de puerta de la misma. Lo que ya no es igual en todas las jaulas de este tipo, sino característico de ésta es el que dicha puerta sea desmontable y esté compuesta por dos hojas articuladas en un eje común central pudiendo abrirse bien la hoja inferior solamente, bien la superior.

10.-

15.- A continuación se describirá la conformación de una jaula de las antedichas características con la ayuda de la hoja de planos adjunta, en la que se representa un simple modo de realización de la invención a título de ejemplo no limita-



tivo, por lo que las variantes de materia, tamaño, etc., y cualesquiera otras que no alteren la esencia de lo -- que se reivindica, deben considerarse incluidas en la -- protección resultante del registro que se solicita.

5.- La figura 1 representa una vista en perspectiva de la jaula con la puerta montada y con sus dos hojas cerradas.

La figura 2, una vista parcial en alzado de la jaula con la hoja inferior abierta.

10.- La jaula está formada por cuatro montantes tubulares de sección cuadrada (1), unidos entre sí cerca de su extremo inferior por sendos largueros (2) entre -- los cuales va dispuesta una plancha horizontal que hace las veces de piso de la jaula. Los extremos superiores -- de los montantes van provistos de sendas piezas de apoyo (3) de los piés de los montantes de la jaula que sobre -- ésta se apilo. Unen también dichos montantes entre sí pero cerca de su extremo superior sendas pletinas (4), con lo que cada pared de la jaula da lugar a un marco que se puede rellenar con una tela metálica (5) o una chapa maciza.

15.- En una de sus caras la jaula carece de tela metálica o chapa y lleva en vez de ello la antedicha puerta compuesta por dos hojas rectangulares horizontales -- alargadas (6), compuestas a su vez cada una por su correspondiente marco (7). Dichas hojas llevan en sus esquinas superiores e inferiores, respectivamente la inferior y la superior, unas bisagras (8) de un solo anillo cada una que están verticalmente dispuestas y que por -- estar desplazado el anillo de la una con respecto al de la otra, pueden quedar, una vez la puerta articulada, adyacentes para no estorbarse, esto es, los paletones de

20.-

25.-

30.-

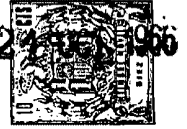


las bisagras están uno en la prolongación del otro, pero su anillo correspondiente está practicado en una de las mitades longitudinales del extremo del paletón quedando la otra mitad libre para hacer sitio al anillo de la otra bisagra.

5.- A través de dichos anillos pasa un eje común (9) cuyos extremos acodados 91 van insertos en los balconcillos (10) cuya boca es ligeramente más ancha que el resto del cuerpo para facilitar la introducción del eje.

10.- Dichas hojas llevan en sus extremos contrarios a los que presentan las bisagras unas varillas de cierre -- (11), horizontales en forma de manivela para que puedan que dar sus extremos libres por fuera de las caras externas de los montantes (1) paralelas a este lado de la jaula en don de son retenidas por sendos pestillos (12) que se desplazan verticalmente dentro de los puentes (13). Dichos pestillos (12) tienen un tramo vertical que es el que corre dentro del puente, otro más corto horizontal con el que reposan sobre el canto de la boca superior del puente y a continuación de ésta última otro vertical hacia abajo con el que retienen los extremos libres de las varillas antedichas. Finalmente, el extremo inferior de las pletinas (12) está formado por un tramo horizontal que facilita su manipulación para desplazarlos hacia arriba. Hacia abajo caen ellos por su propio peso.

25.- Para cerrar o abrir una hoja de la puerta basta con deslizar hacia arriba el par de pestillos (12) correspondientes, que así liberan a las varillas (11), levantar o bajar entonces pivotándola alrededor de su articulación (9), la hoja inferior o superior de que se trate, abatir la hoja completamente contra la otra y levantar los pestillos (12) de ésta última para que al dejarlos caer enganchen no solo las varillas de su hoja correspondiente, la que permanece cerrada sino también los de la hoja que se abre inmovilizan-



133454

do a ésta en esa posición abatida sobre su pareja. Naturalmente, las varillas (11) de las hojas no están simétricamente colocadas en una y otra hoja, para que al abatir una contra otra y engancharlas un solo par de pestillos no se estorben mutuamente.

5.-

Para desmontar completamente la puerta basta con soltar los dos pares de pestillos y levantar el conjunto de las dos hojas hacia arriba, sacando el eje de sus alojamientos 10.

10.-

N O T A

Descrito suficientemente el objeto del presente Modelo de Utilidad, no conocido ni practicado en España, se declara que lo que constituye la esencia del mismo y para lo que se pide la correspondiente protección, es lo que se concreta en las siguientes reivindicaciones:

15.-

1ª.- Perfeccionamientos en las jaulas adaptables a paletas de manutención, caracterizados por que la jaula tiene una puerta de dos hojas superpuestas que puede desmontarse completamente o abrir una u otra de sus hojas abatido la abierta sobre la cerrada estando dichas hojas articuladas a un eje horizontal, central y común, cuyos dos extremos acodados hacia abajo van introducidos anoviblemente en sendos puentes, de que, en lugar adecuado, están provistos los montantes correspondientes de la jaula.

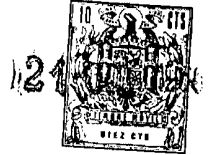
20.-

25.-

2ª.- Perfeccionamientos en las jaulas adaptables a paletas de manutención, caracterizados, además, por que dichas hojas de la puerta van provistas en sus extremos superiores e inferiores, respectivamente para la superior y la inferior, de unas varillas horizontales cuyos extremos libres quedan retenidos por los tramos verticales hacia abajo de unos pestillos verticalmente dispuestos con posibilidad de deslizarse también verticalmente a través de unos puentes previstos en lugares adecuados de dichos montantes

30.-

133454



de la jaula.

5.- 3ª.- Perfeccionamientos en las jaulas adaptables a paletas de manutención, caracterizados, además, por que al abatir una hoja contra su par de varillas queda retenida por el par de pestillos de la hoja sobre que aquella se abate, que ya retienen las varillas de esta última.

4ª.- Perfeccionamientos en las jaulas adaptables a paletas de manutención.

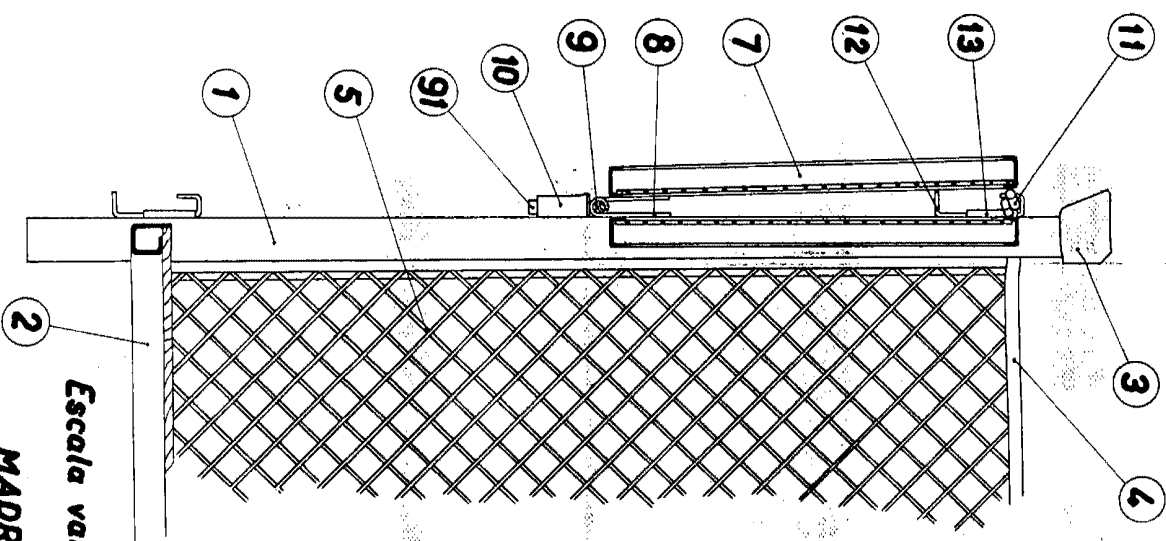
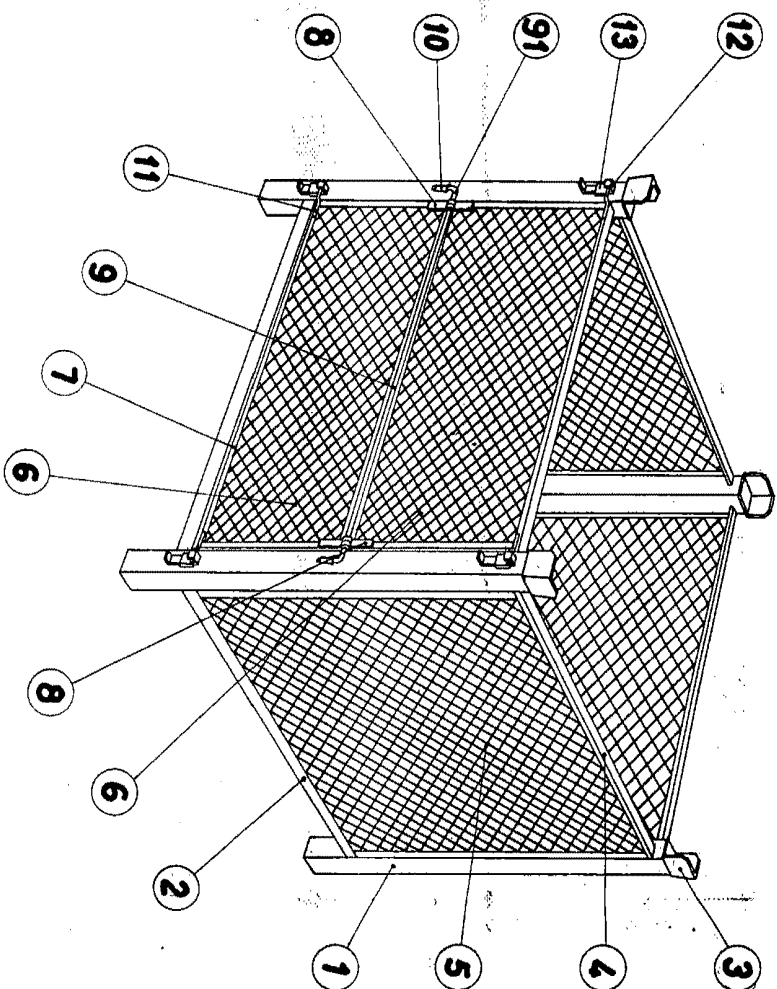
10.- Todo según se describe y reivindica en la presente Memoria que consta de cinco hojas, debidamente foliadas y escritas a máquina por una sola de sus caras y se representa en la adjunta hoja de planos.

Madrid, 21 de octubre de 1.966

EL AGENTE  
P.P.

Don Jesus José Garcia Fernández

133454



Escala variable

MADRID 21-Abril-1966

El Agente

*Don Jesus José Garcia Fernández*

Hoja única

