

133436



MEMORIA DESCRIPTIVA

correspondiente a la solicitud de concesión de un...

MODELO DE UTILIDAD

SOLICITANTE: D. SALVADOR ALTUR BERTO

RESIDENCIA: TABERNES DE VALLDIGNA (Valencia) .- Jose

Antonio, 85

ENUNCIADO: "CAMA CONVERTIBLE EN MESA"

RM.

Prioridad: Patente n.º del

133436



1

La invención a que se refiere la presente memoria constituye una novedad industrial con características y ventajas que la hacen merecedora del privilegio de explotación exclusiva que por ella se solicita, de acuerdo con las prescripciones del vigente Estatuto sobre la Propiedad Industrial de fecha 26 de Julio de 1.929

5

texto refundido, publicado el 30 de Abril de 1.930.

10

En la tendencia actual de conseguir la máxima utilidad de la funcionalidad en muebles, especialmente de madera, es por lo que el objeto de la presente solicitud viene a proporcionar una cama plegable cuya estructura plegada realiza funciones de mesa.

15

Consiste esencialmente en que se constituye mediante un cuerpo central soportado por patas plegables, que presenta articulados colateralmente sendos sectores, de modo, que en el despliegue de los sectores colaterales realiza funciones de cama y en el abatimiento de estos sobre el cuerpo central, actúan como soportes de un tablero, convencionalmente adaptable, que convierte a la estructura de la cama plegada en una mesa.

20

La figura 1ª representada en la hoja de planos adjunta nos ofrece un perfil de la cama plegable en cuestión, dónde podemos apreciar que se constituye mediante un cuerpo central -1-, soportado por patas plegables -2-, que presenta articulados colateralmente sendos sectores -3-. El despliegue del cuerpo central -1- y los sectores colaterales -3-, según un mismo plano, proporcionan la función de cama.

25

La figura 2ª, nos ofrece el mismo perfil de la cama, en dónde los sectores colaterales -3- se encuentran plegados sobre el cuerpo central -1-, sirviendo de soportes de un tablero -4-, convencionalmente adaptable a ellos, que convierte a tal estructura de la cama plegada en una mesa.

30

La realización industrial de la cama convertible que



1 nos ocupa, ofrece una serie decisiva de ventajas, ya que la simple
disposición que en el plegado de la cama proporciona la funciona-
5 lidad de mesa obedece a un proceso elemental de fabricación suma-
mente económico que representa para el usuario considerables bene-
ficios en todo terreno.

Si consideramos al propio tiempo, que el objeto que
nos ocupa mejora las condiciones generales de los muebles cama co-
nocidos, es evidente que el modelo solicitado adquiere una utilidad
práctica singular por el beneficio o efecto nuevo que aporta a la
10 función a que se destina.

Hecha la descripción precedente hemos de añadir, que
los detalles de realización de la idea expuesta pueden variar, sin
que por ello cambie la esencia de la invención que es la que se
desprende de los párrafos que anteceden y la que se reivindica en
15 la siguiente.

NOTA

En resumen, el Modelo de Utilidad que se solicita, re-
caera sobre las siguientes reivindicaciones:

20 1ª.- "CAMA CONVERTIBLE EN MESA", caracterizada esencial-
mente porque está constituida mediante un cuerpo central soportado
por patas plegables, que presenta articulados colateralmente sen-
dos sectores, de modo, que en el despliegue de los sectores cola-
terales realiza funciones de cama y en el abatimiento de estos
sobre el cuerpo central, actúan como soportes de un tablero conven-
25 cionalmente adaptable que convierte a la estructura de la cama
plegada en una mesa.

30 2ª.- Se reivindica por último, como objeto sobre el
que ha de recaer el Modelo de Utilidad que se solicita: "CAMA CON-
VERTIBLE EN MESA".

133436



1

Todo conforme queda descrito y reivindicado en la presente memoria que consta de cuatro paginas mecanografiadas y dibujos que se acompañan.

5

Madrid, 25 de Octubre 1.967

BERNARDO UNGRIA
p.p.

10

15

20

25

30

133436

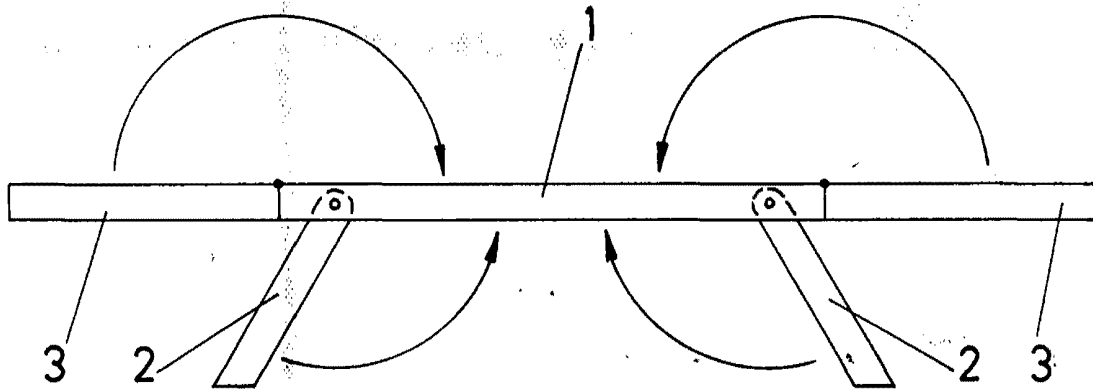


FIG-1

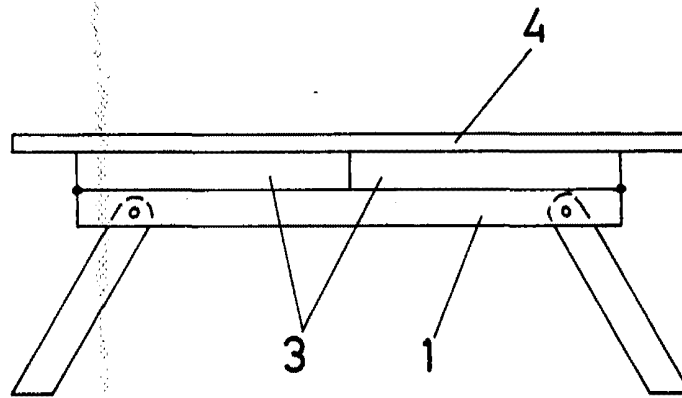


FIG-2

ESCALA VARIABLE

Madrid, 25 de Octubre de 196

BERNARDO UNGRIA

P. P.