

33434

33434



MEMORIA DESCRIPTIVA

correspondiente a la solicitud de concesión de un...

MODELO DE UTILIDAD

SOLICITANTE: CIKALON ESPAÑOLA, S.A.

RESIDENCIA: VALENCIA.- Capitular Gandia, 2 y 4

ENUNCIADO: "UN REVESTIMIENTO PARA SUPERFICIES"

RM.

Prioridad: Patente n.º del



1 La invención a que se refiere la presente memoria consti-
tuye una novedad industrial con características y ventajas que
la hacen merecedora del privilegio de explotación exclusiva que
por ella se solicita, de acuerdo con las prescripciones del vigen-
5 te Estatuto sobre la Propiedad Industrial de fecha 26 de Julio de
1.929, texto refundido, publicado el 30 de Abril de 1.930.

Se conocen en la actualidad multitud de materiales que
incorporan en una de sus caras una sustancia adhesiva de adaptación
a las más diversas superficies. Generalmente estos materiales cons-
tituyen cuerpos laminares flexibles y normalmente de naturaleza
10 sintética monopieza.

El objeto de la presente solicitud viene a proporcionar
nar una placa de revestimiento de naturaleza textil de incorporación
autoadhesiva.

15 Consiste esencialmente en una placa de naturaleza tex-
til la cual presenta dispuesta sobre una de las caras que compren-
de una sustancia autoadhesiva recubierta por una lámina protectora,
la cual es separable respecto de la placa textil para establecer
la aplicación de esta última sobre una superficie a través de la
20 sustancia adhesiva que incorpora.

La figura única representada en la hoja de planos ad-
junta muestra una sección diagramática de la placa de revestimien-
to, según el invento, donde podemos apreciar su constitución. En
efecto, presenta una placa -1-, de naturaleza textil, que incorpo-
ra en una de sus caras una capa de sustancia adhesiva -2-, protegi-
da por una lámina -3- parafinada o similar, con lo cual el fácil
desprendimiento de la lámina protectora -3-, dispone a la placa -1-
para su adhesión a una superficie cualquiera mediante la capa de
25 sustancia adhesiva -2- que comprende.

30 La realización industrial del objeto que nos ocupa pre-



1 senta una serie de ventajas decisivas ya que la producción de una
placa textil autoadhesiva, además de obedecer su fabricación a
un proceso elemental, viene a simplificar el revestimiento y aisla-
5 miento sónico y térmico de superficies, resultando su venta en
el mercado a precios asequibles.

Si consideramos al propio tiempo, que el objeto que
nos ocupa mejora las condiciones generales de las placas de reves-
timiento, conocidas, es evidente que el modelo solicitado adquiere
una utilidad práctica singular por el beneficio o efecto nuevo que
10 aporta a la función a que se destina.

Hecha la descripción precedente hemos de añadir, que
los detalles de realización de la idea expuesta pueden variar,
sin que por ello cambie la esencia de la invención que es la que
se desprende de los párrafos que anteceden y la que se reivindica
15 en la siguiente

N O T A

En resumen, el Modelo de Utilidad que se solicita, re-
caera sobre las siguientes reivindicaciones:

20 1º.- "UN REVESTIMIENTO PARA SUPERFICIES", caracteriza-
do esencialmente porque está constituido mediante una placa de na-
turaleza textil, la cual presenta dispuesta sobre una de las caras
que comprende una sustancia autoadhesiva recubierta por una lámina
protectora la cual es separable respecto de dicha placa textil pa-
ra establecer la aplicación de esta última sobre una superficie
25 a través de la sustancia adhesiva que incorpora.

30 2º.- Se reivindica por último, como objeto sobre el
que ha de recaer el Modelo de Utilidad que se solicita: "UN REVES-
TIMIENTO PARA SUPERFICIES".



1

Todo conforme queda descrito y reivindicado en la presente memoria que consta de cuatro paginas mecanografiadas y dibujos que se acompañan.

5

Madrid, 25 de Octubre 1.967

BERNARDO UNGRIA

p.p.

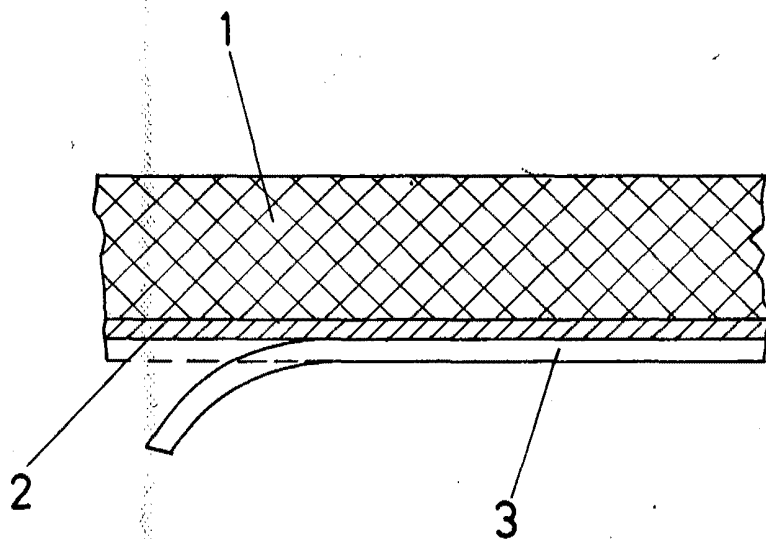
10

15

20

25

30



ESCALA VARIABLE

Madrid, 25 de Octubre de 1967

BERNARDO UNGRIA

P. P.