

033427

133427



MEMORIA DESCRIPTIVA

Correspondiente a un MODELO DE UTILIDAD por veinte años.

A favor de

INOXCROM, S.A., de nacionalidad española.

Residente en BARCELONA.-Carretera de Ribas, 535

p o r :

"ROTULADOR DE ALIMENTACION POR CONDUCTO CAPILAR"



La presente memoria descriptiva tiene como fin la declaración del objeto sobre que ha de recaer el privilegio de explotación industrial y comercial exclusiva en el territorio nacional de un Modelo de Utilidad, conforme a la legislación

5.- vigente en materia de Propiedad Industrial que, según expresa el enunciado, trata de un rotulador de alimentación por conducto capilar y reserva de tinta por cartucho o cargador de palanca.

La finalidad del presente invento es la de dotar a los rotuladores de un nuevo sistema de alimentación.

10.- Los rotuladores normales usados hasta la fecha constan de la clásica punta de nylon, fibra u otra materia adecuada, y la alimentación se realiza mediante un filtro poroso que está completamente empapado de tinta, y que está en contacto directo

15.- con la punta escritora, por lo que se produce una gran evaporación de la misma, dada la gran superficie que ofrece en contacto con el aire.

Por ello, al objeto de obtener un mayor rendimiento, se hacía necesario disponer de un nuevo sistema de alimentación de la punta escritora, lo cual se ha conseguido con el objeto motivo

20.- del presente registro, el cual consta de una punta escritora unida a un conducto de alimentación y reserva de tinta, absorbiendo ésta del depósito acumulador, que puede ser indistintamente cartucho intercambiable o cargador de palanca tipo pluma fuente.

25.- La alimentación de tinta se produce a través de una boquilla de unión al conducto principal de tinta, en el cual va alojado en su parte anterior la punta escritora de plástico o fibra. Este conducto va introducido a su vez en otro conducto de reserva, estando alojado todo el conjunto en la boquilla exterior del rotulador, completando el conjunto un cuerpo de materia plástica

30.- y capuchón preferentemente metálico, formando un conjunto de



gran belleza estética.

Una característica particularmente importante es que el rotulador puede estar dotado de un cargador convencional de tinta, o bien de unos cartuchos recambiables, dotados de una boquilla que permite ser acoplado a la boquilla de unión de la punta escritora; estos cartuchos se alojan en el interior del cuerpo principal, uno acoplado para el uso inmediato y otro en la parte posterior como reserva.

Con el fin de facilitar la interpretación más exacta del objeto sobre que ha de recaer el presente privilegio, en el plano adjunto complementario de la presente exposición, se representa una forma práctica para la realización industrial y únicamente a título de ejemplo y, por consiguiente, sin carácter exhaustivo sino meramente informativo.

En este plano:

La fig. 1ª, es una sección principal de un rotulador, en el que se ha eliminado la parte posterior del cargador de tinta de tipo convencional.

La fig 2ª, es un detalle de la disposición de los cartuchos recambiables, en el interior del cuerpo principal del rotulador.

Como se desprende de la detenida observación del referido plano, y particularmente la fig. 1ª, desde un depósito (1), de tipo convencional, o un cartucho intercambiable (2), fig. 2ª, fluye la tinta contenida a través de una boquilla de unión (3), acoplada al referido depósito (1) o cartucho (2), hacia el conducto principal de tinta (4), en el cual va alojado en su parte anterior la punta escritora de plástico o fibra (5). El conducto (4) anteriormente citado está introducido a la vez en otro conducto de reserva (6), encontrándose todo el conjunto alojado en la cápsula exterior (7) del rotulador dotado de una punta metálica.



ca (8). Completa el conjunto del rotulador un cuerpo posterior de materia plástica (9) y un capuchón metálico (10) de forma clásica, dotado del correspondiente clip (11) de suspensión.

65.- La tinta puede ser de estilográfica o especial de rotulador y sale del depósito acumulador (1) o cartucho (2) a través de unas ranuras en cruz (12) practicadas en una boquilla (13) solidaria a un cuerpo intermedio (14), que al mismo tiempo sirve de elemento de unión de la cápsula (7) y cuerpo posterior (9); de las referidas ranuras en cruz (12) pasa la tinta a una ranura capilar de alimentación del conducto (4) empapando la punta es-
70.- critora (5).

Este conducto (4) va montado en el interior del conducto de reserva (6) que está equipado con una serie de ranuras circulares (15) de escaso calibre, que sirven de almacenamiento de la
75.- tinta cuando fluya en demasía debido a una sobrepresión en el interior del cartucho o cargador. Dichas ranuras (15) están unidas por una ranura capilar longitudinal (16) superpuesta o coincidente con la ranura capilar (15) de alimentación del conducto principal (4).

80.- La entrada de aire al depósito o cartucho se realiza a través de un orificio (17) de la cápsula (7) y de las ranuras (18 y 19) de los conductos (4 y 6) respectivamente.

Cuando se emplee el sistema de carga de cartuchos intercambiables (2), se coloca un cartucho acoplado mediante la boquilla
85.- (3) para uso inmediato y otro en la parte posterior para reserva, todo ello alojado en el interior del cuerpo principal (9).

Descrita suficientemente la naturaleza del invento y su forma de realización práctica, únicamente cabe añadir que en el conjunto y partes independientes constitutivas del todo son
90.- susceptibles modificaciones y cambios de material, forma y dis-



posición en cuanto estas alteraciones no desvirtúen el fundamento esencial del mismo.

R E I V I N D I C A C I O N E S

1ª).-"ROTULADOR DE ALIMENTACION POR CONDUCTO CAPILAR" que
95.- se caracteriza porque desde un depósito adecuado de tinta, fluye ésta a través de una boquilla de unión al conducto principal en el cual está alojado en su extremo anterior la punta escritora de materia plástica o fibra, este conducto está a su vez alojado en otro conducto de reserva, y todo el conjunto montado en
100.- una cápsula o cuerpo anterior del rotulador, dotado de una punta metálica a través de la cual sale al exterior en el que se aloja el depósito de tinta y un capuchón convencional que cubre la punta escritora.

2ª).-"ROTULADOR DE ALIMENTACION POR CONDUCTO CAPILAR" según
105.- la anterior reivindicación, que se caracteriza por ue la tinta del depósito acumulador a través de unas ranuras en cruz de la boquilla de unión a una ranura capilar de alimentación practicada en el conducto, empapando la punta escritora, cuyo conducto está alojado en el interior de un conducto de reserva dotado de
110.- una serie de ranuras circulares exteriores de escaso calibre que permiten un almacenamiento de la tinta en caso de que ésta por causa de una sobrepresión en el depósito fluya en demasía; dichas ranuras circulares están atravesadas por una ranura longitudinal capilar que viene superpuesta con la ranura capilar de alimentación del conducto principal.
115.-

3ª).-"ROTULADOR DE ALIMENTACION POR CONDUCTO CAPILAR" según las anteriores reivindicaciones, que se caracteriza porque la entrada de aire al depósito o cagador se realiza a través de un orificio practicado en la parte anterior de la cápsula o cuerpo



120.- anterior, atravesando, así mismo, el conducto principal de la tinta.

4ª).- "ROTULADOR DE ALIMENTACION POR CONDUCTO CAPILAR" según las anteriores reivindicaciones, que se caracteriza porque en el interior del cuerpo principal del rotulador se aloja un depósito de tinta de tipo convencional, el cual está acoplado mediante boquillas al conducto principal de alimentación de la punta escritora.

125.- 5ª).- "ROTULADOR DE ALIMENTACION POR CONDUCTO CAPILAR" según las anteriores reivindicaciones, que se caracteriza porque en el interior del cuerpo principal del rotulador se alojan unos cartuchos intercambiables de tinta, quedando uno de ellos acoplado mediante boquillas al conducto principal de alimentación de la punta escritora, para uso inmediato y otro en su parte posterior para reserva.

130.- 6ª).- "ROTULADOR DE ALIMENTACION POR CONDUCTO CAPILAR".

La presente memoria descriptiva consta de seis hojas foliadas y mecanografiadas por una sola cara, componiendo un total de ciento treinta y ocho líneas incluidas éstas.

Madrid, 25 de Octubre de 1.967.-

JOSÉ M. TORO
P.P. 5

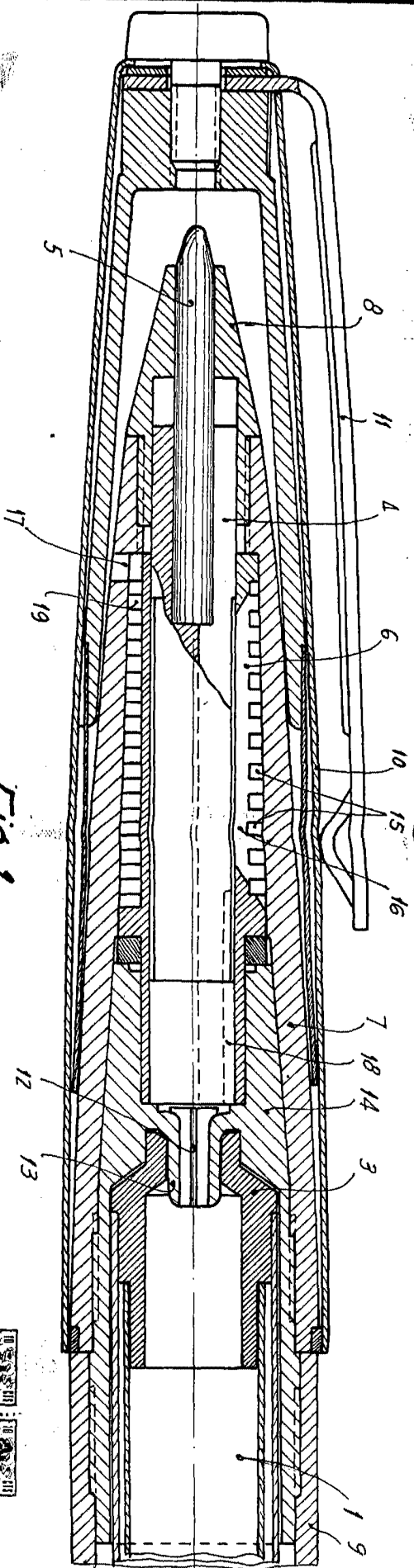


FIG. 1

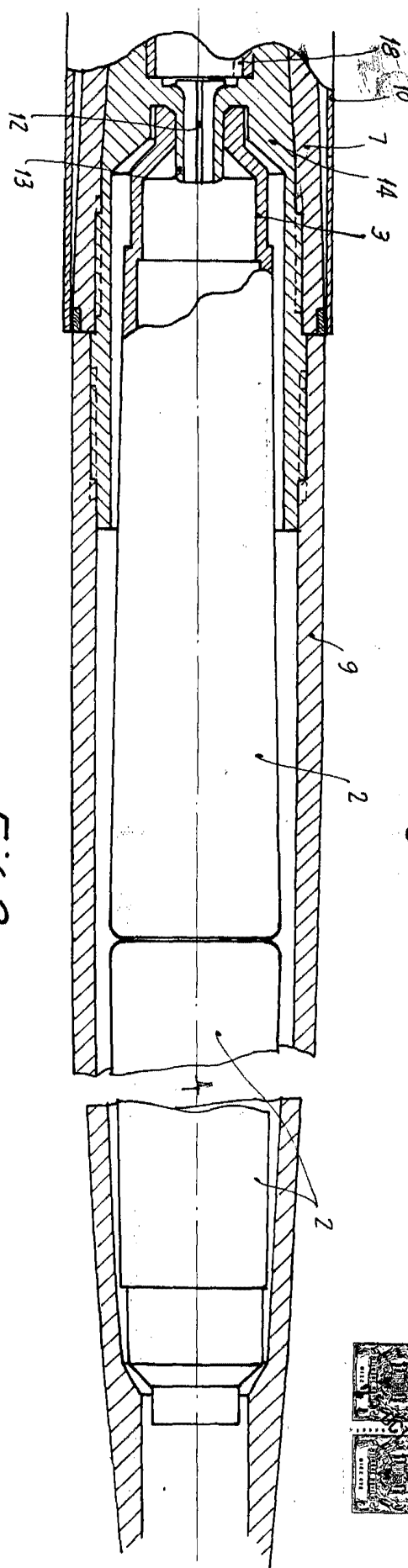
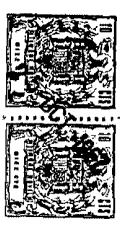


FIG. 2

Madrid, 20 de Octubre de 1967

P.A. JOSE M.ª JORDO