

133424

133424



MODELO DE UTILIDAD

que por veinte años, para España y sus posesiones, se solicita a favor de la firma, VALPUESTA & GIARDINA, S.L., entidad española, con residencia en ECIJA (Sevilla), c/ María Auxiliadora s/n, por: "UTIL PARA LA LIMPIEZA".--

Memoria descriptiva

El presente modelo se caracteriza por ser un útil para la limpieza, formado por una pieza de planta rectangular con las esquinas (1 figs. 1-2) redondeadas, el alzado lateral de esta pieza está ligeramente arqueado, y fundido de la misma pieza lleva en la parte superior un casquillo (2 figs. 1-2) interiormente roscado para facilitar el acoplamiento y fijación de un mango -- (3 fig. 1) también roscado; este casquillo está arriostrado por dos cartelas (4 figs. 1-2) diametralmente opuestas, también fundidas del mismo material, formando todo un sólo conjunto o cuerpo.

10 En la parte inferior (5 fig. 1) de esta pieza llevará acoplado, bien una gamuza, trapo o flecos para la limpieza.

Todo según se detalla en el dibujo adjunto, en el que se representa:

-fig. 1.-Una vista en alzado del conjunto con un deta-

133424



- 2 -

25 OCT.

15 lle en sección del acoplamiento del mango, y

-fig. 2.- Una vista en planta del útil.

20 Descrita suficientemente la naturaleza y alcance de la presente invención, se hace constar que en la misma, podrán ser variables los materiales, dimensiones y en general aquellos otros detalles accesorios o secundarios que no alteren, cambien ni modifiquen la esencialidad propuesta.

Los términos en que queda redactada esta memoria son ciertos y fiel reflejo del objeto descrito, debiéndose tomar en un sentido más amplio y nunca en forma limitativa.

25

REIVINDICACIONES

Se reivindica como de la propia y nueva invención, la propiedad y explotación exclusiva de:

30 1ª.-Util para la limpieza, caracterizado, por ser una pieza de material fundido plástico o sintético de forma alargada con las esquinas redondeadas, vista en alzado lateral presenta una línea ligeramente arqueada hacia arriba.

35 La parte superior de esta pieza está formada por un casquillo ciego, roscado interiormente y arriostrado por unas cartelas a cada lado diametralmente opuestas; en el interior de este casquillo se aloja y fija por medio de rosca un mango recto.

2ª.-"UTIL PARA LA LIMPIEZA".-

Consta la presente memoria descriptiva de dos hojas numeradas y mecanografiadas por una sólo cara, a las que se acompañan un plano para su mejor comprensión.

MADRID, 25 DE OCTUBRE DE 1.867.-

RODOLFO DE LA TORRE ROSELLÓ
P. P.

José Pérez Collado

133424
Figura 1

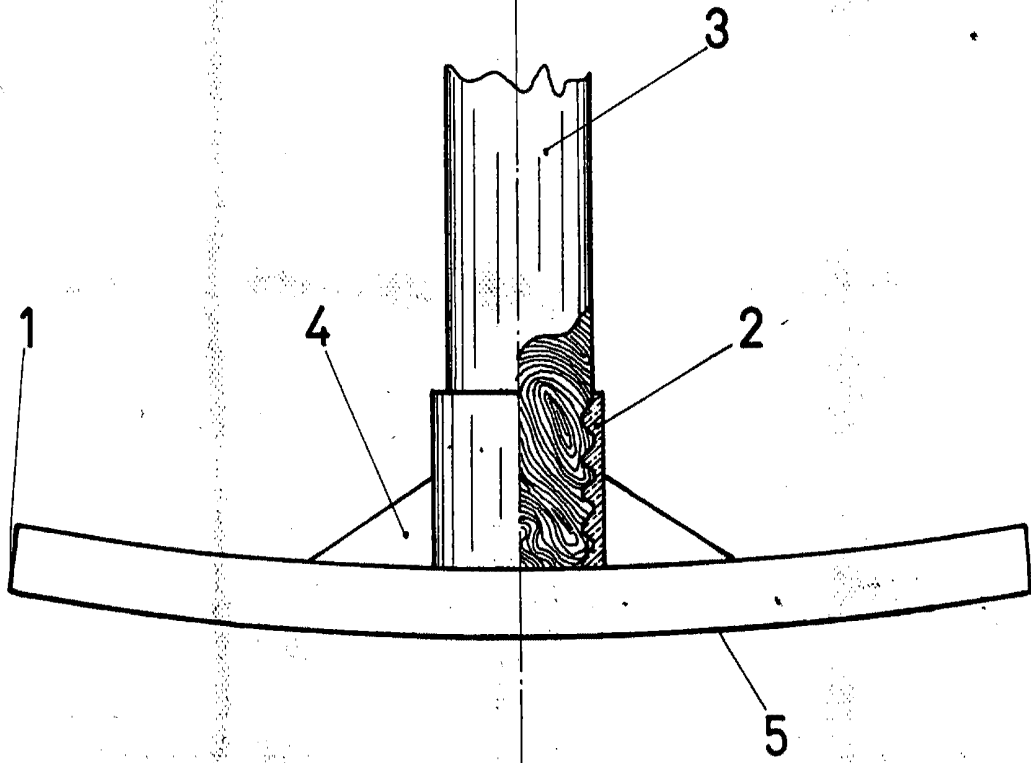
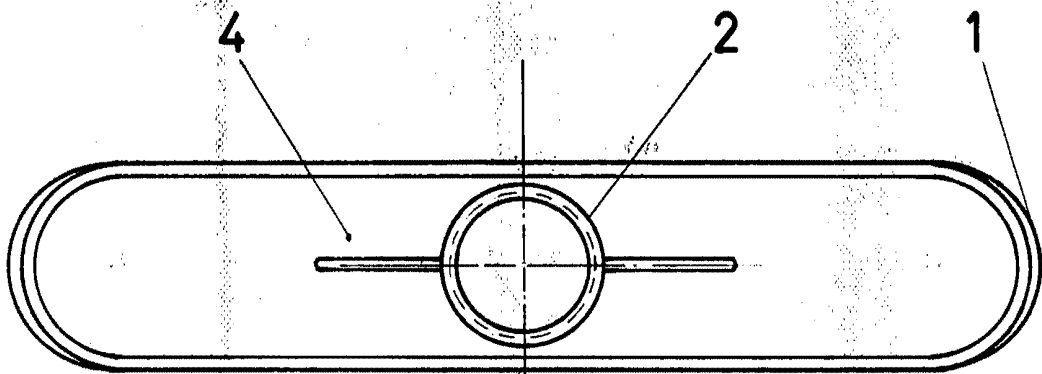


Figura 2



25 OCT. 1967

RODOLFO DE LA TORRE ROSCLO
P. F.

[Handwritten signature]
José Pérez Coliada

Escala: Variable