



24

133478

MEMORIA DESCRIPTIVA

Correspondiente a la solicitud de registro de un Modelo de Utilidad que, por veinte años se solicita para España, a favor de D. Antonio CUBERO ESPUN y D. Miguel CUBERO ESPUN, ambos de nacionalidad española, domiciliados en Zaragoza, calle de Dionisio Casañal, nº 18-20. - - - - -

p o r

"MESA DE ALTURA VARIABLE"

Se reivindica en el presente Modelo de Utilidad un nuevo modelo de mesa dotada de un dispositivo mecánico según el cual se posibilida utilizar el tablero de la misma a alturas diversas, tales como por ejemplo la normal acostumbrada cuando se trata de una mesa de comedor, o bien

133418

24 OCT



como mesa centro en cuartos de estar, recibidores, etc.

Dicho dispositivo mecánico está constituido por un original sistema de pares de barras escamoteables en el interior de un pié hueco, de cuyos pares de barras  
10 -dos de ellos- se encuentran articulados por uno de sus extremos con posibilidad de giro, en unas abrazaderas solidarias al plano inferior de uno de los dos semitableros replegables en forma de libro de que consta el tablero de la mesa propiamente dicho; mientras que los extremos  
15 opuestos de los pares de barras en cuestión están articulados a su vez -igualmente con posibilidad de giro- en otras abrazaderas pertenecientes a una estructura deslizante a lo largo de un eje vertical central situado en el interior del mencionado pié hueco de la mesa. Además, en la  
20 citada estructura articula otro par de barras que sirve de apoyo al semitablero desplegable.

En la hoja de planos anexa a la presente descripción queda ilustrado un caso de posible ejecución en la realidad, el cual se expone al solo fin de aclarar el contenido de esta memoria, a título enunciativo y sin limitación en cuanto a sus posibles variantes de índole accidental dentro de la esencialidad reivindicada.  
25

En dichos dibujos, la Figura 1 corresponde a una sección vertical de un alzado de la mesa situada en posición replegada para ser utilizada como mesa de centro; mientras que en la Figura 2 aparece la misma sección vertical de la mesa desplegada con el tablero dispuesto a la altura normal de una mesa de comedor.  
30

En relación a la numeración dada a los diversos elementos y piezas que componen el objeto de la presente  
35



133418

protección, seguidamente se expone su construcción detallada y características del mismo.

40 Según el enunciado, el objeto de la presente protección consiste en una mesa de altura variable, en la que se reivindica un sistema mecánico constituido por unos pares de barras -1- paralelas entre sí, unidas por un extremo a una varilla -2- retenida por unas abrazaderas -3- fijas al plano inferior de uno de los semitablero  
45 ros -4- de la mesa. Merced al giro de las varillas -2- en dichas abrazaderas se posibilita la oscilación de las barras -1- cuando se despliega la mesa y viceversa.

50 Estas barras se encuentran, por su extremo opuesto inferior, articuladas asimismo en correspondientes abrazaderas -5- solidarias a una plancha -6- soportada en un casquillo central -7- que se desliza en sentido vertical a lo largo de un eje -8- apoyado en una pletina conformada -9- dispuesta en la proximidad de la embocadura del pié hueco -10- de la mesa, mientras que el terminal  
55 opuesto de dicho eje está unido al centro de la base inferior de dicho pié.

60 La plancha -6- presenta además otras abrazaderas para un tercer par de barras -11- cuyos extremos superiores libres, unidos entre sí igualmente por otra varilla -12-, sirven de punto de apoyo al semitablero -13- desplegable de la mesa.

65 Como fácilmente puede observarse en la Figura 2 de los planos adjuntos, los tres pares de barras apoyan -en la posición abierta de la mesa- en la embocadura del pié hueco, estando esta embocadura debidamente reforzada a fin de evitar posibles deformaciones de la misma.

133418



70

Así pues, según lo expuesto, basta replegar el semitablero -13- sobre el -4- y tirar de éste hacia arriba y hacia el centro del pié, para que las barras -1- al alcanzar la vertical se escondan dentro de este último deslizándose hacia abajo, en cuyo movimiento les acompaña igualmente las barras -11- que en forma idéntica, quedan escamoteadas en el interior hueco del pié -10-.

75

Se trata en definitiva de un sistema puramente mecánico, basado en un juego combinado de palancas, de extrema simplicidad, exento por completo de posibilidad de averías por agarrotamiento de elementos deslizantes, por lo general telescópicos, como sucede con la mayoría de los sistemas conocidos en la actualidad.

80

Para terminar, una vez expuesta la construcción y detalles funcionales del objeto, se hace la salvedad de que sus detalles de forma, tamaño y materiales empleados en su fabricación podrán ser objeto de variación dentro de la esencialidad inalterada que queda resumida en la siguiente:

85

N O T A

EN RESUMEN: El presente Modelo de Utilidad que por veinte años se solicita para España, ha de recaer sobre las siguientes reivindicaciones:

90

1ª.- "MESA DE ALTURA VARIABLE", caracterizada esencialmente por estar dotada de un sistema mecánico formado por tres pares de barras, de los cuales dos de ellos están unidos entre sí por sus extremos superiores mediante una varilla que les sirve de giro y articulación en unas abrazaderas fijas al plano inferior de uno de los semitableros de la mesa, estando los extremos opuestos de dichas barras

95

133418

- 5 -

24 OCT



100 articulados, igualmente con posibilidad de giro, en otras  
abrazaderas solidarias a una plancha unida a un casquillo  
que se desliza verticalmente a lo largo de un eje central  
arbitrado en el centro del pié hueco de la mesa; mientras  
105 que el tercer par de barras está articulado solamente  
por sus extremos inferiores a las citadas abrazaderas  
de la plancha solidaria al mencionado casquillo deslizan-  
te, sirviendo los extremos superiores de este tercer par  
de barras -unidos entre sí con otra varilla- de punto de  
110 apoyo al otro semitablero desplegable de la mesa, cuando es-  
ta se coloca en posición abierta.

2ª.- "MESA DE ALTURA VARIABLE", según la reivindicación  
anterior, caracterizado porque el conjunto del sistema es  
escamoteable en el interior del pié de la mesa, al reple-  
115 gar el semitablero giratorio sobre el otro y tirar de éste  
hacia arriba y hacia el centro del pié, de modo que las ba-  
rras alcanzan la vertical y el casquillo-soporte de abra-  
zaderas inferiores se desliza en dirección descendente has-  
ta alcanzar su posición más baja en el interior hueco del  
120 citado pié, quedando la mesa en posición cerrada.

3ª.- Por último se reivindica la protección jurídica que  
por veinte años se solicita para España por - - - - -

"MESA DE ALTURA VARIABLE"

120 Todo conforme se expresa en esta memoria que consta de  
cinco folios mecanografiados a una sola cara y una hoja  
de planos que se acompaña.

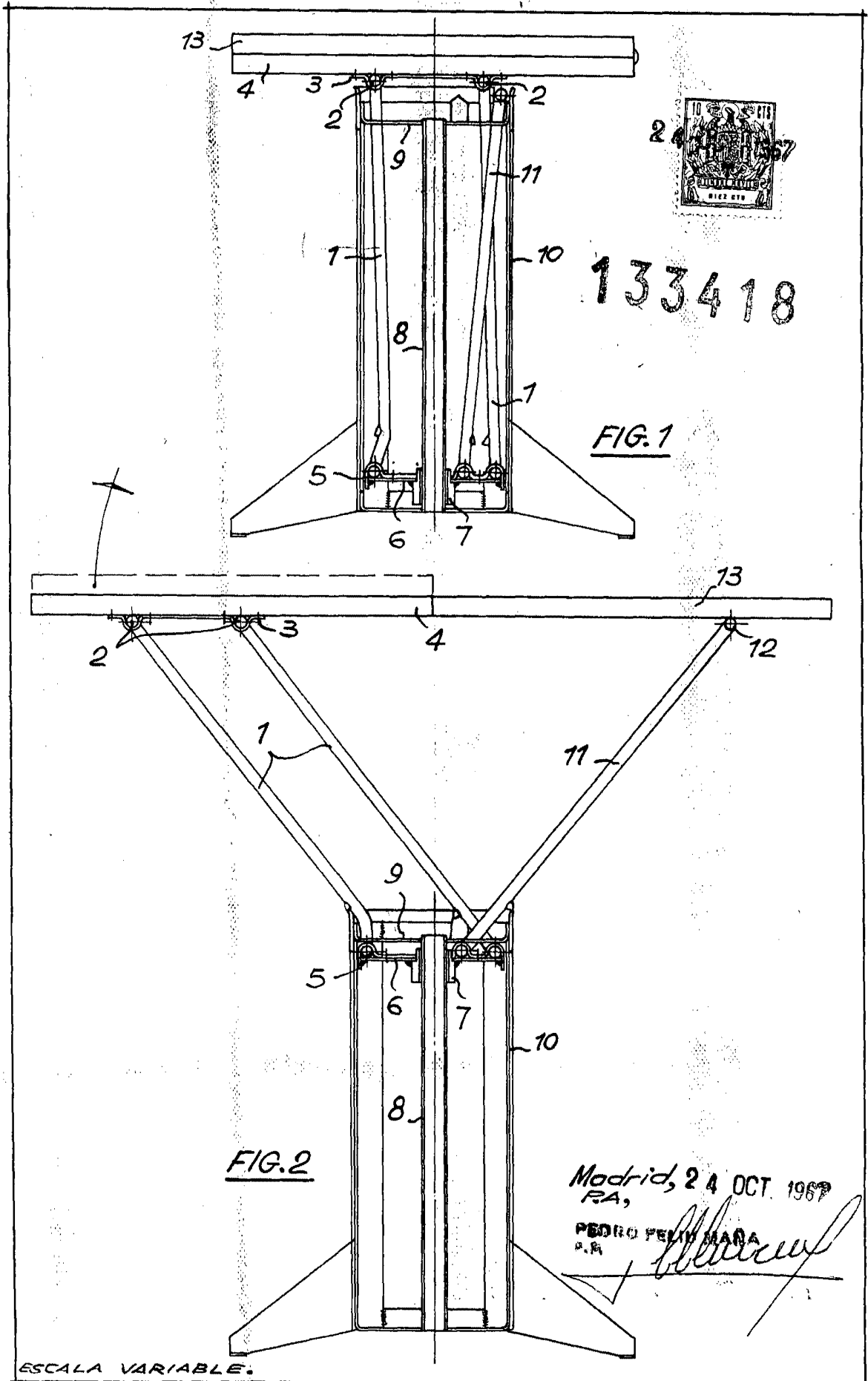
Madrid, 24 OCT. 1967

P.A.

PEDRO FELIU MORA  
D.P.

D. ANTONIO CUBERO ESPUN Y  
D. MIGUEL CUBERO ESPUN.

HOJA UNICA.



133418

FIG. 1

FIG. 2

Madrid, 24 OCT. 1967  
P.A.

PEDRO PEREZ MADA  
P.R.

ESCALA VARIABLE.