

133356

MODELO DE UTILIDAD

a favor de:

D. ENRIQUE BERNAT FONTLLADOSA, de nacionalidad española,
residente en C/ Paris nº 184 BARCELONA, por:
"ENVASE EXPOSITOR PARA CARAMELOS"

Memoria Descriptiva

5 Este Modelo de Utilidad se refiere concretamente, de acuerdo con lo que expresa el enunciado, a un envase para caramelos, provisto de medios para exhibición del producto, concebido y realizado de manera original, en forma que se proporcionan ventajas tanto de orden constructivo como funcional con relación a los de su misma clase que en la actualidad existen en el mercado.

133356

10 Una de las principales características del nuevo envase es la de conseguir el servicio de exhibición del producto en el mismo lugar de venta, no sólo por la condición transparente del recipiente, sino por estar provisto de medios que posibilitan la exposición de los caramelos con aprovechamiento al máximo de su eficacia.

15 Otra de las características del Modelo es la de conseguirse en el interior del envase, también por medios originales, dos alojamientos independientes, situados uno sobre el otro, de modo que al propio tiempo que se facilita la exhibición se procura una mejor conservación del producto.

20 Se ha perfeccionado asimismo no sólo la disposición de los distintos elementos, sino la constitución formal de éstos, dotándolos de medios que posibilitan la realización de su función de una manera idónea.

25 Por este objeto se solicita el correspondiente Modelo de Utilidad que asegure al peticionario el privilegio de su explotación industrial en exclusiva, de conformidad en un todo con el derecho que se reconoce en el art. 171 del Vigente Estatuto de Propiedad Industrial.

30 La descripción se ilustra con un juego de planos en los que se ha representado un ejemplo de ejecución preferido, el cual deberá ser considerado en su más amplio aspecto y sin caracter limitativo alguno, toda vez que se-

rá posible introducir en el mismo cuantas modificaciones
de detalle no alteren sustancialmente su propia finalidad
característica.

35

En el plano:

FIGURA 1,

Muestra en alzado una vista de conjunto del nuevo envase
expositor.

40

FIGURA 2,

Es una sección transversal del mismo envase.

FIGURA 3,

Muestra, en doble vista-planta y alzado- la tapa interme-
dia o de separación de los dos compartimentos interiores
del envase.

45

FIGURA 4,

Es una vista en planta de la tapa de cobertura del envase
con los orificios previstos para exhibición de los cara-
melos.

50

FIGURA 5,

Muestra en perspectiva y sección uno de los casquillos que
se alojan en los orificios de la tapa de cobertura, suscep-
tibles de recibir a su vez los mangos de los caramelos.

FIGURA 6,

55

Muestra un ejemplo de acoplamiento del casquillo sobre su
orificio receptor, manteniendo una graduada inclinación,
apta para llevar a cabo una mejor exhibición.

133356

60 Haciendo constante referencia a lo representado en los dibujos, el nuevo envase expositor está constituido esencialmente por un recipiente-cubo -1-, de forma troncocónica, en el que la base de menor diámetro -2-, es funcionalmente utilizable como apoyo.

65 El referido recipiente ha sido interiormente provisto de una pluralidad de nervios -3-, dispuestos en sentido vertical a sus paredes interiores, a las que se solidarizan, manteniéndose adecuadamente separados entre sí. La longitud de estos nervios -3- es aproximadamente la correspondiente a la mitad de la altura del recipiente.

70 Apoyando sobre los terminales en altura de los nervios -3-, se acopla una tapa plana -4-, de sección circular, que en su centro geométrico ha sido provista de una protuberancia cilíndrica solidaria -5-, utilizable como asidero.

75 Esta tapa -4-, divide al recipiente en dos compartimentos aproximadamente iguales, e independientemente utilizables para la exhibición de caramelos.

En la embocadura del recipiente-cubo -1-, se acopla la tapa de cierre -6-, de forma coincidente con la de aquella, sobre la que ajusta a presión.

80 Esta tapa de cierre -6-, está conformada por una sección circular central, que adopta una forma de casquete esférico, prolongada en un reborde achsflanado de proyección

diagonal.

85 Tanto la sección central como la que constitu-
ye su reborde, han sido provistas de una pluralidad de ori-
ficios - 7-, que mantienen una adecuada separación entre sí,
agrupándose en dos hileras, una interior, situada en la sec-
ción central, y otra exterior, situada en el reborde acha-
flamado, manteniéndose éstas dos hileras una disposición con-
90 céntrica con relación al eje de simetría.

Del centro geométrico de la tapa -6-, se eleva
en altura un mechón o casquillo cilíndrico -8-, provisto
en su centro de un orificio comunicante con la cara inter-
na, y susceptible de alojar al mango -9- de una cartela
95 anunciadora -10-, que en el dibujo se representa en forma
elíptica, pero puede indistintamente adoptar cualquiera
otra que se considere más adecuada.

El mango -9- de la cartela presenta su extremo
inferior redondeado para facilitar su penetración y aumen-
ta de grosor progresivamente en aproximación a la citada
100 cartela, a fin de impedir una penetración mayor que la con-
veniente en el orificio del mechón o casquillo -8- donde
se aloja.

En cada uno de los orificios que forman la doble
105 hilera ya descrita, se aloja un casquillo cónico -11- inte-
riormente hueco y de diámetro adecuado para permitir la in-
troducción y anclaje a presión del mango del caramelo. To-

133356

110

dos éstos casquillos -11- están rematados por una valona -12- situada en su arista superior, que actúa de tope de penetración en su orificio respectivo, y provistos de un nervio -13-, que los circunda periféricamente por su superficie externa, para asegurar la retención en el interior del citado orificio, y de otros tres nervios paralelos -14- previstos en su interior y dispuestos en sentido circular que ajustan en toda ocasión el diámetro del casquillo al del asidero del caramelo destinado a embutirse en el mismo.

115

120

Todos los orificios situados en la hilera externa prevista en la sección achaflanada o reborde de la tapa de cobertura -6-, están frontalmente rebordeados por una corona parcial -15-, que permite regular la inclinación del casquillo y en consecuencia conseguir para los caramelos en dicha hilera embutidos, una posición distinta de los que se alojan en la hilera interna, acoplados en verticalidad, obteniéndose con la conjunción de éstas dos distintas posiciones, una mayor eficacia en la exhibición de los caramelos.

125

130

Se ha descrito ya con todo detalle el objeto que constituye ésta solicitud de inscripción, los distintos elementos que lo componen y la relación que sus partes guardan entre sí. Sólo resta añadir que en la realización del mismo podrán ser introducidas todas aquellas modificaciones

133356

135 de detalle que no alteren de manera sustancial su esencia-
lidad, pudiendo por tanto afectar a cambios de forma, mate-
ria, proporciones, dimensiones, etc. y en general a todas
las accesorias o secundarias que deberán quedar igualmente
comprendidas en la protección que se recaba.

N O T A

140 En resumén: el presente Modelo de Utilidad habrá
de recaer esencialmente sobre las siguientes:

R E I V I N D I C A C I O N E S

'
= = = = =

145 1).- Envase expositor para caramelos, caracteri-
zado esencialmente por estar constituido por un recipiente
de forma troncocónica en el que la base de menor diámetro
es utilizable como la de sustentación o apoyo, habiendo
sido interiormente provisto de una pluralidad de nervios,
solidarizados en posición vertical a sus paredes interiores
y separados convenientemente entre sí, cuya altura alcan-
za aproximadamente la mitad de la altura del recipiente.

150 2).- Envase expositor para caramelos, de confor-
midad con la reivindicación 1), caracterizado porque sobre
los extremos en altura de los nervios descritos apoya una
tapadera plana, de sección circular, provista en su centro
de una protuberancia cilíndrica solidaria para facilitar
155 su manejo, cuya tapadera tiene la función de separar el
interior del envase en dos compartimentos independientes

133356

160 3).- Envase expositor para caramelos, de conformidad con las reivindicaciones 1) y 2), caracterizado por comprender una tapa de cierre de forma coincidente con la embocadura del envase sobre la que ajusta a presión, estando dicha tapa constituida por una sección central que adopta la forma de un casquete esférico, y un reborde achaflanado en proyección diagonal de dicha sección central, estando ambas secciones provistas de una pluralidad de orificios separados convenientemente entre sí y que adoptan una disposición correlativa concéntrica con relación al eje de simetría, agrupándose en dos hileras, una interior y otra exterior, en forma de abanico.

170 4).- Envase expositor para caramelos, de conformidad con las reivindicaciones anteriores, caracterizado porque del centro de la tapa se eleva en altura un pequeño casquillo cilíndrico, provisto de un orificio en su centro, comunicante con la cara opuesta, y susceptible de alojar el mango de una cartela anunciadora, rematando dicho mango por su extremo en forma redondeada y aumentando progresivamente su grosor en aproximación a la cartela a fin de evitar la total penetración del mismo por el orificio de la tapa.

180 5).- Envase expositor para caramelos, de conformidad con las reivindicaciones anteriores, caracterizado porque en los orificios practicados en la tapa, tanto en la sección central prevista en forma de casquete esférico como en el reborde achaflanado de la misma, se acoplan unos casquillos interiormente huecos y de diámetro adecuado para

133356

185 permitir la introducción a presión y sujeción del mango
del caramelo, estando todos ellos provistos de una valo-
na en su arista superior, para establecer un tope de pene-
tración en su orificio respectivo, y de un nervio que lo
circunda exteriormente, para asegurar su retención en el
190 interior del orificio.

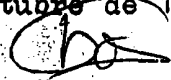
6).- Envase expositor para caramelos, de confor-
midad con las reivindicaciones anteriores, caracterizado
porque los casquillos son cónicos y están interiormente pro-
vistos de tres nervios paralelos dispuestos en sentido cir-
195 cular a fin de ajustarse a las medidas del diámetro del asi-
dero.

7).- Envase expositor para caramelos, de confor-
midad con las reivindicaciones anteriores, caracterizado
porque los orificios de la hilera exterior de la tapa es-
200 tán parcialmente rebordeados por una corona del mismo ma-
terial que permite mantener la inclinación adecuada en los
caramelos expuestos, con el fin de diferenciarla de los alo-
jados en la hilera interior que se acoplan en verticalidad
obteniendo con la conjunción de éstas distintas posiciones
205 una mayor eficacia en la exhibición de los caramelos.

8).- "ENVASE EXPOSITOR PARA CAMELOS"

Esta Memoria consta de 9 hojas foliadas y meca-
nografiadas por un solo lado de sus caras.

Madrid, 21 Octubre de 1967



133386

FIG. 3

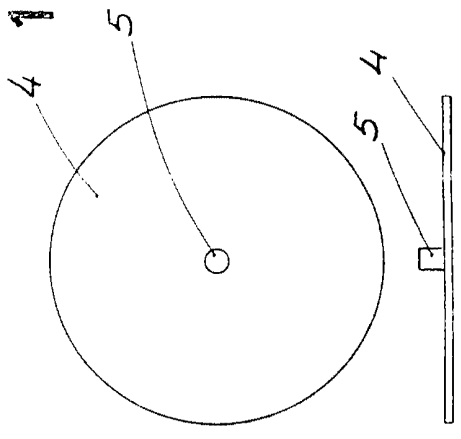


FIG. 2

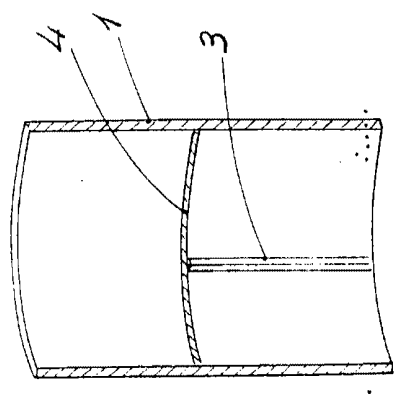


FIG. 1

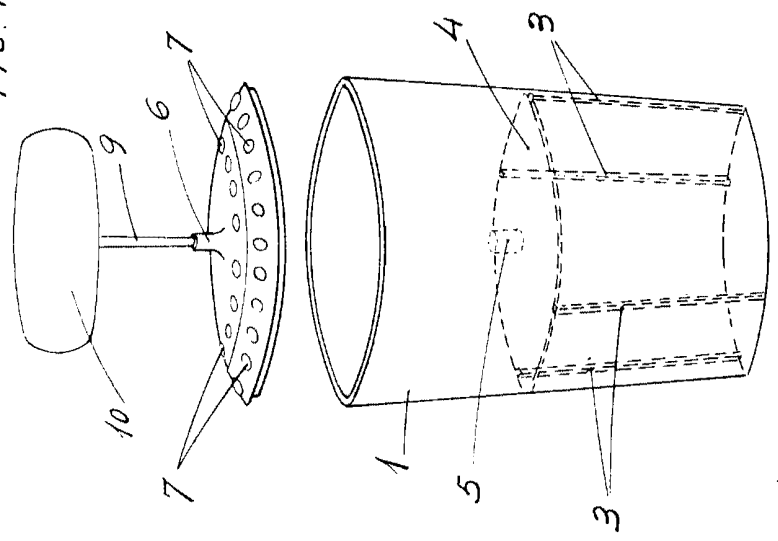


FIG. 4

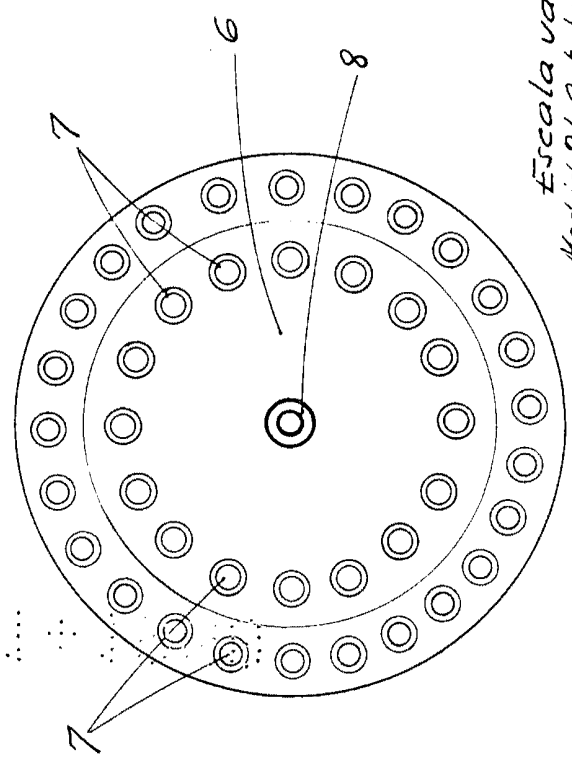


FIG. 6

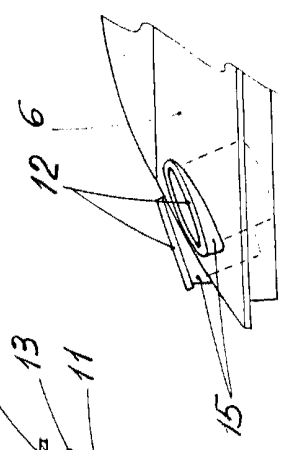
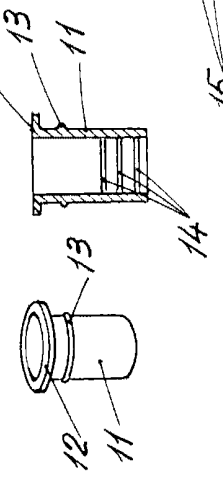


FIG. 5



Escala variable
Madrid, 21 Octubre de 1967

10