



133.306

133306

MEMORIA DESCRIPTIVA

que se acompaña a una solicitud de modelo de utilidad por veinte años, para España y sus Posesiones, por

POMO PARA CERRADURA, CON SUS ORGANOS DE ACOUPLE.

Solicitante : S.A. METALURGICA CERRAJERA

Nacionalidad : Española

Residencia : MONDRAGON Guipúzcoa.

---

MEMORIA DESCRIPTIVA

en un plano vertical.  
 La presente invención se refiere a un pomo para cerradura, con sus medios de acople, y aporta un mecanismo sumamente funcional, de aspecto estético impecable, fácil manejo y seguridad de accionamiento; permite su acople a distintos espesores de puerta en función del bulón saliente del bombillo, que se aloja en el pomo, y en una perforación o ventana que presenta una pieza cilíndrica hueca solidaria del pomo. Estas cualidades ponen al objeto de la invención por encima de los tipos conocidos en el mercado destinados a la misma finalidad.

El sistema de fijación de las dos partes, interior y exterior (respecto a la puerta) del pomo, a través de dos casquillos pasantes atornillados, que atraviesan internamente la cerradura, hacen que éstos estén soportando todo el esfuerzo procedente del pomo, perpendicular al plano de la puerta, sin que esta fuerza repercuta en el mecanismo interno de la cerradura; sin embargo, todo el movimiento circular del pomo es transmitido a los mecanismos interiores de la cerradura, para los fines previstos de cierre y apertura. Este dispositivo es solamente aplicable a cerraduras de tipo bombillo de embutir al canto.

Estas y otras ventajas más adicionales, se desprenden de la lectura de esta memoria, para cuya mejor comprensión se acompañan los dibujos adjuntos que muestran un ejemplo de realización, no limitativo, de la invención, en la cual caben cuantas variantes ejecutivas sean posibles sin que se altere el cuadro general de la misma.

En tales dibujos:

La fig. I es una vista en sección y cortada por el eje de simetría, del mecanismo, acoplado a la puerta, y

5  
10  
15  
20  
25  
30

133306 200



según un plano vertical.

La fig. 2 muestra una sección del aparato acoplado a una puerta, según un plano horizontal.

La fig. 3 muestra una perspectiva de las piezas esenciales del pomo según la invención.

Según la invención referida a tales dibujos, se provee un mango o pomo (P) propiamente dicho, de forma tronco-cilindro-ovejunal, que por su base mayor, libre, presenta una tapa (T) debidamente encajada, ya que el pomo es hueco; y por su base opuesta presenta una perforación o ventana a la que se acopla a través de una gargantilla de retención, una pieza (C) cilíndrica, hueca, solidarizada del pomo, y que tras un pequeño escalón continúa con un diámetro más reducido (C') y se acopla con giro loco dentro de la ventana que lleva un embellecedor (E) o escudo, sujetándose con una arandela (A) y un sujetador anular (S) abierto, que se encastra en una gargantilla prevista al efecto; el extremo de esta prolongación cilíndrica puede tener cualquier forma respecto a la abertura (3') pasante que posee sin otro requisito de que esta sección sea poligonal. En ella penetra el cuadradillo (3) que sirve para accionamiento de la cerradura.

La parte exterior de este escudo lleva un resalte suavizado, central, que lo embellece y forma línea con la pieza cilíndrica (C-C') solidaria del pomo (P) antes descrita.

El escudo lleva dos perforaciones (O) para dejar paso a un par de espárragos o tornillos (TO) que fijan el conjunto.

Esta fijación se hace merced al órgano esencial de la invención, que estriba en un contraescudo (7) que se

13330620



sitúa por la parte opuesta de la puerta y que lleva la perforación necesaria para dejar paso a la base externa o plano libre del bombillo (B), guardando la sección del mismo; dentro de este escudo exterior o contraescudo (7) o embellecedor, que lleva dos pestañas de unión al escudo propiamente dicho y se feferencian con (8), se aloja una pletina discoidal (PL) de pestaña periférica (PL propiamente dicha) para su mejor encastre; esta pletina posee dos casquillos cilíndricos (1) tubulares, fileteados a rosca interiormente y que sirven para recibir los dos tornillos (TO) antes citados, de fijación del conjunto. Des esta manera se efectúa la unión del pomo al escudo y embellecedor del lado opuesto de la puerta, a través de la cerradura quedando el cuadradillo o bulón (3) encajado dentro del cilindro del pomo (C'-C) pasando a través de la ventana (3') del mismo, como antes se describió.

El escudo o pletina (PL) antes citado posee en su centro una perforación con un par de ranuraciones laterales (4-5) formando ángulo agudo entre sí. Esta pieza gira dentro del embellecedor del escudo (7) no pudiendo zafarse del mismo porque las pestañas (8) de éste se hallan dobladas hacia dentro. En este movimiento relativo de ambas piezas, cualquiera de ambas ranuraciones (4 ó 5) es capaz de quedar en completa coincidencia con la ventana del citado embellecedor, que queda aplicada al plano del extremo libre del bombillo y posee la misma forma que la sección de éste.

El pomo, además de servir para el cierre, por el interior, de la cerradura, sirve, asimismo, para accionamiento del resbalón de la misma cuando ésta lo posea. Para ello basta girarlo, desde el interior, en direcciones opuestas: una para el resbalón y otra para el cerradero.



95 Las dos posiciones (4-5) de la pletina (PI) del escudo antes citada, son para las posiciones derecha o izquierda de la cerradura.

100 Finalmente, tras lo descrito sólo resta señalar que en la presente invención caben cuantas variantes constructivas sean posibles sin que se altere su esencia, pudiéndose fabricar su objeto en toda clase de formas, tamaños y materiales apropiados, sin limitación.

- - - -

105 NOTA - Descrito suficientemente lo que antecede sólo resta señalar que lo que se declara propio, nuevo y útil del solicitante es lo contenido en las siguientes/:

#### REIVINDICACIONES

110 1 - Pomo para cerradura, con sus órganos de acople, caracterizado por el hecho de que los mencionados órganos de acople del pomo al escudo y embellecedor del mismo situados en la parte contraria de la puerta, consisten en dos tetones tubulares, fileteados interiormente a rosca, en cada uno de los cuales encaja un tornillo que atraviesa el escudo del pomo, atravesando este conjunto la puerta y la cerradura; y siendo ambos tetones solidarios de la pletina del escudo exterior de la puerta.

120 2 - Pomo, según reivindicación 1ª caracterizado porque el pomo es de sección tronco-cilindro-ovejuna y en su base mayor, que es la libre, posee una tapa debidamente encajada; siendo hueco dicho pomo; y en el extremo opuesto posee una perforación a la que, a través de una gargantilla de retención, se acopla una pieza cilíndrica, hueca, solida-



133306

125 rizada con el pomo y que, tras un pequeño escalón, continúa con un diámetro algo más reducido y se acopla, con giro loco, dentro de la ventana que lleva un embellecedor o escudo, sujetándose por el interior del mismo por medio de una arandela y un sujetador anular abierto, que se encastra en una ranura, también anular, que posee dicha prolongación cilíndrica.

130 3 - Pomo, según reivindicaciones 1 y 2 caracterizado porque esta prolongación posee una perforación o ventana central en su plano terminal; la cual tiene una sección poligonal y es apta para recibir el vástago o tetón de la cerradura, sobre el que actúa para gobernar los movimientos de apertura y cierre, tanto del resbalón de la misma, como de su cerradero, manipulándose en direcciones opuestas para 135 operar sobre uno u otro, según el movimiento a realizar, de apertura o cierre.

140 4 - Pomo, según reivindicaciones de 1 a 3 caracterizado porque la parte exterior de este escudo del lado interno de la puerta, lleva un resalte central, suavizado, que lo embellece y forma línea con el cuerpo cilíndrico del pomo, antes descrito.

145 5 - Pomo, según reivindicaciones de 1 a 4 caracterizado porque dicho escudo interior lleva un par de perforaciones para dejar paso al par de tornillos de fijación que son los que van recibidos por los tetones huecos, antes mencionados, del escudo exterior de la cerradura.

150 6 - Pomo, según reivindicaciones de 1 a 5 caracterizado porque el citado escudo exterior lleva un embellecedor externo, con un faldón periférico y dos o más pestañas dobladas hacia dentro, que acojen dentro del embellecedor a una pletina circular con una perforación debidamente centrada, y que es la portadora de los tetones cilíndricos,

133306

2000



interiormente fileteados a rosca, que reciben los tornillos

155

de fijación del conjunto, antes descritos.

160

7 - Pomo, según reivindicaciones de 1 a 6 caracterizado porque el embellecedor del escudo lleva una perforación central, de la misma forma que la sección transversal del bombillo; y la pletina que dicho embellecedor acoge en su interior, portadora de los tetones, lleva una perforación central y dos perforaciones ranuradas, abiertas a partir de la cenral, dispuestas en ángulo agudo, y que poseén, en conjunto la perforación central y cada una de éstas ranuradas, la misma forma que la sección transversal del bombillo.

165

8 - Pomo, según reivindicación 7 caracterizado porque las dos posiciones de estas aberturas de la pletina interior del citado escudo, corresponden respectivamente a las de derecha e izquierda.

170

9 - POMO PARA CERRADURA, CON SUS ORGANOS DE ACOPLE.

-----

133306

200



Todo según va descrito en esta memoria que consta de  
ocho hojas foliadas y escritas por una cara, con ciento  
setenta y cuatro líneas y dibujos anexos.

Madrid 20 Octubre 1967.

p.a.

2000

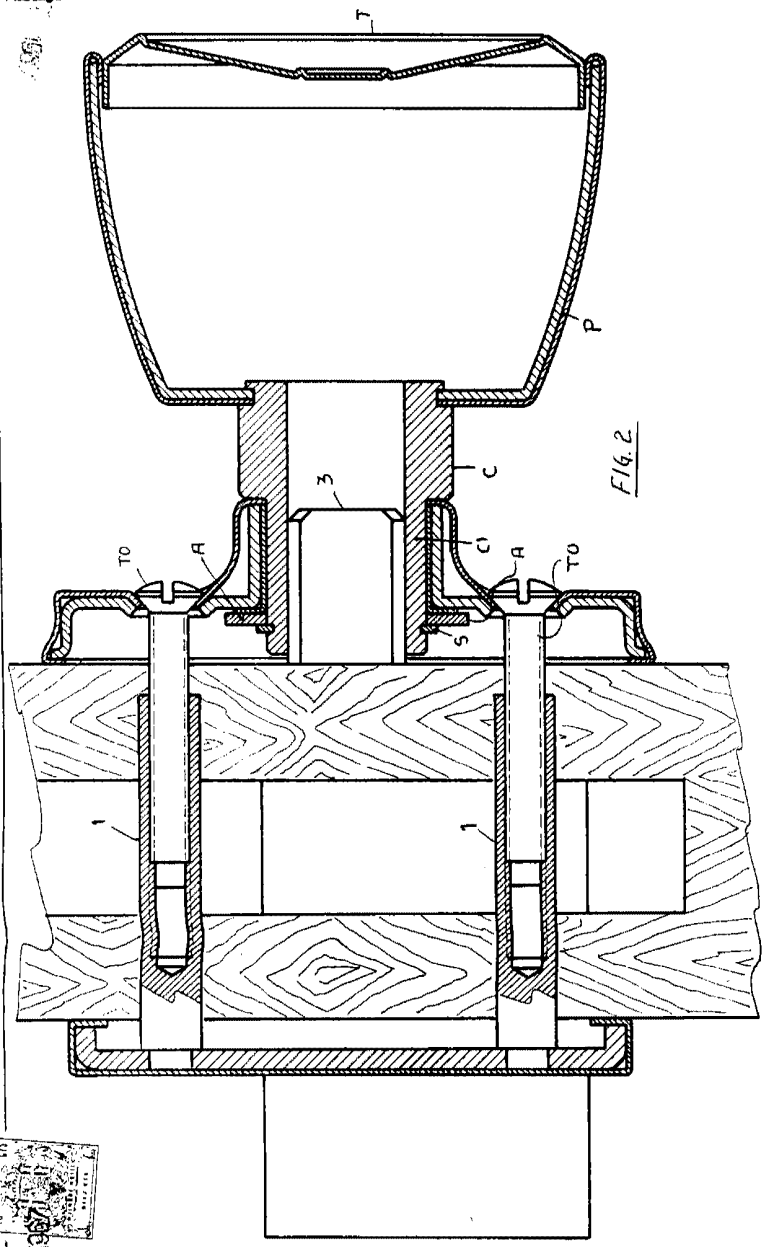


FIG. 1

FIG. 2

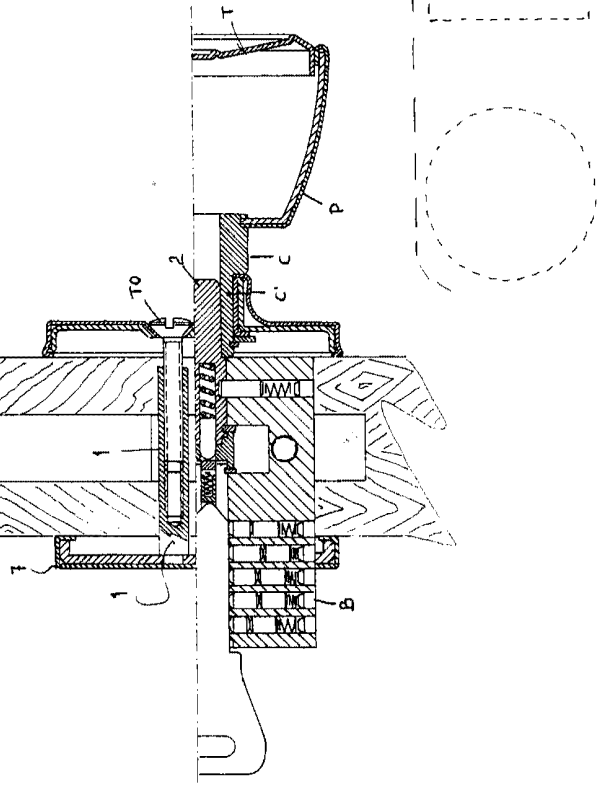
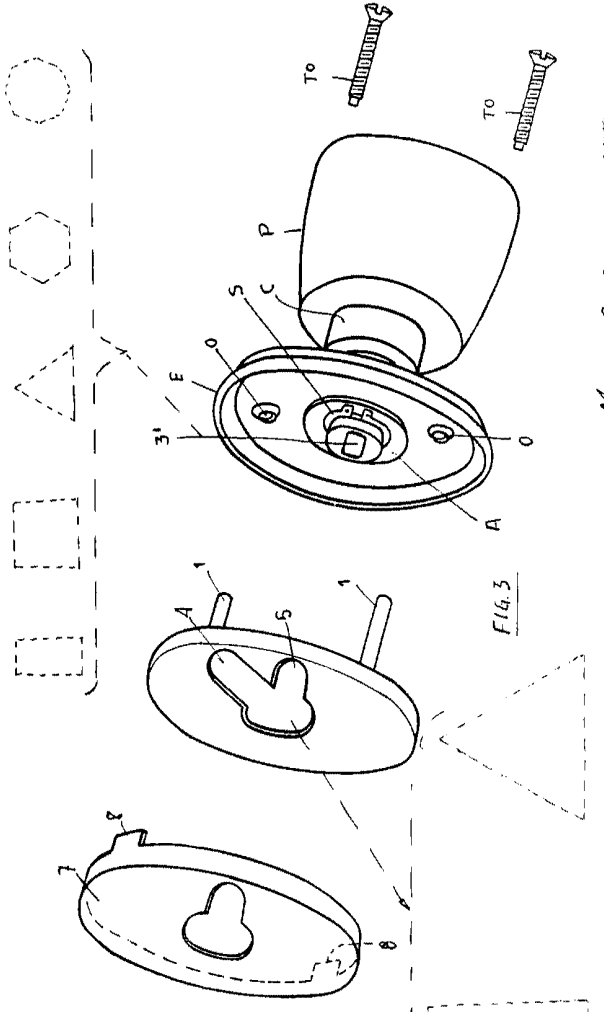


FIG. 3



MADRID 20 OCTUBRE 1961

ESCALA VARIABLE