



133192

M O D E L O  
D E  
U T I L I D A D

por "EXPOSITOR NUMISMATICO", a favor de la firma española  
NUMISMATICA IBERICA, S.A., domiciliado en Avda. Gralmo.  
Franco, 405 bis, BARCELONA.

= . =

MEMORIA DESCRIPTIVA

El presente invento se refiere a un expositor  
numismático.

- Más concretamente consiste el invento en un expo-  
sitor numismático obtenido a partir de una lámina continua  
5. dividida en tres zonas mediante franjas hendidas, previstas  
en su cara externa, que definen el grosor en el plegado,  
presentando la cara interna de la zona central una bolsa,  
unida por uno de sus lados y provista de solapa de cierre,  
apta para la inclusión de una moneda, mientras que la cara  
10. interna de una de las zonas laterales comprende un bolsillo



133192

para la ubicación de notas alusivas a la moneda, constituyendo la zona lateral opuesta una solapa operativamente dispuesta para que, con el plegado del expositor, pueda insertarse en una abrazadera dispuesta en la cara externa opuesta constituyendo el medio de cierre del expositor.

5.

Con el fin de facilitar la explicación, se acompaña a la presente memoria descriptiva de una lámina, de dibujos en la que se ha representado un caso de realización que se cita a título de ejemplo.

10.

La figura 1 representa una vista en planta del expositor plegado.

La figura 2 representa una vista, por su cara externa, del expositor en desarrollo.

15.

La figura 3 representa una vista, por su cara interna, del expositor en desarrollo.

20.

Haciendo referencia a las figuras se aprecia en su realización una lámina 1, provista de franjas hendidas de plegado 2, que delimitan tres zonas, apreciándose en la cara interna de la zona central 3, una bolsa 4, unida por su lado 5, y provista de solapa de cierre 6, en la cara interna de la zona lateral 7 se aprecia un bolsillo 8 y la zona opuesta constituye una solapa 9 que cierra el expositor al insertarse, en el plegado, a través de la abrazadera 10 dispuesta en la cara externa 7.

25.

El modelo, dentro de su esencialidad, puede ser llevado a la práctica en otras formas de realización que difieran en detalle de la indicada a título de ejemplo

= 3 =

133192



en la descripción y a las cuales alcanzará igualmente la protección que se recaba. Podrá, pues, construirse en cualquier forma y tamaño, con los materiales mas adecuados, por quedar todo ello comprendido en el espíritu de las reivindicaciones.

5.

= . =



133192

N O T A

Descrito el presente invento lo que se declara como no divulgado ni practicado en España, comprende las siguientes reivindicaciones:

5. 1.- Expositor numismático, caracterizado esencialmente por el hecho de estar constituido por una lámina continua dividida por franjas hendidas de plegado que definen tres zonas, presentando la zona central, en su cara interna y unida por uno de sus lados, una bolsa provista de solapa de cierre, mientras que la cara interna de una de las zonas laterales comprende un bolsillo, conformando la zona lateral opuesta una solapa operativamente dispuesta para que en el plegado del expositor se inserte a través de una abrazadera prevista en la cara externa de la zona opuesta para el cierre de dicho expositor.
- 10.
15. 2.- Expositor numismático.

Según se describe y reivindica en la presente memoria descriptiva que consta de 5 páginas foliadas y escritas a

= 5 =

133192

17 OCT



máquina por una sola de sus caras y acompañadas de una  
lámina de dibujos.

Madrid, a 17 OCT. 1967

JAIME ISERD

p. a.

s. p.

Fig. 1 133 192

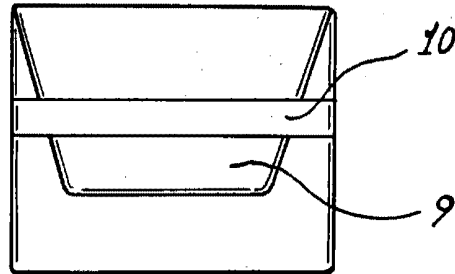
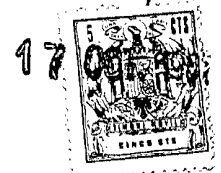


Fig. 2

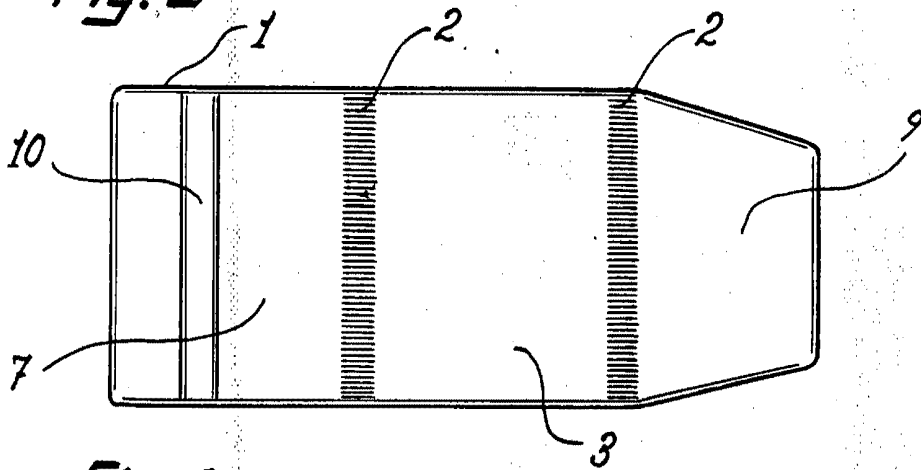
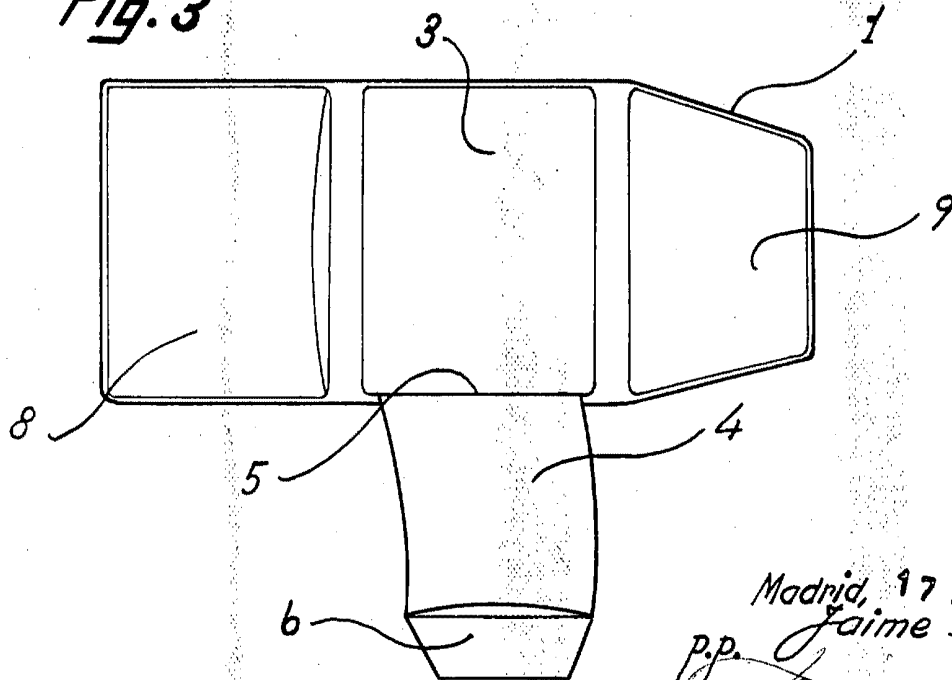


Fig. 3



Madrid, 17 OCT 1967

p.p. Jaime Isern