

23191

MEMORIA DESCRIPTIVA

D. Román BULBENA MASFERFER.- ESPAÑA.



PATENTE DE INVENCION

por 20 años

para "Un aparato mecánico para calcular proporciones"-----

a favor de D. Román BULBENA MASFERRER, de nacionalidad y
residencia españolas.

MEMORIA DESCRIPTIVA

La presente memoria descriptiva se refiere a una pa-
tente de invención destinada a proteger la propiedad y la
explotación exclusiva de un aparato calculador mecánico,
mediante el cual se resuelven rápidamente problemas de
5 proporciones.

Consiste esencialmente el aparato de que se trata,
en la combinación de una graduación de posición fija que
puede ser recorrida por una regla perpendicular a la mis-
ma, también graduada, y otra regla articulada de modo que
10 pueda girar alrededor de un punto coincidente con el cero
de la graduación fija, con el fin de que pueda constituirse
con uno de sus bordes, enfilado con el punto de articula-
ción la hipotenusa de los diferentes triángulos rectángu-



los que tengan por catetos las porciones de la línea de borde
15 de la graduación fija y del borde de la regla graduada des-
plazable, que se tomen en cada caso de acuerdo con los da-
tos del problema que sea necesario resolver.

El aparato podrá presentar en la práctica innumerables
formas de ejecución, por lo cual ha de considerarse sola-
20 mente como un ejemplo la que se describe a continuación y
se representa en el dibujo adjunto, sin otro fin que el de
demostrar cuales son la constitución esencial y el funcio-
namiento del aparato.

Este se halla constituido en el caso representado por
25 un tablero 1 que tiene junto a uno de sus bordes laterales
la graduación 2 dispuesta verticalmente. Junto a esta gra-
duación el tablero 1 está provisto de una barra 3, fijada
por medio de piezas 4, 5, que sirve de guía de deslizamien-
to de la regla horizontal 6, articulada a dicha barra por
30 un núcleo tubular 7 y graduada bajo la misma escala de la
graduación 2. En 8, punto correspondiente al cero de la
graduación 2, se encuentra articulada la regla 9 cuyo bor-
de 10 está enfilado con dicho punto de articulación 8. Esta
regla 9 tiene practicada en 11 un orificio que permite inmo-
35 vilizarla sobre el tablero 1 por medio de una clavija 12,
que pende de una cadena 13, susceptible de ser pasada si-
multáneamente por dicho orificio 11 de la regla y por el 14
del tablero, al coincidir ambos.

El funcionamiento del aparato no puede ser más sencii-
40 llo. Supongamos que se trate de saber, conociendo que en



- 3 -

30 días se consumen 30 raciones (caso exageradamente simple para mayor facilidad de comprensión) cuantas se consumirán en 15 días.

Se empieza por colocar la regla 6 a la altura del nº 30 de la escala 2, y se mueve la regla 9 hasta que su borde coincida con el nº 30 de la escala graduada de la regla 6, quedando las cosas en la forma representada en el dibujo. Manteniendo el ángulo formado por esta regla 9 con la graduación 2, se desplaza la regla 6 hasta que su borde graduado coincida con el nº 15 de la graduación 2, cifra que corresponde al tercer dato conocido del problema; y se halla en la coincidencia de la regla 6 en su nueva posición y la regla 9 en su posición mantenida la solución del problema, dada por la indicación de la escala de la regla 6 que ocupe aquel lugar, como puede verse fijándose en la indicación de puntos del dibujo que demuestra que, después de los desplazamientos de las piezas, en el punto de coincidencia del borde 10 de la regla 9 y la escala graduada de la regla 6, aparecerá el 15, o sea el número exacto de raciones que se consumirán en 15 días.

Como se comprende la exactitud sería la misma sean cuales fueren los términos del problema, pudiendo utilizarse el aparato hasta para la resolución de problemas entre cantidades elevadas; para ello basta realizar la operación para un décimo, un centésimo u otra fracción decimal del número no alcanzado por el campo del aparato, y multiplicar el resultado obtenido respectivamente por 10,



100 u otro coeficiente igual al divisor que se hubiere tomado para establecer la cantidad reducida capaz de quedar
70 comprendida en el cuadro.

Se comprende que, mediante transformación en cuestiones proporcionales, pueden ser solucionadas mediante el aparato operaciones de multiplicar y dividir.

Como es natural, además de la variabilidad de formas
75 y tamaños podrá el aparato presentar variaciones en la naturaleza y calidad de los materiales empleados en su constitución y en los medios que se utilicen para establecer las escalas graduadas, la articulación de las piezas móviles, así como en la constitución particular de cada una
80 de estas, especialmente en cuanto a la facilitación de la lectura de las indicaciones.

N O T A

Por la patente de invención a que se refiere la presente memoria descriptiva se REIVINDICA:

1.- La propiedad y la explotación exclusiva de un aparato
85 calculador mecánico de proporciones, constituido esencialmente por la combinación de una graduación de posición fija que puede ser recorrida por una regla perpendicular a la misma, también graduada, y otra regla articulada de modo que pueda girar alrededor de un punto coincidente con el
90 cero de la graduación fija, con el fin de que pueda constituirse con uno de sus bordes enfilado con el punto de articulación, la hipotenusa de los diferentes triángulos rec-



- 5 -

tángulos que tengan por catetos las porciones de la línea de borde de la graduación fija y del borde de la regla graduada desplazable, que se tomen en cada caso de acuerdo con los datos del problema que sea necesario resolver.

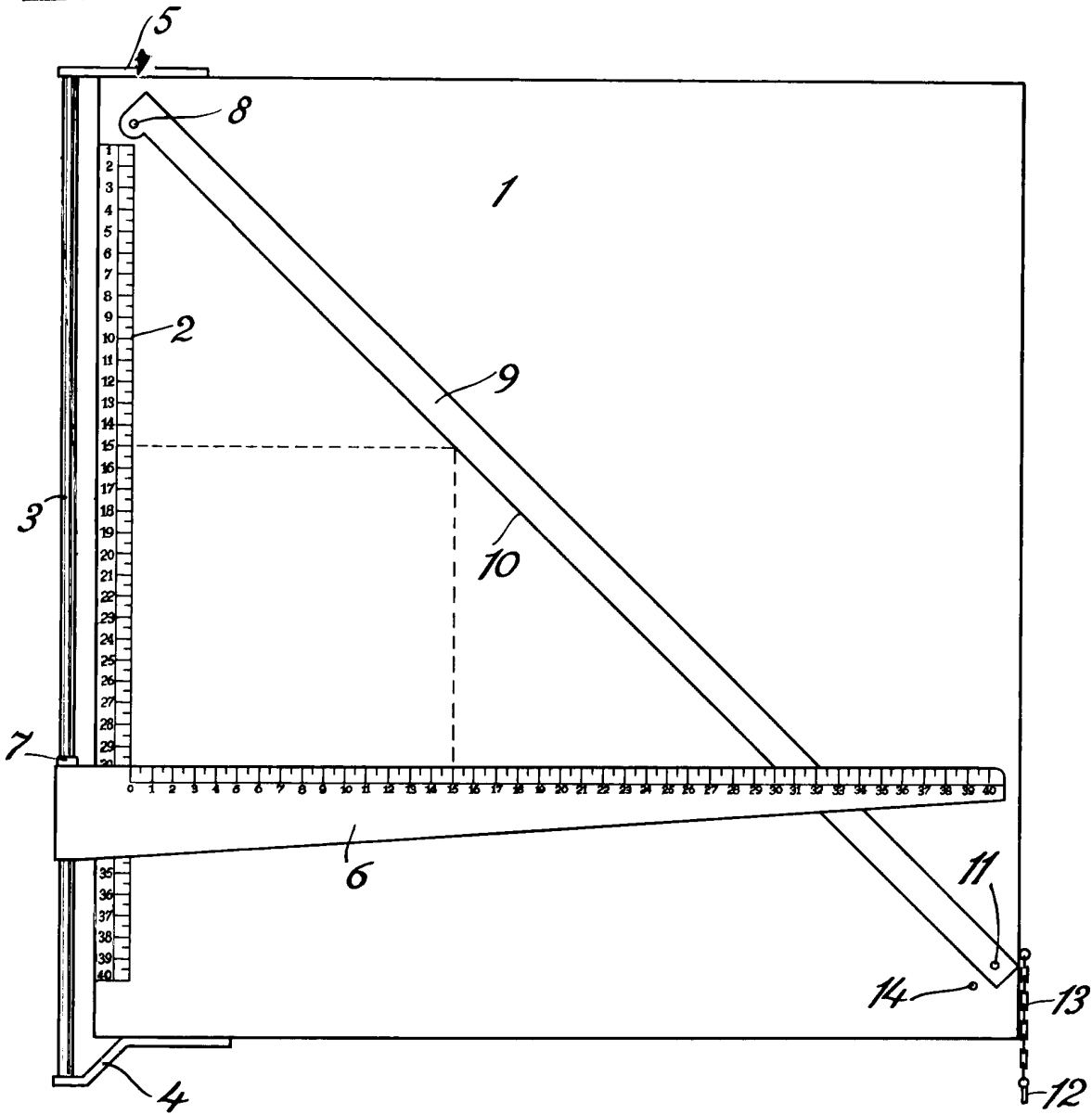
2.- La propiedad y la explotación exclusiva del objeto de la patente, sean cuales fueren las circunstancias que concurren con su esencialidad definida en la anterior reivindicación, cual objeto está constituido por:

"Un aparato mecánico para calcular proporciones".

Consta la presente memoria de cinco hojas foliadas, escritas por una sola cara.

Barcelona, 8 de Enero de 1934.

P. p. de D. Román BULBENA MASFERRER,



ESCALA VARIABLE
Barcelona 18 ENE 1904

A large, stylized handwritten signature in black ink, located at the bottom right of the page.