

133.165



M O D E L O
D E
U T I L I D A D

a favor de Don Miguel SOLER GARCÍA, de nacionalidad española, residente en Barcelona, calle San Mario, 53, entlo. 3ª, por "DISPOSITIVO DE CIERRE PARA BOTELLAS".

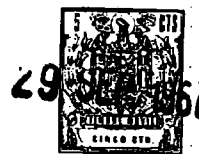
- . -

MEMORIA DESCRIPTIVA

La presente invención se refiere a un dispositivo de cierre para botellas.

5. Se conocen algunas realizaciones de dispositivos para el cierre hermético de botellas, si bien dejan mucho que desear en cuanto a seguridad de cierre de botellas sometidas a presión, y a su duración frente a un empleo continuo.

10. Mediante el dispositivo de cierre objeto de la invención se consiguen solventar estos inconvenientes, para lo cual dicho dispositivo consta de una brida dotada



- de una pluralidad de pestañas salientes al interior, destinadas a ajustar en el reborde de la botella, mientras que otras pestañas más anchas, también salientes al interior, pero que parten de un borde de la brida opuesto al de las
5. pestañas anteriores, sirven de asiento para un disco elástico que efectúa el cierre de la botella, cuya brida se prolonga en dos ramas radiales en las cuales están articuladas las ramas de una horquilla laminar que tiene, a un
10. lado del eje de articulación, unas aletas curvadas hacia el interior en sentidos enfrentados entre sí y que en la posición de cierre empujan las ramas de la brida para ajuste de la misma en la boca de la botella, y al otro lado una pequeña aleta saliente en dicha posición cerrada, para accionamiento.
15. Para la mejor comprensión de cuanto queda descrito en la presente memoria, se acompaña un dibujo en el que, tan sólo a título de ejemplo, se representa un caso práctico de realización del objeto de la invención.
20. En dicho dibujo, la figura 1 es una vista en planta superior del dispositivo de cierre en posición abierta; la figura 2 es una vista similar en planta inferior; la figura 3 es una vista en planta inferior del dispositivo en posición cerrada; y la figura 4 es una sección por el plano IV-IV de la figura anterior.
25. El dispositivo de cierre descrito consta en el aludido dibujo de una brida -1-, con una pluralidad de pestañas -2-, que sobresalen de uno de sus bordes hacia el interior, destinadas a retenerse por debajo del reborde



29 SEP 1967

5. -3- de la botella -4-. Del borde opuesto de la brida, parten otras pestañas -5-, salientes al interior, quedando situado entre ambos juegos de pestañas un disco elástico -6-, que efectúa el cierre hermético sobre el borde -3-, respaldado por un platillo rígido -6a-.

10. La brida -1- se prolonga en dos ramas -7-, salientes al exterior en sentido radial, en las cuales está articulada una leva de accionamiento -8-, por mediación de aletas dobladas -9-, atravesadas por el pasador -10- de articulación. Estas aletas se prolongan longitudinalmente en sendas orejas -11-, dobladas hacia el interior en sentidos enfrentados, de forma que al abatir la aleta de accionamiento -12- sobre el dispositivo de cierre, se apoyan contra las ramas -7-, obligándolas a acercarse, de forma que la brida -1- se cierra alrededor del borde -3-, efectuando el cierre perfecto de la botella -4-.

15. Cuando la aleta es vuelta hacia fuera las orejas -11- se separan de las ramas -7-, y la brida se ensancha, de forma que la apertura de la botella no presenta ninguna dificultad.

20. El cierre descrito es sumamente sencillo en su manipulación y fabricación.

25. Serán independientes del objeto de la invención, los materiales empleados en la construcción de los distintos elementos que la integran, formas y dimensiones de los mismos y cuantos detalles accesorios puedan presentarse, siempre y cuando no afecten a su esencialidad.



N O T A

Se reivindica como objeto del presente modelo de utilidad :

5. 1. Dispositivo de cierre para botellas, caracterizado esencialmente por el hecho de que consta de una brida dotada de una pluralidad de pestañas que sobresalen de uno de sus bordes hacia el interior, destinadas a ajustar en el reborde de la boca de la botella, mientras que del borde opuesto de la brida, parten otras pestañas, también hacia el interior, que sirven de asiento a un
10. disco de hermeticidad destinado a ajustar a presión en el borde de la botella, cuya brida se prolonga en dos ramas radiales, en las cuales están articuladas las ramas de una horquilla laminar que tiene, a un lado del eje de articulación, unas aletas curvadas hacia el interior en
15. sentidos enfrentados entre sí y que en la posición de cierre empujan las ramas de la brida para ajuste de la misma en la boca de la botella, y al otro lado una pequeña aleta saliente en dicha posición cerrada, para accionamiento.
20. 2. Dispositivo de cierre para botellas.

Todo ello según queda escrito y reivindicado en



la presente memoria descriptiva que consta de cinco hojas
foliadas escritas a máquina por una sola cara.

Barcelona, 29 de septiembre de 1967.

Miguel SOLER GARCÍA

p.a.

I. PONTI

FIG. 1

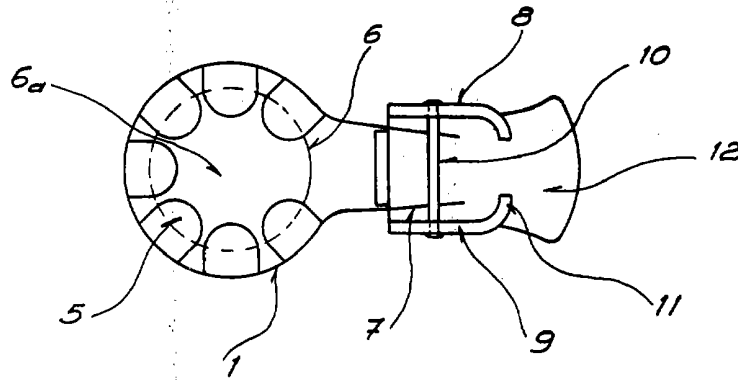


FIG. 2

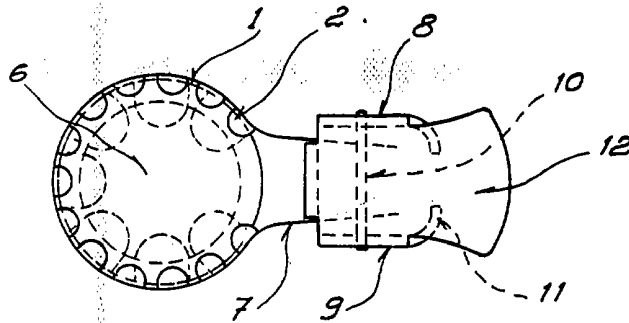
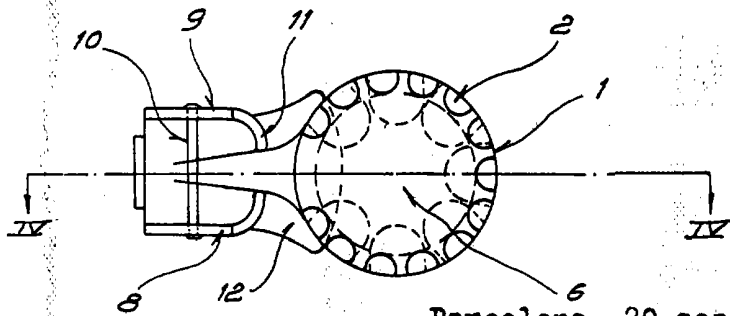
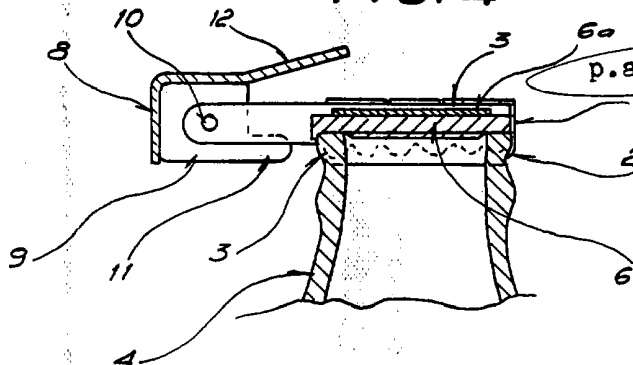


FIG. 3



Barcelona, 29 septiembre 1967

FIG. 4 MIGUEL SOLER GARCIA



15212/1