



MEMORIA DESCRIPTIVA

que se acompaña a la solicitud de una patente de invención
por veinte años en España, para

"UNA CERRADURA AUTOMATICA CON BARRA DE SEGURIDAD"

a favor de

Fermin Mateos Moreno, domiciliado en

M A D R I D

=====

Una de las preocupaciones de los vecinos de las grandes
ciudades es el medio de asegurar lo mejor posible el cierre de
las puertas de acceso a sus domicilios con el fin de evitar la
posibilidad de que sean abiertas por malhechores, que unas ve-
ces con palanquetas y otras por medios más o menos ingeniosos,
5 vemos frecuentemente violentándolas cometiendo numerosos robos.

Dada la frecuencia de estos, ha motivado el que se lance al
mercado numerosos dispositivos de cierre que en parte han lo-
grado algo del objeto perseguido pero sin lograr una verda-
10 dera eficacia y es por esto por lo que se sigue estudiando nu-
merosos sistemas y dispositivos que ofrezcan la mayor seguri-
dad.

A este fin obedece la "Cerradura automática con barra de se-
guridad" objeto de la presente invención que se describe con
15 ayuda de los adjuntos dibujos y que consta:

1ª- Barra A de pletina de hierro, en uno de cuyos extremos for-
ma bisagra 1 para atornillar en el cerco correspondiente a las
bisagras de las puertas, y en el otro extremo lleva un tala-
dro 2 de dimensiones apropiadas para que penetre el cerradero 3
20 fijo en la parte opuesta del cerco.



25

Esta barra consta de dos partes, una de ellas , la correspondiente a la bisagra, tiene una serie de taladros 4 en el sentido de la longitud y la correspondiente al cerradero por la parte que se une a la anterior tiene la forma de U 5 y dos taladros, a fin de que encaje la parte de pletina que lleva los talados y de esta forma se consigue que la barra sea extensible y se pueda adaptar a todas las dimensiones de puertas, fijando la barra entre si por los talados más convenientes por medio de dos tornillos.

30

2.- Cerradura B en forma rectangular 6 de hierro o latón, la cual en los dos lados de mayor longitud tiene unas ranuras 7 por las cuales atraviesa la barra a la que sirve de guía y deja en libertad para que pueda resbalar al abrir y cerrar la puerta, existiendo en esta misma caja y por encima de las ranuras anteriores unos taladros circulares 8 para el paso del cerrojo C que atraviesa la caja; y por último, por encima de estos, otras ranuras 9 más pequeñas para el paso de un fleje de acero D con un pibote en un extremo que sirve de retención al cerrojo.

35

40

Este último, en uno de sus extremos lleva una uñeta 10, que permite accionar el cerrojo desde el interior, al igual que los resbalones corrientes, llevando una pequeña caja 11 en el sentido de su longitud a la cual sirve de guía una especie de chaveta construida en el taladro correspondiente de la caja 12 y que impide que el cerrojo pueda girar.

45

El fleje de acero E, del que anteriormente se ha hecho mención, por un extremo vá sujeto en el interior de la caja 13, y en el que sale fuera de la misma, tiene un pivote 14 que sujeta el cerrojo cuando la puerta se mantiene abierta.

50

A la distancia apropiada en la parte que corresponde al interior de la cerradura, lleva el cerrojo un taladro, cuyo pasador 15 retiene un muelle espiral 16 que envuelve al cerrojo y le sirve de impulsor apoyándose en el otro extremo de la caja. Este mismo pasador, sirve de punto de empuje para que una pieza en forma de manubrio 17 al girar por medio del bombillo levante un trinquete F 18 y deje en libertad al cerrojo en su retroceso.



55 Este trinquete F 18, que puede moverse por medio de una escéntrica o bombillo G 19, colocada en la parte superior de la cerradura para dejar aprisionado el sistema por el interior de la casa y que permite emplear el cerrojo como tal o como resbalón, sin que en ninguno de los dos casos, impida utilizar la llave desde el exterior.

60 El cerradero H 3 consta simplemente de una pieza fundida en hierro maleable o latón de forma rectangular con un pivote grueso en el centro para la entrada de la barra y su correspondiente orificio 21 para la entrada del cerrojo, así como los necesarios 22 para su fijación al cerco de la puerta.

F U N C I O N A M I E N T O

Colocada la cerradura en la puerta en la forma corriente, se introduce por las ranuras correspondientes la barra que puede ser la extensible mencionada, o solo una de pequeñas dimensiones. En el primer caso, la barra lleva en un extremo la bisagra y en el otro el taladro que permite entrar el pivote del cerradero y en el segundo en un extremo el taladro para el cerradero y el otro fijo a la puerta.

70 Al girar con la llave desde el exterior obra sobre la pieza forma manubrio I 17 girando esta al mismo tiempo y elevando el trinquete 18, deja en libertad al cerrojo C que impulsado por el manubrio retrocede saliendo del cerradero 3 al mismo tiempo que el muelle de retención E una vez fuera del mismo aprisiona el cerrojo impidiendo que este avance al sacarse la llave, figura X. Al cerrar, el taladro de la barra encaja en el cerradero y tocando el fleje en este, deja en libertad al cerrojo que impulsado por el muelle de espiral se desliza por encima de la barra entrando en el taladro correspondiente al cerradero, dejando aprisionada la barra debajo del cerrojo, figura Z.

85 R E I V I N D I C A C I O N E S

Se reivindica:

1ª - Una cerradura automática con barra de seguridad, constituida por unas ranuras por las que atraviesa la barra a la que

90



sirve de guía y deja en libertad para que pueda resbalar al abrir y cerrar la puerta, por encima de las cuales llevan unos taladros para el paso del cerrojo; otras ranuras más pequeñas para el paso de un fleje de acero con un pivote en un extremo que sirve para retención del cerrojo, el cual, en uno de sus extremos lleva una uñeta que permite accionar el cerrojo desde el interior.

95

2ª - Cerradura automática con barra de seguridad, según se reivindica en el punto anterior caracterizada por que en el interior de la cerradura lleva el cerrojo un taladro cuyo pasador retiene un muelle espital que envuelve al cerrojo y actúa de impulsor, sirviendo este pasador de punto de empuje para que una pieza en forma de manubrio al girar por medio de un bombillo levante un trinquete y deje en libertad al cerrojo en su retroceso, moviéndose el referido trinquete por medio de una excéntrica o bombillo colocado en la parte superior de la cerradura para dejar en suspenso el sistema en el interior de la casa y que pueda emplearse el cerrojo sencillamente como tal o como resbalón sin que impida utilizar la llave desde el exterior.

100

105

3ª - Cerradura automática con barra de seguridad de acuerdo con lo reivindicado en los puntos anteriores, caracterizada por llevar un cerradero de forma rectangular con un pivote para la entrada de la barra y taladros para el paso del cerrojo por encima de la misma.

110

115

4ª - Cerradura automática con barra de seguridad, según lo reivindicado en los puntos anteriores, caracterizada por el hecho de llevar una barra de pletina de hierro que en uno de sus extremos forma bisagra para ser atornillada en el cerco que corresponde a las bisagras de las puertas, yendo provista en el otro extremo de un taladro para que penetre el cerradero fijo en la parte opuesta del cerco, constando la referida barra de dos partes, la correspondiente a la bisagra que tiene una serie de taladros en el sentido de su longitud y la que corresponde al cerradero por la parte que se une a la anterior que tiene la forma de U y lleva practicados dos taladros a fin de que encaje la parte de pletina que

120

lleva los taladros, con lo cual se consigue que la barra sea extensible y pueda adaptarse a todas las dimensiones de puertas, fijándose la barra entre sí por los taladros más convenientes por medio de tornillos.

5º - Una cerradura automática con barra de seguridad.

Tal y como se ha descripto en la memoria que antecede, representado en los dibujos que se acompañan y con los fines que se han especificado.

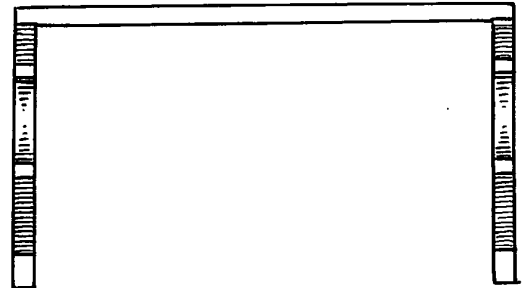
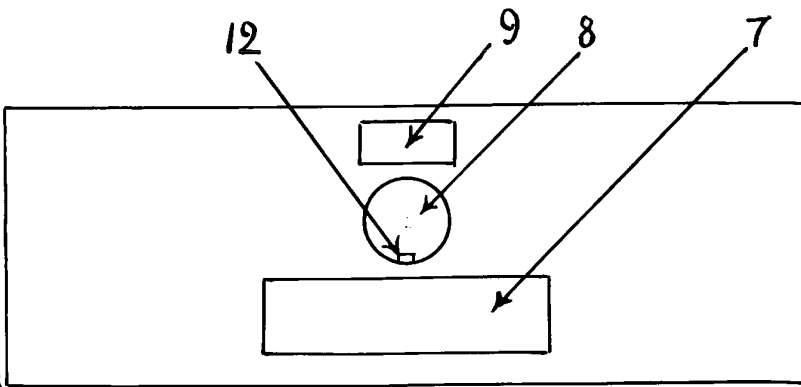
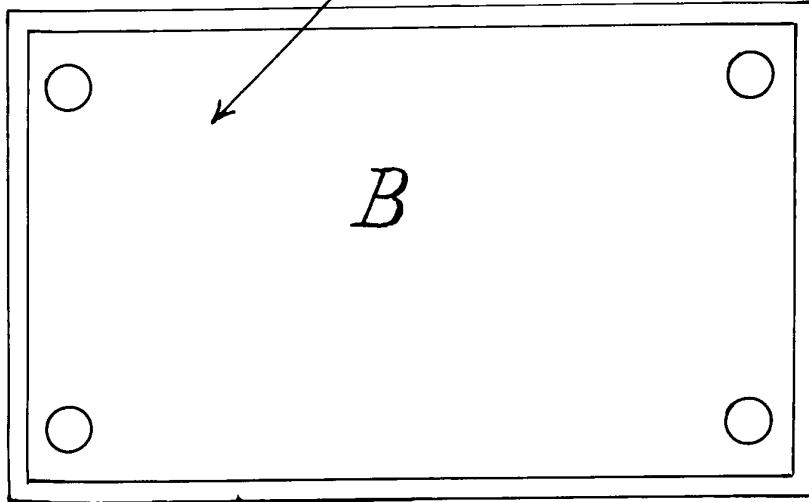
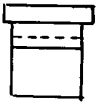
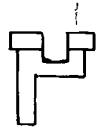
Esta memoria consta de cinco hojas escritas por una sola cara.

Madrid trece de Enero de mil novecientos treinta y cuatro.



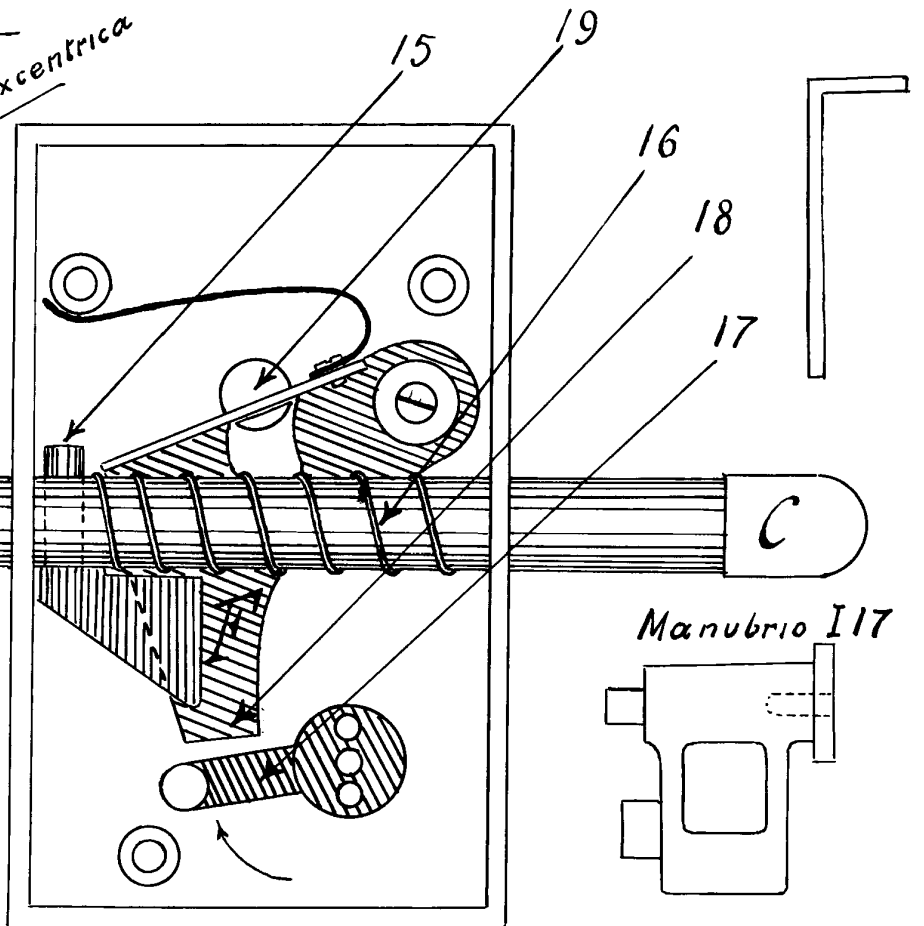
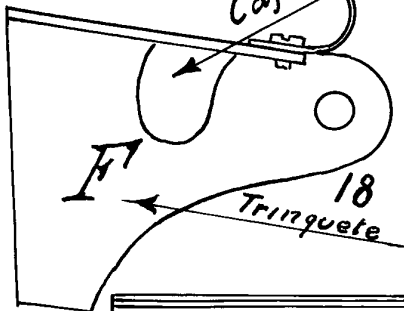
Jermín Madrid

G
Excentrica 19

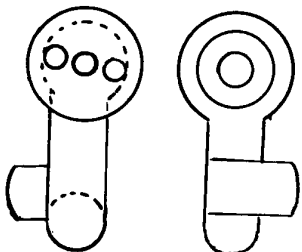


Fleje de acero

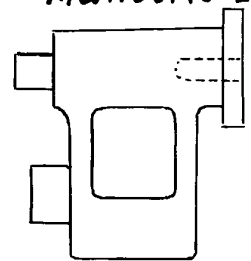
Caja para excentrica



Manubrio I 17



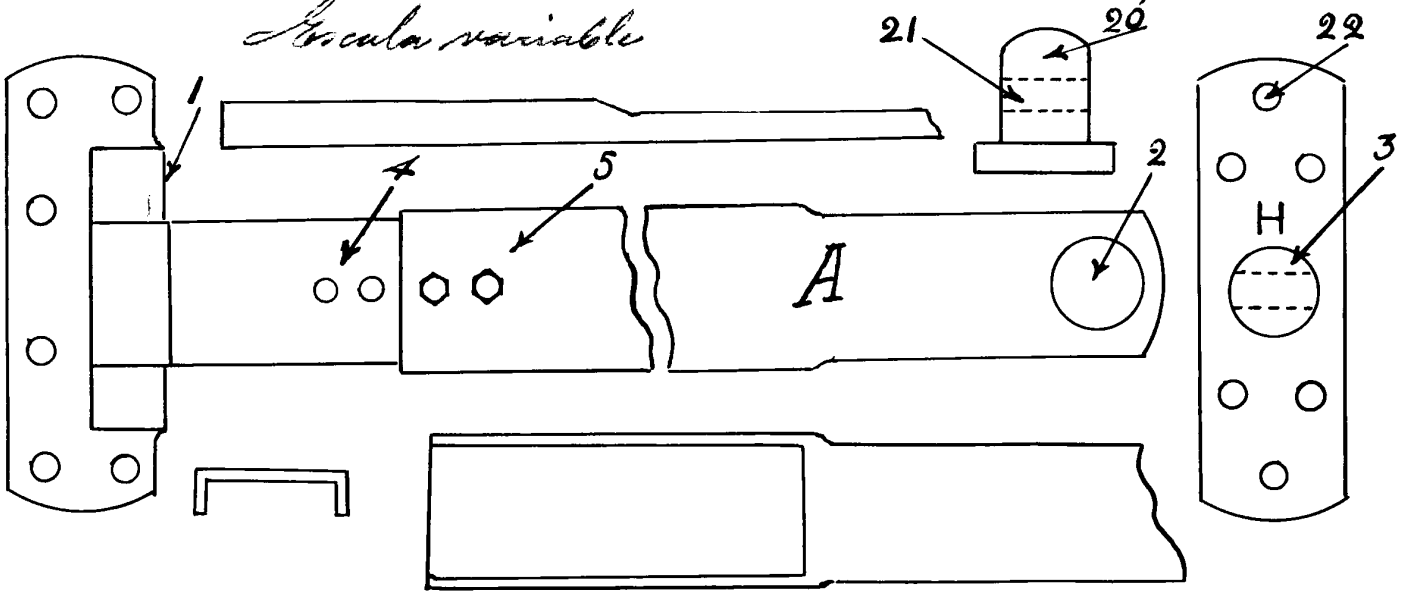
Manubrio I 17



Tamaño natural

Fernán Mateos

Escala variable



Cerrojo

Figura Z

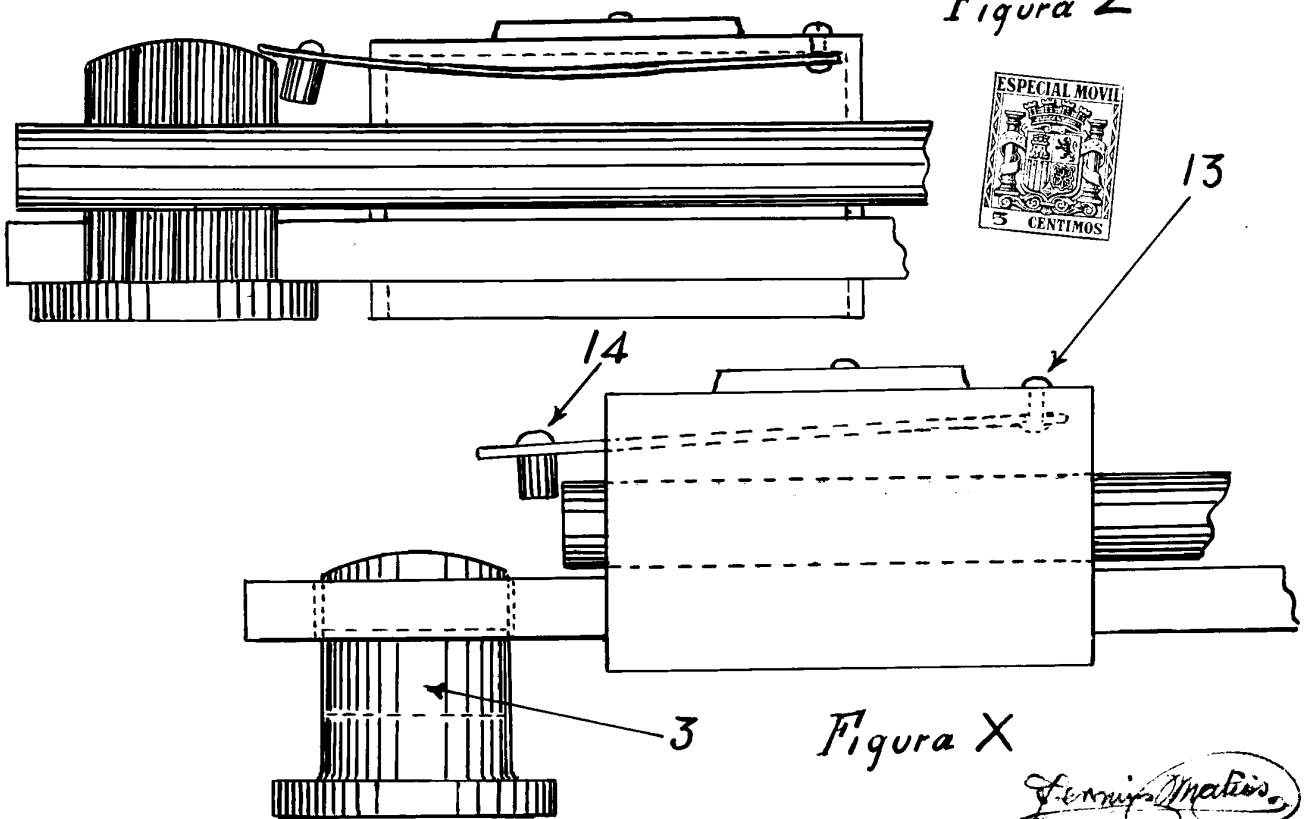


Figura X

Ferris Matos