

133162



29 SEP.

M O D E L O
D E
U T I L I D A D

a favor de Don Francisco GOLARONS MARTINEZ y Don José MAR
QUEZ DIAZ, ambos de nacionalidad española, residentes en
Barcelona, calle Viladomat, 83, por "PULSADOR".

- . -

MEMORIA DESCRIPTIVA

La presente invención se refiere a un pulsador, especialmente para el accionamiento de timbres electricos.

- El pulsador de un dispositivo interruptor, ya sea para la puesta en marcha de un mecanismo o para el
5. funcionamiento de un timbre, requiere ciertas características especiales. Es importante que el pulsador no pueda girar, como sucede con los pulsadores de contorno cilíndrico, con el fin de evitar roces perjudiciales y deterioros del mecanismo. También es interesante que el propio pulsador presenta una superficie considerable de ac-
- 10.

133162



cionamiento, para facilitar su localización e incluso, para facilitar su localización e incluso, para poder llevar en su cara externa inscripciones de identificación del mecanismo que se acciona con él.

5. Estas particularidades se han tenido en cuenta en el pulsador objeto de la invención, caracterizado esencialmente por el hecho de que consta de una placa de contorno poligonal, provista de un vástago que parte de su cara posterior y es portador en su extremo de una pletina cóncava (puente) que establece contacto entre los bornes del dispositivo eléctrico, cuya placa está alojada en una cazoleta de su propio contorno, de la que parte un manguito, por el que discurre el vástago acoplado a la caja del mecanismo que se acciona con el pulsador, cuyo manguito es de mayor diámetro interno que el del vástago para poder alojar a un resorte que empuja a la placa hacia posición de ligera emergencia respecto a la cazoleta que la contiene.
- 10.
- 15.

20. La cazoleta receptora de la placa presenta en su cara posterior, un tetón excéntrico saliente que encaja en un orificio complementario previsto en un marco frontal de la caja del mecanismo, con el fin de asegurar el montaje de la cazoleta respecto al punto de montaje en una posición angular establecida.

25. Para la mejor comprensión de cuánto queda descrito en la presente memoria, se acompaña un dibujo, en el que, tan sólo a título de ejemplo, se representa un caso práctico de realización del objeto de la invención.

133 162



5. En dicho dibujo, la figura 1 es una vista en perspectiva del despiece del pulsador así como del mecanismo de interrupción a que va acoplado; la figura 2 es una sección longitudinal del pulsador montado, hallándose en posición de reposo y la figura 3 es una vista similar, si bien está en posición de trabajo.

10. El pulsador descrito consta en el aludido dibujo de una placa -1- de contorno rectangular, de la que es solidario el vástago -2-, que sobresale por su cara posterior y al que está fijada, mediante la espiga -3- atornillada al orificio axial del vástago, una pletina cóncava -4- que constituye el puente de conexión entre los contactos fijos -5-, unidos en los bornes de conexión -5a- que se hallan fijados a la caja -6- protectora del interruptor que se acciona con el pulsador.

15. La placa -1- está contenida en una cazoleta -7- de contorno complementario, de la que parte un manguito -8- atornillado a la caja -6-. En el manguito -8- juega el vástago -2-, deslizable axialmente, al que rodea el resorte helicoidal -9- que empuja la placa -1- hacia una posición de reposo, limitada por el apoyo de la pletina -4- en el extremo del manguito -8-, y en la cual la placa -1- sobresale ligeramente de la cazoleta -7-.

20. De la cara posterior de la cazoleta -7-, parte un tetón excéntrico -10- destinado a encajar en un orificio previsto en la pared -11- donde se monta el pulsador -11- con el fin de establecer una posición determinada de la cazoleta, respecto a dicha pared.

25.

133162



5. Según se desprende de los descrito, el pulsador propiamente dicho, formado por la placa -1-, no puede girar y únicamente desplazarse axialmente para establecer el contacto de la pletina -4- con los bordes -5- y retroceder impulsado por el resorte -9-. El tetón -10-, a la vez que determina la posición de montaje de la cazoleta impide cualquier desplazamiento angular de la misma.

10. El pulsador es muy sencilla y su montaje no representa complicación alguna, pese a lo cual su funcionamiento resulta eficaz y completamente alejado de posibles averías.

15. Serán independientes del objeto de la invención, los materiales empleados en la construcción de los distintos elementos que la integran, formas y dimensiones de los mismos y cuántos detalles accesorios puedan presentarse siempre y cuando no afecten a su esencialidad.

- . -

N O T A

Se reivindica como objeto del presente modelo de utilidad:

20. 1. Pulsador, que está constituido esencialmente por una placa de contorno poligonal, dotada de un vástago que sobresale por su cara posterior, portador en su extremo de un dispositivo de puente de conexión entre los bornes contenidos en la caja del dispositivo en que se monta

133162

29 SEP.



5. el pulsador, cuya placa está alojada en una cazoleta de contorno complementario, de la que es solidario un manguito acoplado a la caja, por cuyo manguito se desliza axialmente el vástago, a cuyo alrededor está dispuesto un resorte que empuja la placa hacia la posición de reposo, en la que sobresale ligeramente de la cazoleta.

10. 2. Pulsador, según la reivindicación 1, caracterizado esencialmente por el hecho de que el dorso de la cazoleta sobresale un tetón excéntrico, destinado a encajar en un orificio previsto en un marco que rodea la caja.

3. Pulsador.

La presente memoria consta de cinco hojas foliadas escritas a máquina por una sola cara.

Barcelona, 29 de septiembre de 1967

FRANCISCO GOLARONS MARTINEZ
JOSÉ MARQUEZ DÍAZ

p.a.

I. PONTI

p.a.

DON FRANCISCO GOLARONS MARTÍNEZ
DON JOSÉ MÁRQUEZ DÍAZ

HOJA UNICA.

133162

FIG.1

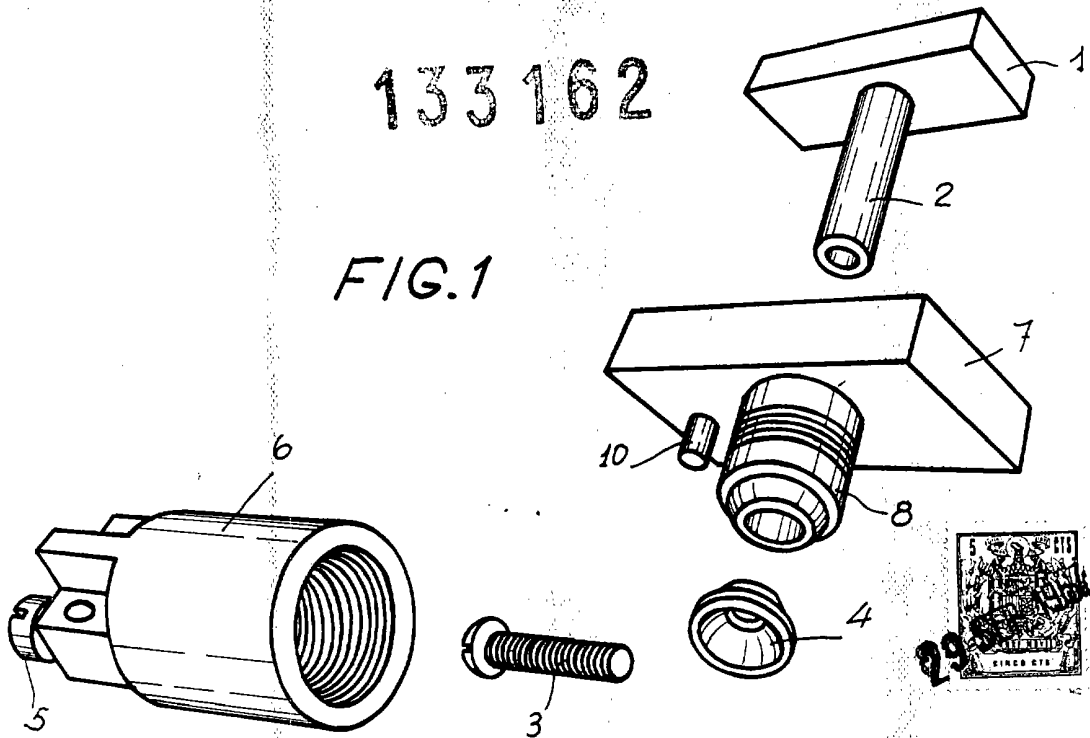


FIG.2

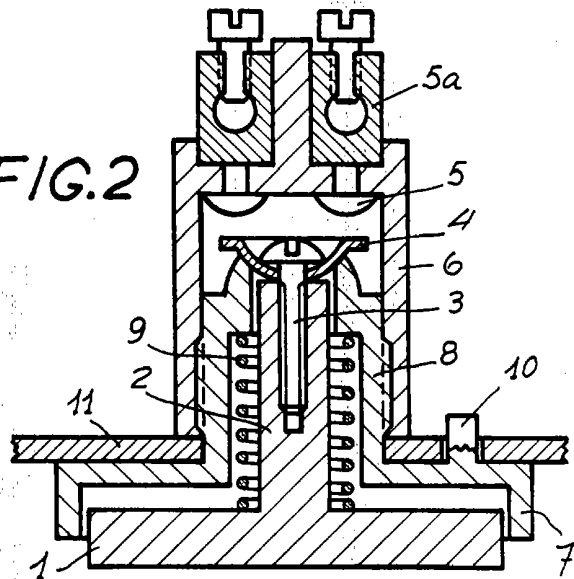
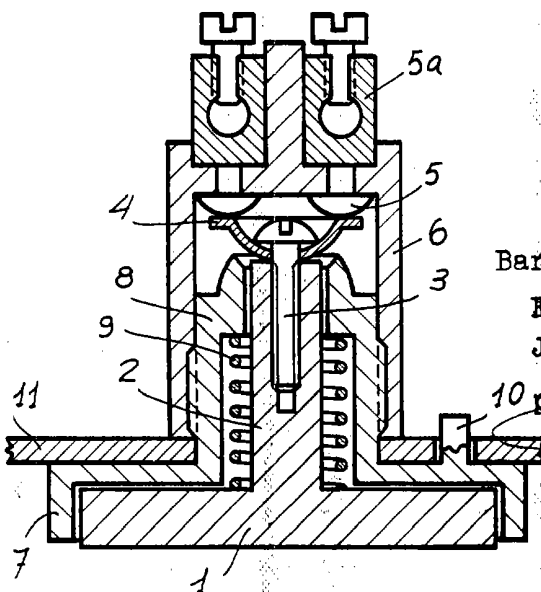


FIG.3



Barcelona, 29 septiembre 1967

FRANCISCO GOLARONS MARTÍNEZ

JOSE MÁRQUEZ DÍAZ

L. FONJÍ

D.P.

15.167/1