

29 SEP



133160

M O D E L O  
D E  
U T I L I D A D

a favor de Don José BLANCO CERA, de nacionalidad española,  
residente en Barcelona, Escuelas Pías, 52, por "SOMIER".

- . -

MEMORIA DESCRIPTIVA

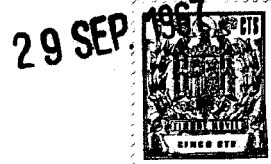
5. La presente invención tiene por objeto un somier,  
que presenta particularidades constructivas tales, que se  
halla situado en un elevado plano de superioridad con rela-  
ción a los usuales, tanto por la comodidad que proporciona  
al usuario, como por su resistencia y duración.

10. En este orden de cosas, el somier a que se refie-  
re este modelo de utilidad se caracteriza por el hecho de  
constar de un bastidor o marco, eventualmente tubular, en el  
que están dispuestas transversalmente una sucesión de vari-  
llas dobladas según un perfil sinuoso, formando tiras elás-



133160

5. ticas, las cuales terminan en ganchos extremos y prenden en correspondientes salientes en U provistos en los tramos laterales longitudinales del referido marco, cuyas tiras se hallan situadas adyacentes y unidas entre sí mediante varillas de extremos acodados, quedando atirantadas debidamente las tiras de varilla elásticas y las varillas intermedias aludidas con ayuda de dos series de muelles helicoidales, respectivamente enganchados a los tramos extremos del bastidor y a las tiras contiguas a dichos tramos.
10. Los dibujos adjuntos muestran, a título de ejemplo no limitativo del alcance de la presente invención, una forma preferida de llevarla a la práctica, en representación esquemática.
15. En dichos dibujos, la figura 1 es una vista en perspectiva de uno de los extremos del somier; y la figura 2 corresponde a un detalle, en perspectiva y despiece, del mismo.
20. El somier objeto del presente modelo de utilidad comprende, como puede apreciarse en las citadas figuras, un marco rectangular, preferentemente tubular, cuyos tramos laterales longitudinales -1- llevan unidos, en puntos convenientemente distanciados, unos salientes de varilla en U -2-, en los que prenden los extremos en gancho -3- de unas varillas transversales sinuosas, que forman tiras -4-.
25. Entre tales tiras se encuentran unas varillas o eslabones -5-, de extremidades acodado -6-, enlazados a las tiras -4- que constituyen mueble.
- Los tramos extremos -7- del bastidor presentan una



133160

5. sucesión de varillas, debidamente distanciadas -8- y provistas de un codo extremo -9-, en el que prende una de las extremidades en gancho -10- de unos muelles helicoidales -11-, que por su otro extremo en gancho -12- van enlazados a las tiras elásticas -4-.

10. Gracias a la referida estructuración, el somier presenta una superficie atirantada y elástica y, al propio tiempo, muy consistente, y apta para proporcionar el debido confort al usuario, en forma ventajosa con relación a los tipos de somier conocidos.

15. Por lo demás, debe hacerse constar que serán independientes del objeto de la invención los detalles y características accesorias empleadas en su puesta en práctica y, en general, cuanto no altere la esencialidad de las siguientes reivindicaciones.

- . -

N O T A

Se reivindica como objeto del presente modelo de utilidad:

20. 1. Somier, caracterizado esencialmente por el hecho de constar de un marco, que constituye bastidor, en el que están dispuestas transversalmente una sucesión de varillas dobladas según un perfil sinuoso, que forman tiras elásticas las cuales prenden por sus extremos en ganchos o equivalentes previstos en los tramos longitudinales laterales longitudina-

133160



5.

les del referido marco, cuyas tiras elásticas se hallan situadas debidamente distanciadas entre sí y unidas mediante eslabones de extremos acodados, quedando adecuadamente atirantadas las tiras de varilla elásticas y las varillas intermedias aludidas con ayuda de dos series de muelles helicoidales, respectivamente enganchados en los tramos extremos del bastidor y a las tiras contiguas a dichos tramos.

2. Somier.

10.

La presente memoria consta de cuatro hojas foliadas escritas a máquina por una sólo cara.

Barcelona, 29 de septiembre de 1967

José BLANCO CERA.

p.e.

I. FONTE

PP

133160



FIG. 1

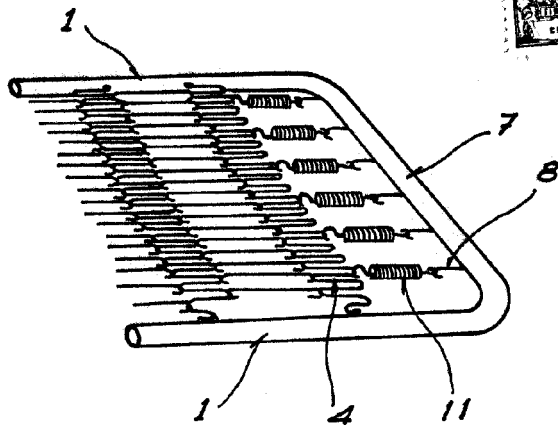
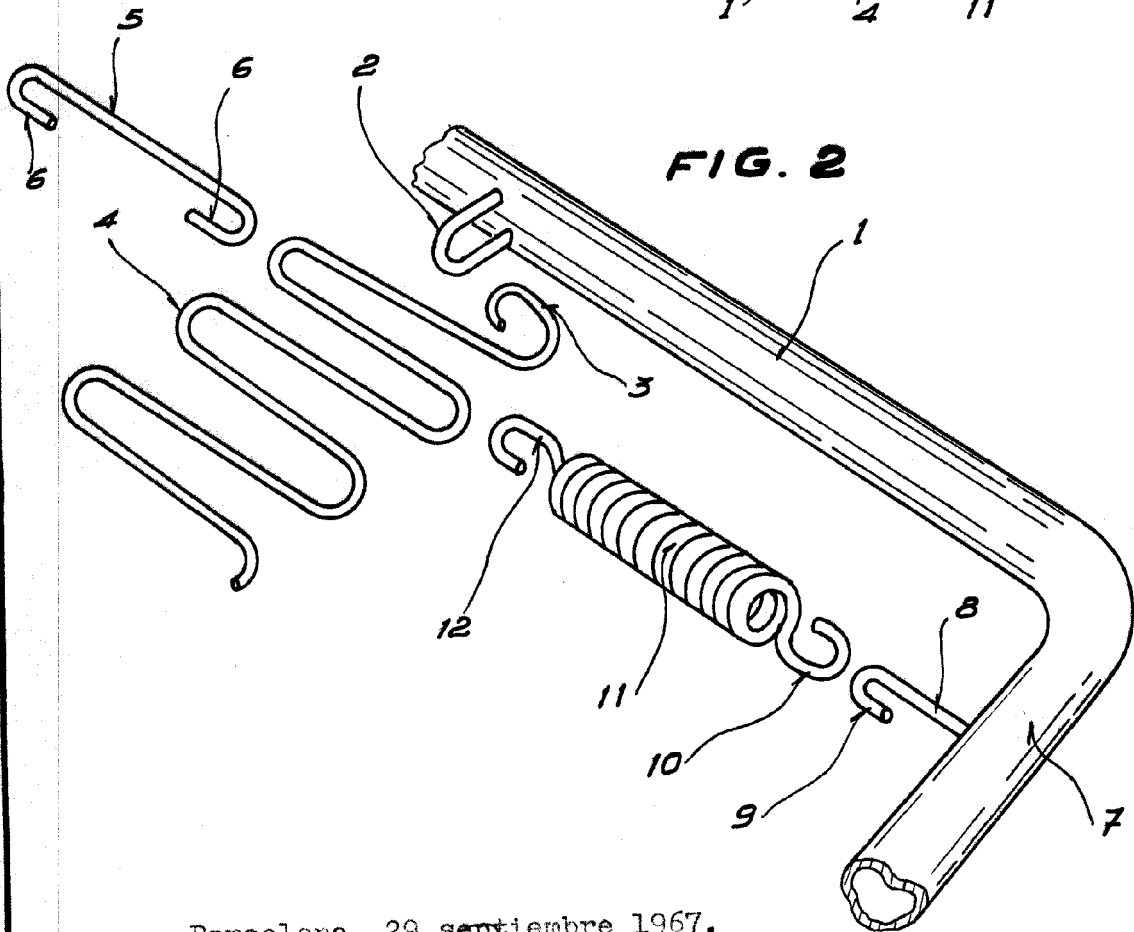


FIG. 2



Barcelona, 29 septiembre 1967.

José BLANCO CERA,

P.a.

**L. PONTI**

P.R.

14968/1

007