

133151



MODELO DE UTILIDAD

A favor de: D. JOSÉ GARCÉS SANJUÁN, de nacionalidad española, domiciliado en Barcelona, Calle Porvenir 61 1ª 1ª, por "DISPOSITIVO DE SUJECCIÓN PARA SOPORTES DE MARCOS AMOVIBLES".

MEMORIA DESCRIPTIVA

La presente invención se refiere a un dispositivo que permite de una manera sencilla y práctica la fijación de soportes en todo tipo de marcos amovibles, superando ventajosamente a los medios que hasta la fecha se aplican para tal fin. Como consecuencia de ello, y según se verá más claramente por la descripción que se efectuará, dicho dispositivo resulta de fabricación simplificada y económica.

El dispositivo aludido se caracteriza por el hecho de que la tapa posterior del marco, o soporte

1331571

- 2 -



- de la lámina, fotografía o similar, está dotada en sus laterales de una pluralidad de pletinas corre-dizas transversalmente hacia el exterior, siendo las mismas susceptibles de acoplarse a modo de cuña por sus extremos externos debajo de unas escuadras co - rrespondientes en posición, dispuestas en los lados internos del marco, con la particularidad de que por lo menos uno de los bordes de la tapa adyacente a - una serie de dichas pletinas, se halla dotado de es - cotaduras más anchas que las escuadras correspondien -
5. rrespondientes en posición, dispuestas en los lados internos del marco, con la particularidad de que por lo menos uno de los bordes de la tapa adyacente a - una serie de dichas pletinas, se halla dotado de es - cotaduras más anchas que las escuadras correspondien -
10. tes, de modo que permite la oscilación del soporte, apoyándolo por el borde opuesto, hasta disponerlo - en su totalidad debajo de dichas escuadras.

- Para facilitar el desplazamiento de las ple -
15. tinas, están las mismas dotadas de una ramura colisa que permite también la colocación de los elementos de fijación de aquéllas, a la cara posterior del so - porte.

- Los dibujos adjuntos muestran tan sólo a título
20. de ejemplo, no limitativo del alcance de la presente invención, un caso práctico de realización de un dis - positivo de sujeción para soportes de marcos amovi - bles según las características descritas.

- En dichos dibujos: La figura 1 es una sección
25. correspondiente a uno de los bordes del soporte, en la zona en la que se dispone uno de los elementos - del dispositivo; la figura 2 es una vista en planta de la zona aludida en la figura 1; y la figura 3 es

133151

- 3 -



una repetición de la figura 1, pero con la particularidad de que la parte del dispositivo representada se halla en posición de cierre.

5. Así, pues, según la representación de los dibujos, y en una realización preferida, el dispositivo de sujeción para soportes de marcos amovibles, objeto de la presente invención, comprende un marco constituido por un perfil angulado 1, de aluminio o similar, el cual presenta uno de sus bordes 2 doblado hacia adentro y apoyándose sobre la cara externa del cristal 3, manteniéndolo en posición.

10. Completa el conjunto el soporte 4, en cuya cara anterior se superpone la lámina, fotografía o similar 5, quedando comprendida entre aquélla y el cristal 3.

15. El dispositivo propiamente dicho está constituido por las pletinas 6, las cuales se hallan colocadas transversalmente con respecto a los laterales del soporte 4 y sobre su cara exterior, siendo las mismas corredizas hacia el exterior, de modo que sus extremos 7 son susceptibles de acoplarse debajo de las escuadras 8 fijadas a los lados internos del marco 1.

20. Constituyen particularidades esenciales de estas pletinas 6 el hecho de hallarse dotadas de la ranura colisa 9, a través de la cual se insertan los tornillos de fijación 10, posibilitando la combinación de estos elementos el movimiento corredizo

133 15 1'

- 4 -

5 OCT



de las mismas pletinas. Asimismo, sus extremos 7 se hallan ligeramente achafianados, de modo que se acoplan a modo de cuña debajo de las escuadras 8, facilitándose así el mutuo acoplamiento de estos elementos.

5.

Para colocar el soporte descrito bastará inclinarlo ligeramente hasta situar uno de sus bordes debajo de las escuadras 8 del borde correspondiente del marco, y después hacer descender el borde opuesto. Sin embargo sucedería que este segundo borde chocaría al descender con las escuadras 8 del borde opuesto del marco, y para evitar este inconveniente es por lo que por lo menos uno de los referidos bordes del soporte está dotado de las escotaduras 11, más anchas que las escuadras correspondientes. Una vez el soporte queda totalmente plano se procede al corrimiento de las pletinas 6 hasta encajarlas a modo de cerrojo debajo de las escuadras 8, quedando el mismo mantenido en posición.

10.

15.

20.

25.

Sin embargo, no altera la esencialidad de la invención el hecho de que el soporte, en lugar de poseer las escotaduras 11 en uno sólo de sus bordes, tuviera las mismas practicadas con relación a cada una de las pletinas 6, puesto que de este modo en lugar de colocar el soporte en posición inclinada, según se ha descrito anteriormente, podría disponerse directamente plano sobre el cristal 3.

Serán independientes del objeto de la presen-

153 15 1

153 15 7

- 5 -

5 OCT



- te invención los materiales empleados en los distintos elementos constitutivos del dispositivo de sujeción para soportes de marcos amovibles, así como las formas y dimensiones, tanto absolutas como relativas, de los mismos y, en consecuencia, todo -
5. cuanto no afecte a su esencialidad.

N O T A

Se reivindica como objeto del presente modelo de utilidad:

10. 1.- Dispositivo de sujeción para soportes de marcos amovibles, caracterizado por el hecho de que la tapa posterior del marco, o soporte de la lámina, fotografía o similar está dotado por su cara posterior y junto a sus laterales de sendas pletinas corredizas transversalmente hacia el exterior, para lo
15. cual están dotadas de ranuras colisas en las que se insertan los elementos de fijación de las mismas, - siendo susceptibles de acoplarse a modo de cuña por sus extremos externos debidamente achaflanados, de-
20. bajo de unas escuadras posicionalmente correspondientes, dispuestas en los lados internos del marco, con la particularidad de que por lo menos en uno de los laterales del soporte se forman unas escotaduras - coincidentes con las escuadras del marco, más anchas

133151

- 6 -



que estas últimas, de modo que permiten la colocación del soporte con relación al marco, desplazándolo paralela o angularmente con relación al plano del segundo.

2.- Dispositivo de sujeción para soportes de marcos amovibles.

Consta la presente memoria descriptiva de seis hojas foliadas, numeradas y escritas a máquina por una sola cara.

Madrid, a 5 de Octubre de 1967.

JOSÉ GARCÉS SANJUÁN

p. a.

135151

D. JOSE GARCÉS SANJUAN

Hoja única



FIG. 1

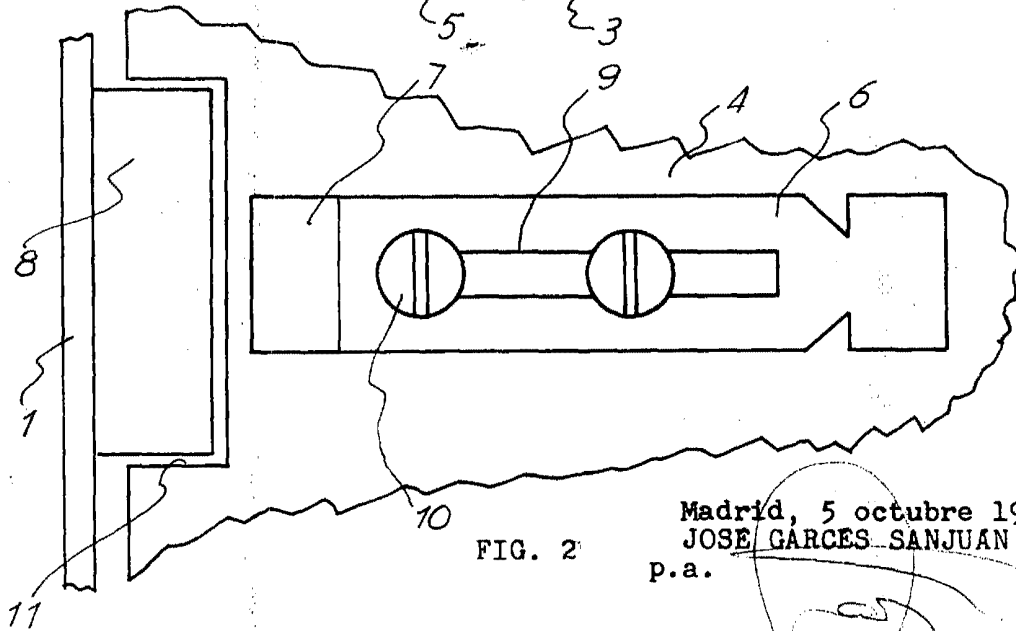
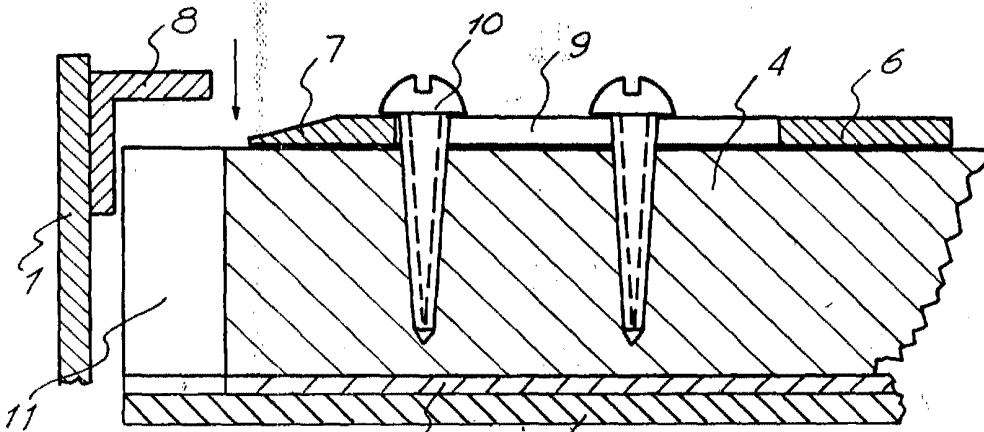


FIG. 2

Madrid, 5 octubre 1967
JOSE GARCÉS SANJUAN
p.a.

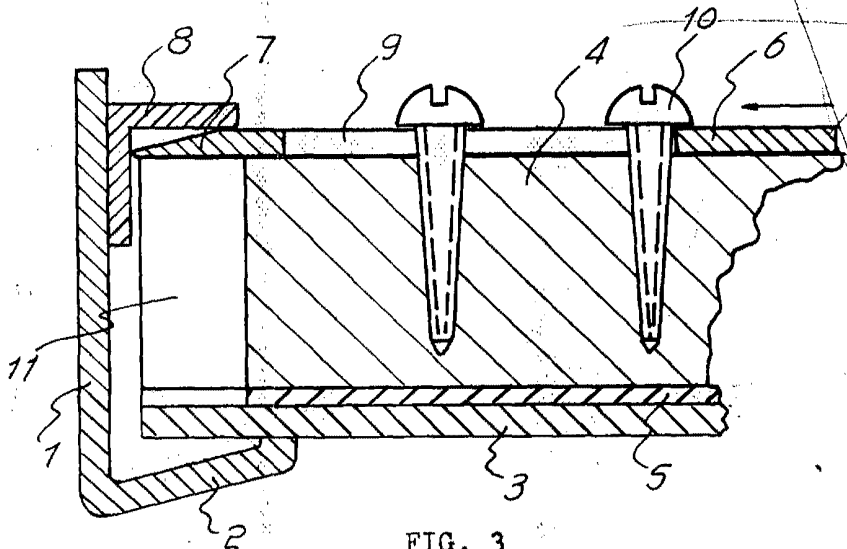


FIG. 3