

33147



MEMORIA DESCRIPTIVA

=====

Correspondiente al registro de Modelo de Utilidad que, por veinte años, se solicita para España y sus Colonias, a favor de la firma "LA SUPERQUIMICA, S.A.", residente en HOSPITALET (Barcelona), Av. José Antonio, nº 42-50 - - - - -

5.

p o r

"NUEVO TAPÓN"

=====

El objeto del presente Modelo de Utilidad se refiere a un nuevo tapón el cual presenta la novedad de que al propio tiempo que obtura el orificio de salida del envase en que está colocado, sirve de elemento dosificador-distribuidor del producto líquido contenido en el interior de dicho envase.

10.

Para una correcta interpretación se describe, a continuación, un caso de realización práctica, a título de

15.

133147



ejemplo, no limitativo, del nuevo tapón, acompañándose de una hoja de dibujos en la que:

En la figura 1, se representa en alzado un gollete de una botella con el nuevo tapón.

5. Y en la figura 2, también un alzado y sección a 90° de la figura 1.

Consiste la invención en que el tapón está formado por una cazoleta invertida (1) con la base superior tapada (2) y en la misma hay una torreta (3) en la que en su interior se encuentra un alojamiento (4) de una rótula (5), dispuesta entre la pared interna de la torreta (3) y este alojamiento (4), cual rótula (5), formada por un cuerpo esférico, presenta una prolongación radial (6), en forma de pitorro, que tiene a su vez un orificio axial (7) que atraviesa, además, el cuerpo de la esfera (5).

10. El orificio axial (7) cuando está en línea con el orificio (8) de la base (4) soporte de la esfera (5) de la rótula, pone en comunicación el contenido del envase, en el que vá dispuesto el tapón, con el exterior, a través del aludido orificio axial (7) y para obturar la salida al exterior del producto contenido en el interior del recipiente en el que vá dispuesto este tapón, entonces se articula sobre sí misma la rótula (5) dándole un giro de 90° de forma que el pitorro (6) que estaba en posición vertical queda en posición horizontal y eso merced a una abertura (9) dispuesta en la pared de la torreta (3) que permite el paso del pitorro (6) de la bola (5) de la rótula y guía a través de dicha entalla (9), por lo que entonces el orificio axial (7) al no coincidir con el orificio (8) de la base soporte de la rótula y sí el cuerpo macizo de la esfera

15.

20.

25.

30.



(5) el orificio aludido (8) de la base soporte (4) queda cegado, impidiéndose que pueda salir al exterior el líquido contenido en el interior del envase.

5. Se sobreentiende que en el presente caso, serán variables cuantos detalles de construcción y acabado, no alteren, cambien o modifiquen la esencia de la invención.

N O T A

10. Descrito el objeto y utilidad de la invención, lo que se declara como no divulgado ni practicado en España, comprende las siguientes reivindicaciones:

15. 1ª.- Nuevo tapón, caracterizado por el hecho de que el tapón está formado por una cazoleta invertida con la base superior tapada y en la misma hay una torreta en la que en su interior se encuentra un alojamiento de una rótula, dispuesta entre la pared interna de la torreta y este alojamiento, cual rótula, formada por un cuerpo esférico, presenta una prolongación radial, en forma de pitorro, que tiene a su vez un orificio axil que atraviesa, además, el cuerpo de la esfera.

20. 2ª.- Nuevo tapón, según la anterior reivindicación, en el que el orificio axil cuando está en línea con el orificio de la base soporte de la esfera de la rótula, pone en comunicación el contenido del envase, en el que vá dispuesto el tapón, con el exterior, a través del aludido orificio axil y para obturar la salida al exterior del producto contenido en el interior del recipiente en el que vá dispuesto este tapón, entonces se articula sobre si misma la rótula dándose un giro de 90º de forma que el pitorro que estaba en posición vertical queda en posición horizon-

133147



5. tal y eso merced a una abertura dispuesta en la pared de torreta que permite el paso del pitorro de la bola de la rótula y guía a través de dicha entalla, por lo que entonces el orificio axil al no coincidir con el orificio de la base soporte de la rótula y sí el cuerpo macizo de la esfera el orificio aludido de la base soporte queda cegado, impidiéndose que pueda salir al exterior el líquido contenido en el interior del envase.

3ª.- NUEVO TAPÓN.

Según se describe y reivindica en la presente Memoria descriptiva, que consta de cuatro hojas foliadas y escritas por una sola cara y acompañada de una hoja de dibujos.

Barcelona para Madrid, a veintinueve de Septiembre de mil novecientos sesenta y siete.

R.A.,
Antonio Aricha
p. p.

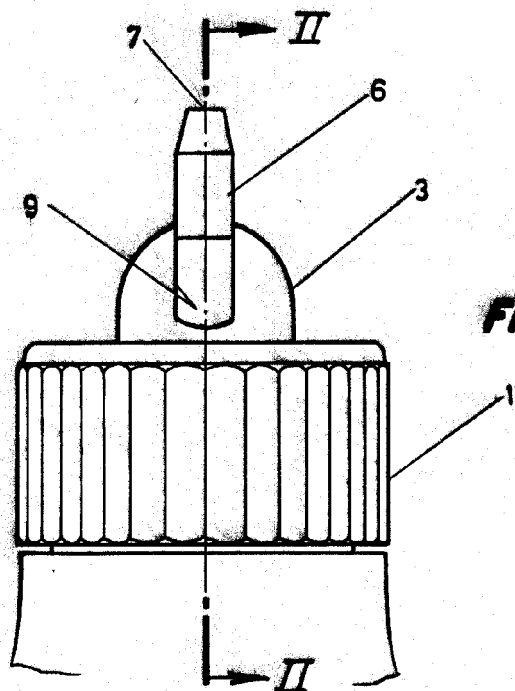


FIG. 1

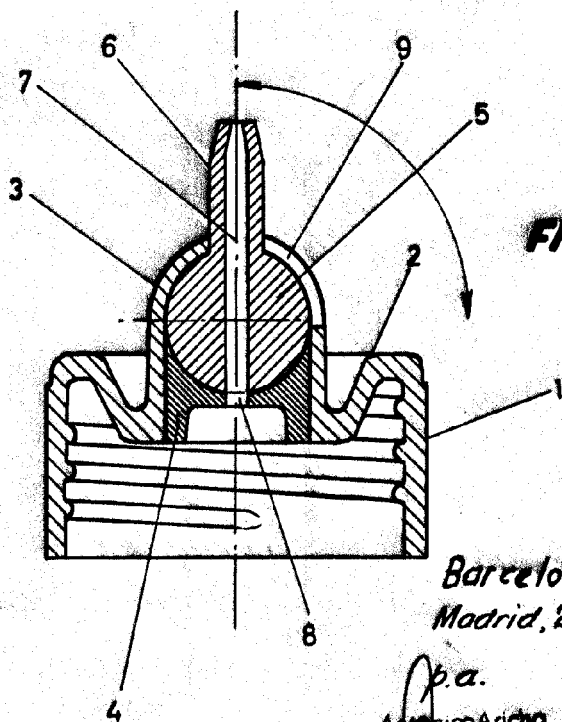


FIG. 2

Barcelona para
Madrid, 29 Setiembre 1967

p.a.
Antonio Aricha
p.p.
[Handwritten signature]

Escala variable