



MEMORIA DESCRIPTIVA

=====

Correspondiente al registro de Modelo de Utilidad que, por veinte años, se solicita para España y sus Colonias, a favor de la firma "LA SUPERQUIMICA,S.A.", residente en HOSPITALLET (Barcelona), Avda. José Antonio, nº 42-50 - - - - -

5.

p o r

"NUEVO DISPOSITIVO OBTURADOR DE GOLLETES DE BOTELLAS"

El objeto del presente Modelo se refiere a un nuevo dispositivo obturador de golletes de botellas que siendo el tapón de los del tipo que se enchufan en el gollete, su retirada no se produce por tracción digital, sino por giro de un cuarto de vuelta del tapón y elevación por guía y separación de planos inclinados.

10.

De esta manera la extracción es muy cómoda y fácil y la acción de enchufado puede ser más acusada que en los tipos de obturación corrientes y de ahí un mejor taponado.

15.

133146



Para una correcta interpretación, se describe, a continuación, un caso de realización práctica, a título de ejemplo, no limitativo, del nuevo dispositivo, acompañándose de una hoja de dibujos en la que:

5. En la figura 1, se representa el dispositivo en alzado y parcialmente seccionado, con sus dos elementos en línea.

En la figura 2, una representación a 90° de la figura anterior.
10. Y en la figura 3, una vista en planta de un envase obturado con el nuevo dispositivo.

Consiste la invención en un tapón que presenta un promontorio en ángulo diedro (1) y (1') a ambos lados de la base (2) del gollete (3) de la botella (4) y en estos promontorios se afianza la boca del cilindro interno (5) que circunda el cilindro de menor diámetro (6) que emergen del fondo del tapón (7) que obturan por pinzado la boca (8) del gollete (3) y el cilindro mayor (5) emergente de la base invertida del tapón (7) presenta en su borde inferior sendas entallas (9) y (9') en forma de "V" hacia adentro, coincidentes con el saliente en ángulo diedro (1) y (1') invertido, situado a ambos lados de la base (2) del gollete (3) de la botella (4) con lo que al enchufar el tapón (7) en la boca del gollete (3) las paredes de éste se introducen entre el espacio o cámara anular (10) existente entre los dos tubos concéntricos internos (5) y (6) y las entallas (9) y (9') del borde del mayor (5) quedan acopladas cabalgando, sobre el promontorio en ángulo diedro (1) y (1') de la botella y cuando se le otorga un cuarto de giro a dicho tapón (7) en relación con la botella (4) se pro-
- 15.
- 20.
- 25.
- 30.

133146



duce la apertura, automáticamente, sin necesidad de efectuar presión hacia arriba, puesto que los planos inclinados del saliente (1) y (1') en ángulo diedro obligan a subir a los planos inclinados de las entallas en "V" invertidas (9) y (9') de los bordes del faldón circular externo (5) con lo que automáticamente éste se eleva y separa del gollete de la botella al vencer la acción de pinzado del enchufado.

En la parte interna de las paredes del cilindro externo circundando al interno entre los cuales queda pinzado el borde del gollete de la botella presenta sendos salientes hacia adentro (11) y (11') uno dirigido hacia el otro, los cuales quedan alojados debajo del bordón anular del gollete (3) de la botella (4) actuando de cuñas e impidiendo la extracción del tapón (7) por simple separación digital.

Se sobreentiende que en el presente caso, serán variables cuantos detalles de construcción y acabado, no alteren, cambien o modifiquen la esencia de la invención.

20.

N O T A

Descrito el objeto y utilidad de la invención, lo que se declara como no divulgado ni practicado en España, comprende las siguientes reivindicaciones:

1ª.- Nuevo dispositivo obturador de golletes de botellas, caracterizado por el hecho de presentar un promontorio en ángulo diedro a ambos lados de la base del gollete de la botella y en estos promontorios se afianza la boca del cilindro interno que circunda el cilindro de menor

133146



- diámetro que emergen del fondo del tapón que obturan por pinzado la boca del gollete y el cilindro mayor emergente de la base invertida del tapón presenta en su borde inferior sendas entallas en forma de "V" hacia adentro, coincidentes con el saliente en ángulo diedro invertido, situado a ambos lados de la base del gollete de la botella con lo que al enchufar el tapón en la boca del gollete las paredes de éste se introducen entre el espacio o cámara anular existente entre los dos tubos concéntricos internos y las entallas del borde del mayor quedan acopladas cabalgando, sobre el promontorio en ángulo diedro de la botella y cuando se le otorga un cuarto de giro a dicho tapón en relación con la botella se produce la apertura, automáticamente, sin necesidad de efectuar presión hacia arriba, puesto que los planos inclinados del saliente en ángulo diedro obligan a subir a los planos inclinados de las entallas en "V" invertidas de los bordes del faldón circular externo con lo que automáticamente éste se eleva y separa del gollete de la botella al vencer la acción de pinzado del enchufado.
5. 10. 15. 20. 25. 30.
- 2^a.- Nuevo dispositivo obturador de golletes de botellas, según la anterior reivindicación, en el que en la parte interna de las paredes del cilindro externo circundando al interno entre los cuales queda pinzado el borde del gollete de la botella presenta sendos salientes hacia adentro uno dirigido hacia el otro, los cuales quedan alojados debajo del bordón anular del gollete de la botella actuando de cuñas e impidiendo la extracción del tapón por simple separación digital.
- 3^a.- NUEVO DISPOSITIVO OBTURADOR DE GOLLETES DE BOTTAS.



Según se describe y reivindica en la presente Memoria descriptiva, que consta de cinco hojas foliadas y escritas por una sola cara y acompañada de una hoja de dibujos.

Barcelona para Madrid, a veintinueve de Septiembre de mil novecientos sesenta y siete.

P.A.,
Antonio Archa
p.p. *[Handwritten signature]*



FIG. 1

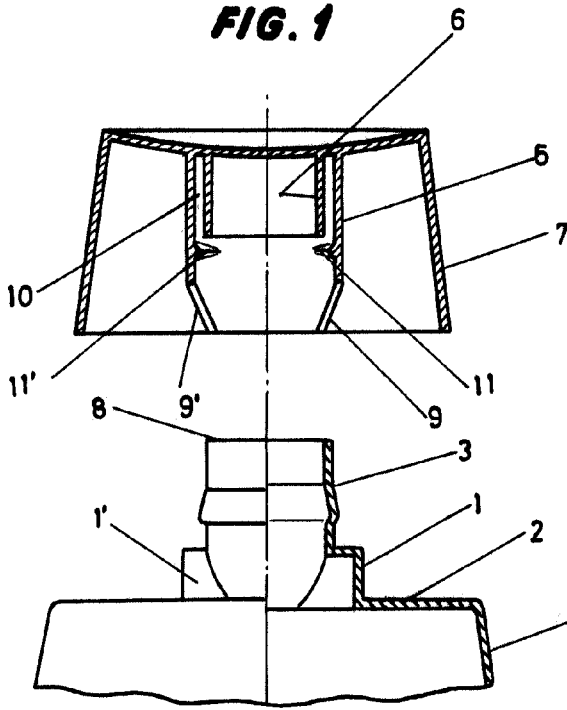


FIG. 2

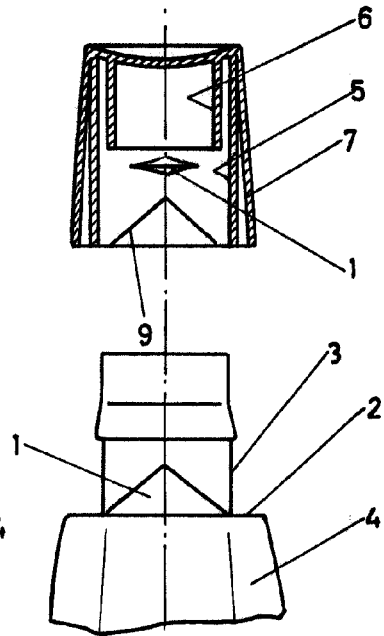
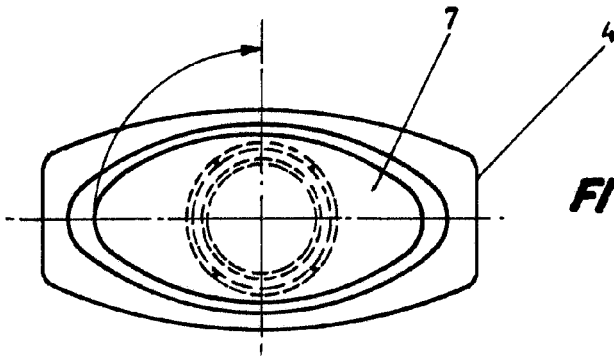


FIG. 3



Barcelona para
Madrid, 29 Setiembre 1967

p.a.
Antonio Adcha
p.p.
[Handwritten signature]

Escala variable