



ME. 1934

C/L.

MEMORIA DESCRIPTIVA

para una patente de invención, por veinte años, por: " Receptor de cuadro con gran campo de ondas " a favor de la r. s. Telefunken Gesellschaft für drahtlose Telegraphie m. b. H., residente en Berlin S.W. 11. Hallesches Ufer, 12.-

==:==:==:==:==:==:==:==:==:==:==:==:==:==

El objeto del invento es un receptor de cuadro especialmente para aplicaciones goniométricas, el cual permite recibir sobre una banda de ondas relativamente amplia.

Si el cuadro receptor R, según se ilustra en la fig. 1, forma en unión con un condensador variable C el circuito sintonizado de entrada del primer grado de amplificación V, que se acopla con el otro aparato reproductor W de recepción, entonces con una disposición de esta clase no se puede cubrir una banda amplia de ondas. Si por ejemplo el cuadro receptor R se construye de manera que se preste para la recepción de ondas muy cortas, entonces para la recepción de las ondas muy largas de la banda receptora debe el condensador C recibir un valor muy grande. Mientras que entonces la auto-inducción del cua-



dro se encuentra en una relación conveniente con la capacidad de sin-
tonización del condensador C para las ondas cortas de recepción, el
valor grande del condensador sintonizador en la sintonización para
las ondas largas exige que en él sólo puedan manifestarse pequeños
valores de tensión de alta frecuencia, de suerte que la recepción po-
see mala sensibilidad para las ondas largas. Por consiguiente para
recubrir una banda amplia de ondas sería también necesario variar
la auto-inducción del cuadro para no tener que tropezar con los in-
convenientes antes explicados. La variación de la inductividad del
circuito de entrada sería posible de diversas formas siempre que fue-
ra posible recambiar el cuadro receptor. Pero el proceder de esta ma-
nera sería naturalmente inaceptable bajo el punto de vista construc-
tivo, en especial tratándose de grandes aparatos comerciales atendi-
do el consumo de material. Otra posibilidad se encuentra en la inter-
calación de inductividades en serie entre los puntos A, A' o B, B' o
de inductividades en paralelo entre los puntos A y B. Estas disposi-
ciones permiten ciertamente mantener siempre en el circuito de entra-
da la inductividad en relación a la capacidad en el valor adecuado.
Pero tampoco estas disposiciones tendrían una sensibilidad óptima,
pues ésta sólo puede lograrse cuando toda la inductividad de la en-
trada se aprovecha para recibir la radiación, esto es, se introduce
completamente en el cuadro de la antena.

Otra posibilidad que no presentaría los inconvenientes últi-
mamente indicados, sería la de emplear una antena receptora con di-
versas derivaciones, de suerte que para diversos campos de ondas fue-
se posible conectar en paralelo por grupos o series las secciones de
espiras del cuadro. También esta disposición tiene inconvenientes
técnicos, pues las inducciones recíprocas de las secciones de espi-
ras acopladas por grupos constituyen fenómenos inconvenientes que se
traducen también en una peor sensibilidad del aparato receptor. Es-
tos inconvenientes se eliminan según el invento el cual provee al cua-
dro receptor sólo de algunas espiras, dado el caso sólo de una espi-
ra y sin emplear otros medios sintonizadores lo une a la bobina pri-
maria de un transformador, cuyo lado secundario forma en unión con un



1.- Un receptor de cuadro para grandes campos de ondas, caracterizado porque como órgano receptor para todo el campo de ondas sirve un cuadro de una o de unas pocas espiras y el cuadro se acopla con el circuito sintonizado de entrada de la primera válvula amplificadora mediante un transformador conmutable por el lado secundario o mediante transformadores recambiables de igual inductividad primaria.

2.- Un receptor de cuadro según lo reivindicado en el punto 1, caracterizado porque la relación de la auto-inducción del cuadro a la auto-inducción primaria del transformador se encuentra entre 0,3 y 1,4.

3.- Receptor de cuadro con gran campo de ondas.- Según se describe y reivindica en la presente memoria descriptiva y se ilustra con los dibujos que a la misma se acompañan.

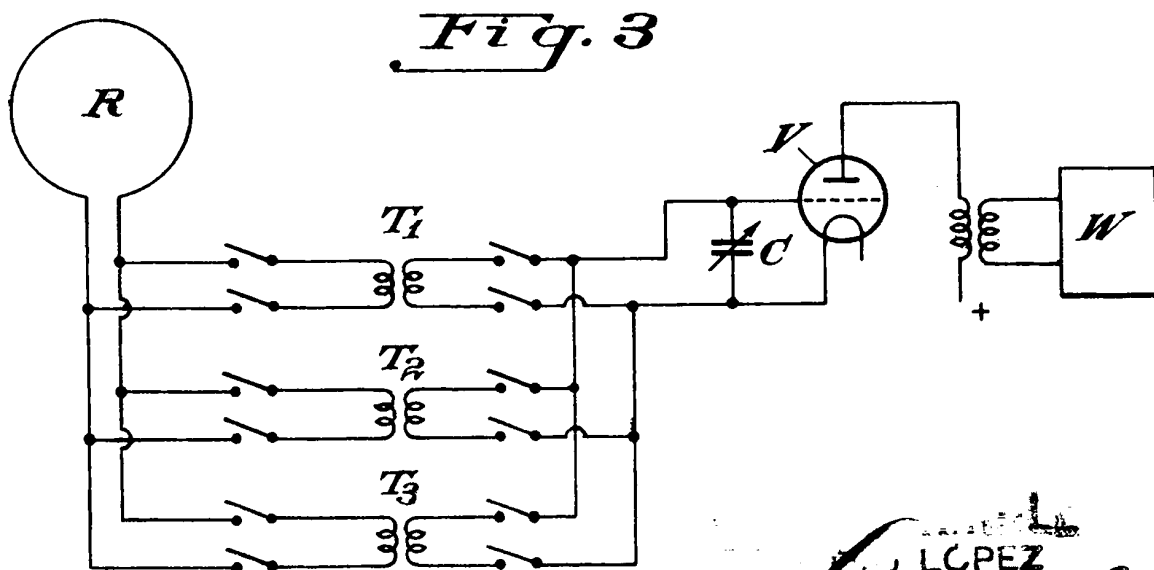
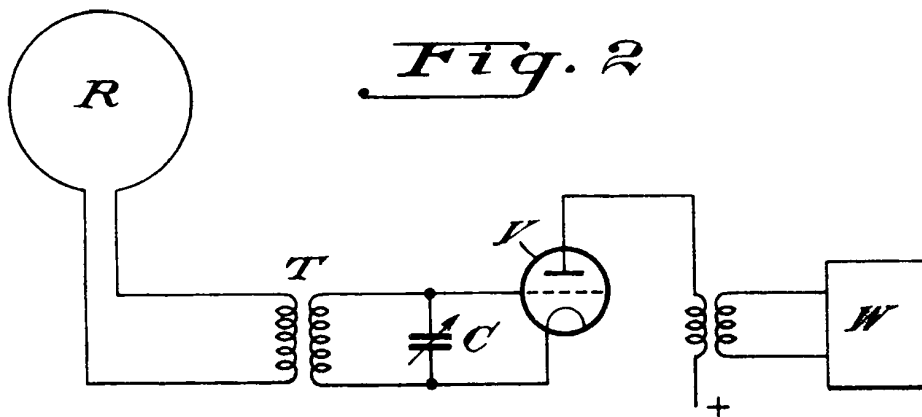
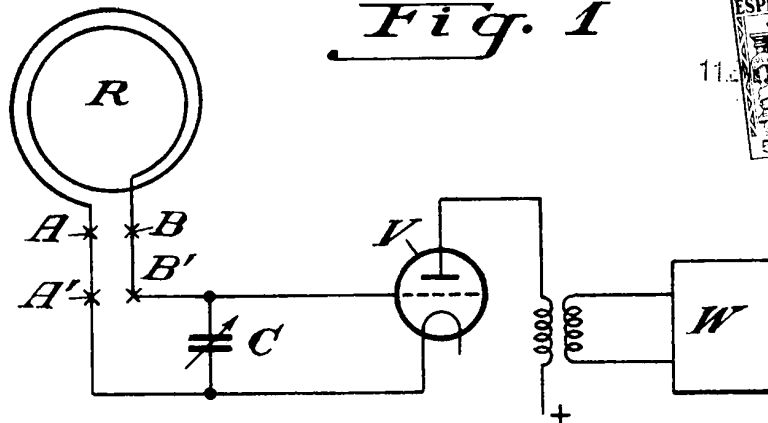
Consta esta memoria de cuatro páginas foliadas y escritas á máquina por una sola cara.

Madrid, á 11 de Enero de 1934.-

Leocadio López y López.-

P.P.=

A handwritten signature in black ink, appearing to read "Leocadio López y López". Below the signature is a thick horizontal line.



LCPEZ
Comandante