

14 OCT



133137

MEMORIA DESCRIPTIVA

que se acompaña a una solicitud de modelo de utilidad por veinte años, para España y sus Posesiones, por

INTERRUPTOR PARA APARATOS ALIMENTADOS POR PILA, ADAPTABLE A DESPERTADORES

Solicitante : D. Juan SANCHEZ DE LA VILLA

Nacionalidad : Española

Residencia : Madrid

Domicilio : Infanta Mercedes 44, escalera 5ª.

133137

MEMORIA DESCRIPTIVA

14 OCT



5

El presente modelo de utilidad recae sobre un dispositivo interruptor para aparatos alimentados por pilas, y que es adaptable a despertadores de manera que el aparato de pilas funcione, o, alternativamente, deje de funcionar al sonar el despertador a una hora predeterminada.

10

El dispositivo según la invención, es de la máxima sencillez, y para mejor comprensión de esta memoria, se acompaña una hoja de dibujos que muestra esquemáticamente un ejemplo de realización, no limitativo, del objeto de la invención, en el que caben cuantas variantes de ejecución sean posibles sin que se altere la esencia de la invención. Según dichos dibujos:

15

La fig. 1 muestra una vista en planta, de la caja del aparato, apreciándose su interior.

La fig. 2 es la cara interna de la tapa de dicha caja.
La fig. 3 es un esquema de su acoplaje.

20

De conformidad con la invención referida a los dibujos adjuntos, el dispositivo consta de una caja de material aislante (1) y de dimensiones reducidas, que en uno de sus testeros posee, interiormente, una pieza de contacto y contrapeso (3); posteriormente va centrado un contrapeso mayor (4) consistente en una masa más pesada, y junto al testero opuesto lleva un contacto común (5) y unos órnagos de contacto, uno en el testero posterior (B) y el otro (A) en un costado próximo a dicho testero; si bien esta disposición no es precisamente limitativa.

25

30

La tapa de la caja (2) lleva medios de encaje sobre la caja citada, y en su parte delantera lleva en su reborde un rebaje para dar paso a una lengüeta de fleje (8) que en su terminal libre lleva un pequeño rebaje, muesca o ave-

133137

-3-



14 OCT

llanado (9), y que por su extremo opuesto se acopla al interior de la tapa (2) a través de un tornillo (T). De esta tapa parte un cable de conexión a los órganos de la caja (1) a la que cierra herméticamente.

35

Para hacer funcionar este sencillo aparato se fija primeramente la hora correspondiente en un reloj despertador (R) y se apoya el fleje de contacto (8) por su muesca (9) sobre la manilla de la cuerda del despertador que corresponde a la sonería del mismo, mientras que una clavija (6) se acopla o enchufa en uno de los órganos de contacto (B) ó (A) de la caja (1); esta clavija lleva un cablecillo conductor (H) que en su terminal opuesto lleva otra clavija o similar (7') que es la que se enchufa en el aparato (X) que se desea hacer funcionar, o bien cuyo accionamiento se desea interrumpir a la hora prefijada en el despertador (R).

40

45

50

55

60

Al llegar a dicha hora, el despertador funciona por sus medios propios. El fleje de contacto (8) apoyado en el mando de la cuerda del despertador (10) pierde el equilibrio al girar éste, y el aparatito, que está apoyado por una de sus esquinas en el plano correspondiente, de sustentación, cae levemente. Al resbalar la ballesta en la forma citada, y acoplada la clavija (6) en uno de los órganos de contacto (A) de la caja (1) se cierra el circuito y el aparato eléctrico (X) comienza a funcionar; si por el contrario, la clavija va acoplada al otro órgano de contacto (B) de la cajita (1) el aparato eléctrico (X) que habrá estado funcionando, deja de hacerlo por abrirse el circuito. Es obvio señalar que la segunda clavija (7) ha de ir acoplada al aparato (X) mencionado, para que funcione o deje de funcionar.

Finalmente sólo resta señalar que en el presente modo-

133137

-4-

14 OCT.



lo de utilidad caben cuantas realizaciones sean posibles, sin que se altere su esencia.

65

- - - - -

NOTA - Descrito suficientemente lo que antecede sólo resta señalar que lo declarado propio, nuevo y útil del solicitante es lo contenido en las siguientes:

REIVINDICACIONES

70

1 - Interruptor para aparatos alimentados por pila, adaptable a despertadores, caracterizado por constar de una caja reducida, de material aislante, que en uno de sus testeros posee, interiormente, una pieza de contacto y contrapeso, y posteriormente, y debidamente situado, lleva un contrapeso mayor; llevando junto al testero opuesto un contacto común y dos órganos de contacto: uno en el testero posterior y otro en un costado próximo al mismo.

75

80

2 - Interruptor, según reivindicación 1^a caracterizado porque la caja lleva una tapa con medios de encaje sobre la misma para lograr un cierre ajustado; llevando en su parte delantera, en su reborde, un rebaje para dar paso a una lengüeta de fleje que en su terminak libre lleva una muesca o avellanado y que por su extremo opuesto se fija al interior de la tapa a través de un tornillo; partiendo de esta tapa un cable de conexión a los órganos de la caja a la cual cierra.

85

90

3 - Interruptor, según reivindicaciones 1 y 2 caracterizado porque para hacer funcionar el aparato, se acopla a uno de los órganos de contacto de la caja, una clavija que lleva un cable que por su extremo opuesto es portador

133137

-5-

14 OCT 1967



95 de otra clavija que se enchufa en el aparato que se quiere
hacer funcionar, o interrumpir su funcionamiento; y segui-
damente se epoya el fleje que sobresale de la cajita, en
la manilla de la sonería del despertador, previamente dada
la cuerda y fijada en la hora deseada; y al llegar ésta y
100 sonar el despertador, el fleje pierde el equilibrio y la
cajita cae suavemente sobre el plano en que estaba apoyada
sobre uno de sus ángulos; abriendo o cerrando el circuito
(según el punto de acople de la clavija a la caja) y por
tanto interrumpiendo el funcionamiento del aparato eléctri-
co a pilas, o, alternativamente, haciéndolo funcionar, a
la hora prevista.

4 - INTERRUPTOR PARA APARATOS ALIMENTADOS POR PILA,
ADAPTABLE A DESPERTADORES.

105 Todo según se describe en esta memoria que consta de
cinco hojas foliadas y escritas por una cara, con ciento
siete líneas y dibujo anexo.

Madrid 14 octubre 1967
p.a.

133137

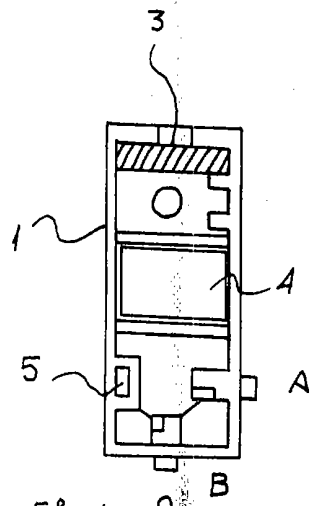


FIG. 1

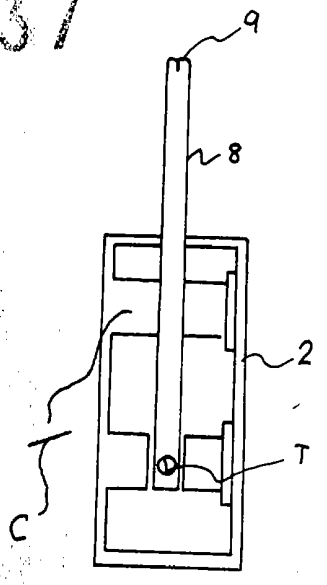


FIG. 2

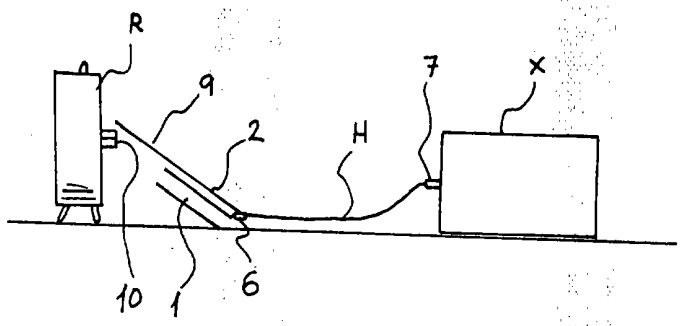
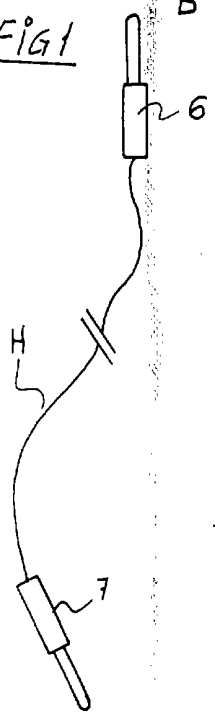


FIG. 3

Madrid 14 Octubre 1967