



133132

MEMORIA DESCRIPTIVA
=====

Correspondiente a un Modelo de Utilidad para todo el territorio español y protectorados, por:

"MOLINO PERFECCIONADO PARA PIENSOS"

A favor de D. Manuel Garcia Gómez, residente en La Coruña, Ramón y Cajal nº 10.

=====

El modelo de utilidad a que se refiere la presente memoria, está destinado a garantizar la explotación y la propiedad exclusivas, en España y sus colonias, de un molino perfeccionado para piensos.

5 El objeto de la invención es un molino que permite la obtención de distintos piensos molidos que esten formados con diferentes ingredientes, lo cual hace que, con una sencilla variación en los mecanismos de admisión y salida, se puedan conseguir las composiciones
10 necesarias para distintas dietas o para alimentar distintas especies de animales.

./.



Un molino perfeccionado como el que preconizamos es de una gran utilidad para el pequeño ganadero puesto, que, en un tiempo mínimo y sin ningún trabajo especial le permite la fabricación de piensos molidos recién hechos, mucho mejor aceptados por cualquier clase de ganado que otros que llevan tiempo en almacén

La principal característica de nuestro molino es un sistema de tolvas combinadas de rendimiento regulable, que entregan el producto deseado al mecanismo triturador, en cuya boca de salida debe cuidarse tan sólo de disponer una criba con la malla correspondiente a la harina o pienso fabricado. Las tolvas de entrada están provistas de compuertas reguladoras que permiten el paso a la cantidad deseada de los dos componentes más alimenticios del pienso o sean el grano (cebada, avena, etc.) y la mazorca seca de maíz, con soporte y todo; cuyos componentes vierten directamente sobre el mecanismo triturador que, lateralmente y por medio de otra tolva igualmente de entrega regulable, recibe la cantidad de forraje seco necesaria para la mezcla deseada.

Para mejor comprensión del objeto y sólomente a título de ejemplo, se adjunta una hoja de planos en la que:

La figura 1, representa la sección transversal del conjunto del molino con respecto al eje de giro del mecanismo triturador (no expresado).

La figura 2, representa la sección longitudinal con referencia al citado eje.

Refiriéndonos a dicha hoja de planos, vemos que el cuerpo -1- se abre normalmente por su parte inferior -2-, en la que se prevé la disposición de una criba (no dibujada) con un número de malla adecuado al pienso que se fabrica. En una de las paredes laterales del cuerpo -1-, aparece la boca de entrada -3- de la tolva para



forraje -4-, la cual está provista de su correspondiente compuerta graduable -5-.

50 En la parte superior del citado cuerpo- 1- y en posiciones laterales van dispuestos los conjinetes para apoyo en giro del eje triturador que, como antes hemos dicho, no se ha dibujado para mayor claridad de los dibujos. En posición delantera se dispone un tornillo articulado -6-, con tuerca de palomilla, para fijación del conjunto superior de tolvas que va abisagrado en las orejetas posteriores -7-, lo cual permite su basculación hacia detras para dejar completamente practicable la embocadura superior del cuerpo -1- y poder llegar comodamente al mecanismo triturador para corregir atascos y otros entorpecimientos que pudiesen presentarse durante el trabajo.

60 El conjunto superior de tolvas está integrado por un cuerpo -8- que, encima de él lleva dispuesta la tolva para grano -9- cuya boca lateral de descarga -10- está controlada por la compuerta graduable -11-.

65 En zona posterior de este cuerpo -8- existe el plano inclinado 12- que determina la tolva -13- para mazorcas de maiz, a regular por medio de la compuerta -14-.

70 Esta disposición permite que al forraje que tiene entrada por la tolva -4- se le incorpore durante la trituración el maiz suministrado por la tolva -13-, el grano que entrega la tolva -9- o, en caso deseado, los dos componentes a la vez, y siempre con posibilidades de regulación de las proporciones que entran en la composición del pienso molido.

75 Serán variables las circunstancias de tamaño, forma y material particularmente referidas a cada uno



80

de los elementos que integran el conjunto, en el que podrá ser variado todo aquello que no suponga una alteración de la esencialidad del objeto expuesto en la pasada descripción, la cual deberá ser tomada en su más amplio sentido y no como una limitación de posibilidades de realización.

N O T A
=====

85

Se reivindica como objeto de este Modelo de utilidad:

90

1ª.- MOLINO PERFECCIONADO PARA PIENSOS, caracterizado por un cuerpo central que contiene el mecanismo triturador y que, en su parte inferior abierta, lleva dispuesta una criba con un número de malla adecuado al pienso que se fabrica, mientras que en una de sus paredes laterales está situada la boca de entrada de una tolva para forraje provista de su correspondiente compuerta graduable.

95

2ª.- MOLINO PERFECCIONADO PARA PIENSOS, según la 1ª reivindicación, caracterizado porque, en la parte superior del cuerpo central y en posiciones laterales, van dispuestos los cojinetes de apoyo en giro para el eje triturador, mientras que en posición delantera va situado un tornillo articulado, con tuerca de palomilla, para fijación del conjunto superior de tolvas que va abisagrado en unas orejetas posteriores, lo cual permite su basculación hacia detrás para dejar completamente practicable la embocadura superior del citado cuerpo central y poder llegar cómodamente al mecanismo triturador para corregir atascos y otros entorpecimientos que pudieran producirse durante el trabajo de molienda.

105

3ª MOLINO PERFECCIONADO PARA PIENSOS, según

133132



110 las reivindicaciones anteriores, caracterizado porque,
el conjunto superior de tolvas está integrado por un
cuerpo que lleva dispuesto encima de él una tolva para
grano cuya boca lateral de descarga está controlada
por una compuerta graduable, mientras que, en zona
posterior de dicho cuerpo, existe un plano inclinado
115 que determina la tolva para mazorcas de maiz, regulable
igualmente por su correspondiente compuerta.

4º MOLINO PERFECCIONADO PARA PIENSOS.-

Todo ello tal y como se describe y reivindi-
ca en la presente memoria, que consta de cinco hojas
foliadas, mecanografiadas por una sóla de sus caras,
debidamente numeradas e ilustradas por los planos
adjuntos.

Madrid,

14 OCT. 1967

VICENTE OCHOA

P.F.

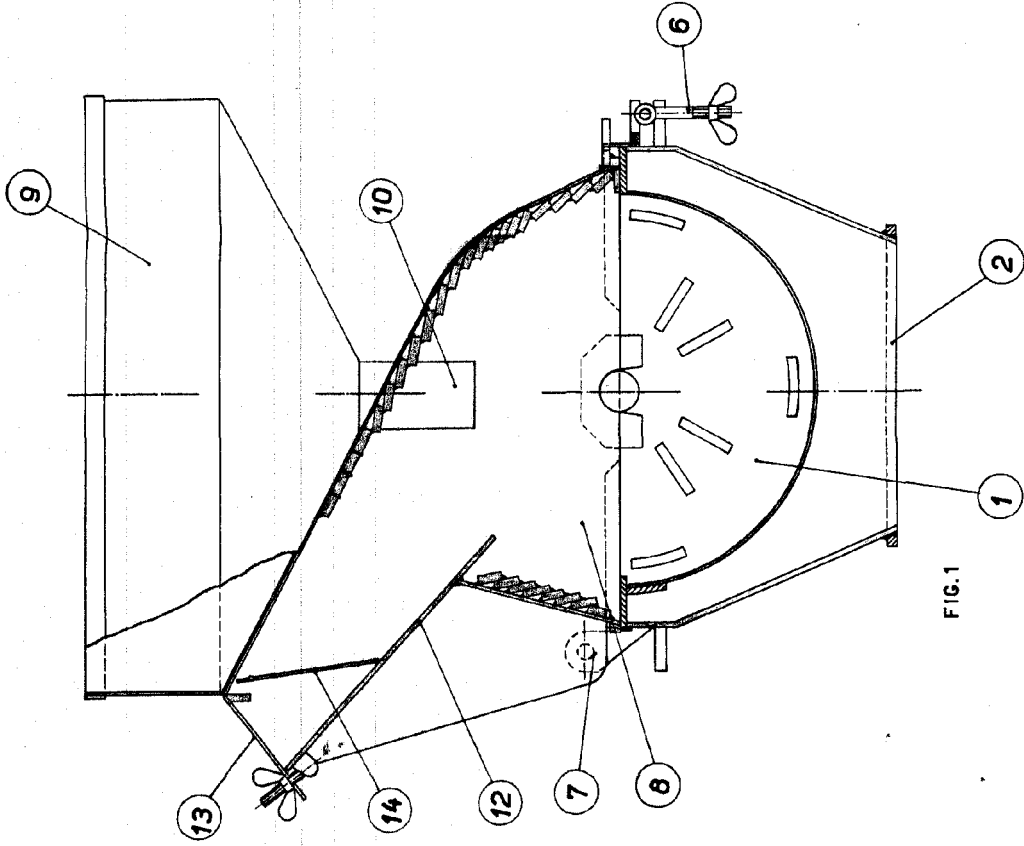


FIG. 1

ESCALA VARIABLE

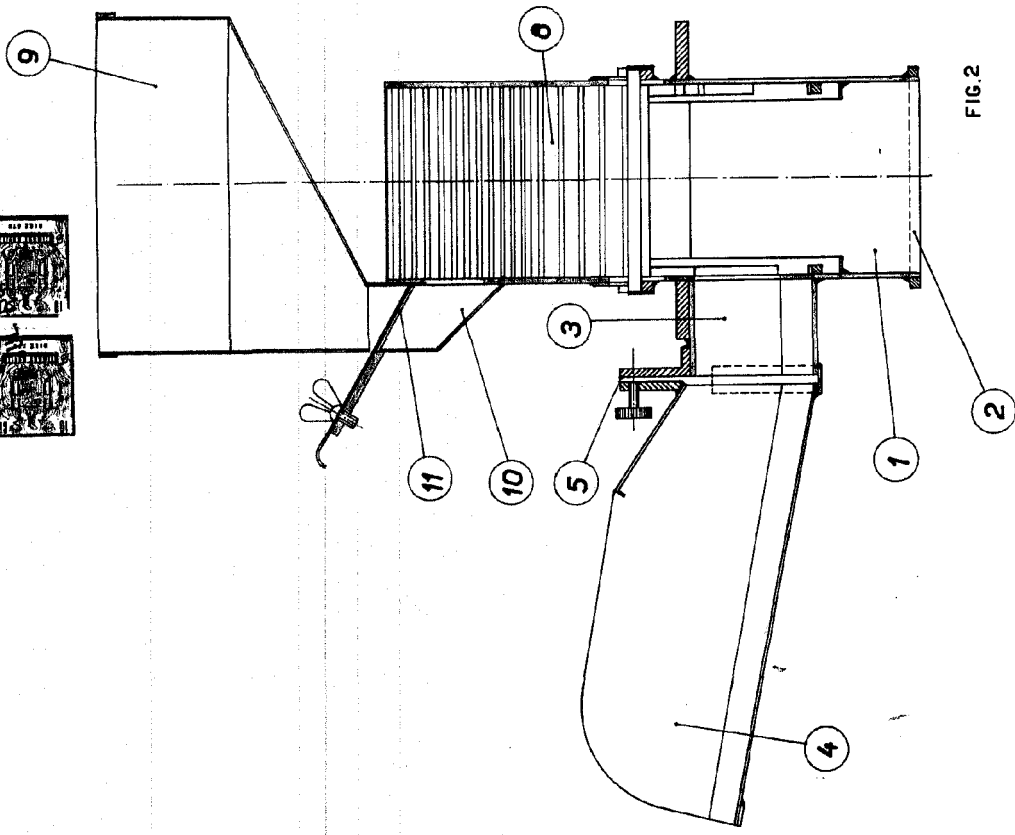


FIG. 2

MADRID 14 OCTUBRE 1967

VICENTE OCHOA