

33126



# MEMORIA DESCRIPTIVA

correspondiente a la solicitud de concesión de un...

MODELO DE UTILIDAD

SOLICITANTE: D.I.A., S.A.

RESIDENCIA: VALENCIA (4) .- Félix Pizcueta, 10

ENUNCIADO: "PARRILLA PERFECCIONADA PARA COCINAS A GAS"

RM.

Prioridad: Patente ..... n.º ..... del .....

133126



1

La invención a que se refiere la presente Memoria constituye una novedad industrial con características y ventajas que la hacen merecedora del privilegio de explotación exclusiva que por ella se solicita, de acuerdo con las prescripciones del vigente Estatuto sobre la Propiedad Industrial de fecha 26 de Julio de 1.929, texto refundido, publicado el 30 de Abril 1.930.

5

Dentro de las condiciones normales que los utensilios u objetos para camping deben guardar generalmente, y en lo que a cocinas se refiere, la simplificación y reducción de su estructura se impone debido principalmente a la complejidad de la constitución de su parrilla y medios de sujeción al quemador siendo por lo que el objeto de la presente solicitud tiende a proporcionar una parrilla cuya producción industrial resulta eminentemente fácil y económica.

10

15

Consiste esencialmente en que se constituye por una sola pieza laminar estampada que conforma una base de acoplamiento al cuerpo del quemador, de la que se prolongan brazos cuyas extremidades comprenden lengüetas rebladas radialmente que establecen una base de apoyo de nivel superior al quemador.

20

La figura 1ª representada en la hoja de planos adjunta nos ofrece una sección vertical de la parrilla en cuestión acoplada al cuerpo del quemador. Podemos apreciar en efecto que la constitución de la parrilla -1- se establece por estampación en una sola pieza laminar formando su base -2- un acoplamiento convencional al cuerpo del quemador -3- de cuya base se prolongan hacia arriba unos brazos -4- convenientemente reforzados por nervios radiales -5- que terminan en las lengüetas -6- colaterales a cada brazo reblado radialmente hacia el interior estableciendo una base de apoyo a un nivel superior del quemador -7-.

25

30

La figura 2ª nos ofrece la vista en planta correspon-



133126

- 4 -



1

SIONADA PARA COCINAS A GAS".

Todo conforme queda descrito y reivindicado en la presente memoria que consta de cuatro paginas mecanografiadas y dibujos que se acompañan.

5

Madrid, 14 de Octubre 1.967

BERNARDO UNGRIA  
P.P.

A handwritten signature in dark ink, appearing to be "Bernardo Ungria", written over the typed name and "P.P.".

10

15

20

25

30

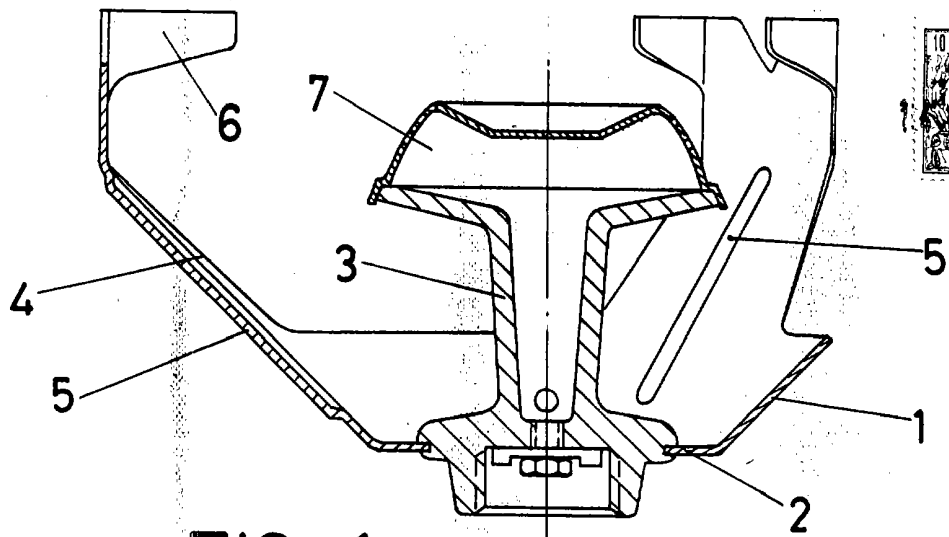


FIG - 1

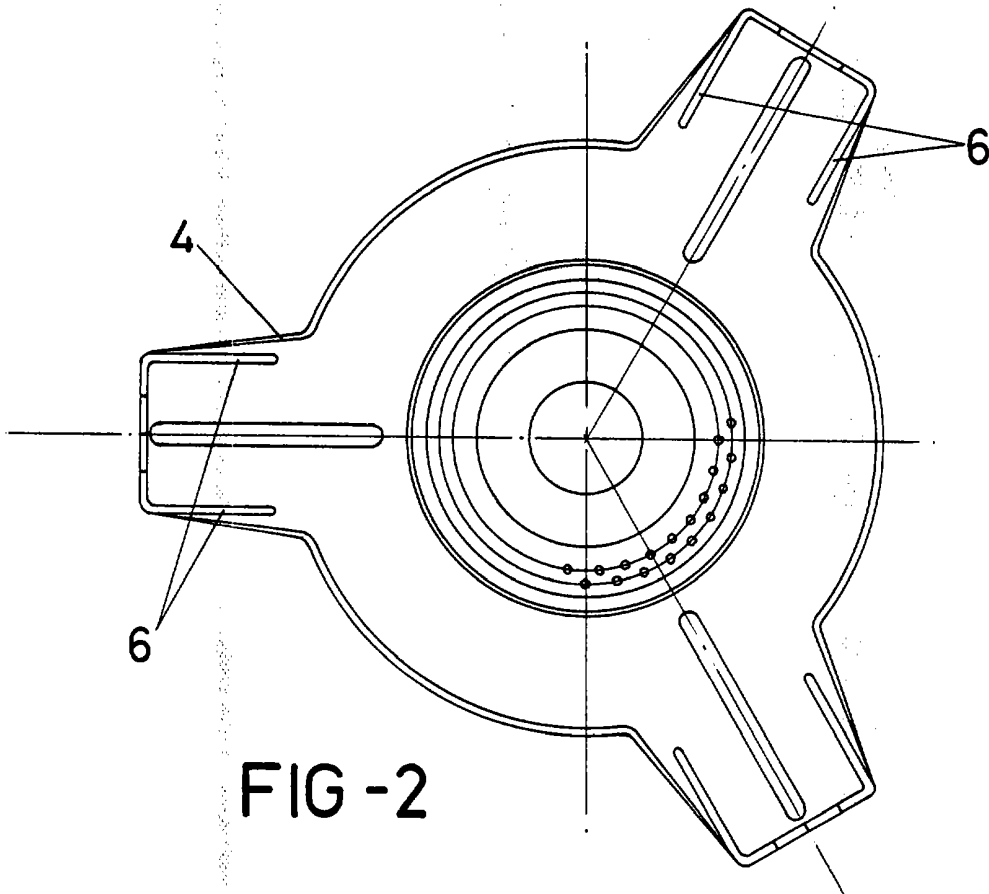


FIG - 2

ESCALA VARIABLE

Madrid, 14 de Octubre de 1967

BERNARDO UNGRIA

P. P.