

133120



MEMORIA DESCRIPTIVA.-  
=====

MODELO DE UTILIDAD.

P A I S : ESPAÑA.

DURACION : 20 AÑOS.

OBJETO : "UN TAPON PRECINTO".

=====

A nombre de : DON PEREGRIN ALCINA ARCIS.

Residente en : VALENCIA, Torres, nº. 16.

Nacionalidad : ESPAÑOLA.

(M.U. 1.869.- CG.)



133120

La presente memoria se refiere a un tapón precinto de especiales características, con el que se consigue la completa seguridad de que una vez colocado en fábrica de llenado, no puede ser abierto para cualquier tipo de nuevo llenado con fines fraudulentos.

5.-

En esencia, este tapón está constituido por una cápsula de doble pared, para inclusión de la pared de la boca del recipiente entre ellas, habiéndose previsto en la superficie externa de la segunda pared, una serie de nervios longitudinales de perfil ligeramente inclinado hacia

10.-

un lado, mientras que en la pared interna de la boca de dicho recipiente existen otros nervios similares igualmente inclinados en su perfil, al objeto de que, al introducir el tapón por roscado estas inclinaciones permitan el deslizamiento de nervios sobre nervios, mientras que una vez acoplados entre sí al terminar el roscado a fondo, resulta totalmente imposible la apertura, ya que el giro del tapón en sentido contrario está impedido por la perfecta inserción de dichos nervios entre sí, y por su inclinación

15.-

no pueden desencastrarse mientras se intente el citado giro en el sentido de apertura del tapón.

20.-

Por el aludido objeto se solicita el correspondiente privilegio de Modelo de Utilidad conforme y al amparo del vigente Estatuto sobre Propiedad Industrial, a fin de garantizar a favor del recurrente el derecho a la explotación

25.-



exclusiva del mismo en toda España.

A continuación se hará una detallada descripción del tapón precinto que se cita, con referencia al plano que se acompaña, en el que se representa a simple título de ejemplo,

30.- no limitativo, una forma preferente de realización susceptible de todas aquellas variaciones de detalle que no supongan una alteración de las características esenciales del mismo.

En dicho plano se ilustra:

35.- En la figura 1 : Vista en sección del tapón acoplado al recipiente, según corte por plano perpendicular al eje del mismo.

40.- En la figura 2 : Vista en sección del tapón acoplado al recipiente, según corte por plano que contiene al eje del mismo.

Según el ejemplo de ejecución representado, el tapón precinto que se cita, está constituido por una cápsula con pared externa 1 roscada en su superficie interior, para su acoplamiento sobre el cuello 2 del recipiente, el cual presenta su superficie externa dotada del correspondiente roscado para tal acoplamiento. Dicha cápsula tiene una doble pared interna 3 concéntrica con la exterior y dotada en la zona alta de una serie de nervios longitudinales 4 cuyo perfil se prevé ligeramente inclinado hacia el lado contrario del sentido de giro de la rosca. Por último, la cápsula en su base superior, lleva el correspondiente pivote de salida 5.

55.- El cuello 3 del recipiente, en su superficie interna, está dotado igualmente de nervios longitudinales 6 con perfil inclinado para quedar siempre en posición paralela con

133120

- 4 -



los 4 de la segunda pared de la cápsula.

- 60.- Esta organización de nervios, permite que, al introducir el tapón en su primera colocación de encaje, queden los nervios de la cápsula chocando con los del cuello del recipiente, y cuando se inicia el roscado, dado que la inclinación es en el mismo sentido que el de giro para roscar, resbalan unos sobre otros, introduciéndose el tapón hasta que al llegar al final de rosca, queden los citados nervios inclinados, perfectamente encastrados unos en otros.
- 65.- Ello hace que, al intentar abrir de nuevo el tapón, al ser preciso girar éste en sentido contrario al de la inclinación de los nervios 4 y 6, éstos impidan por completo tal giro, ya que están perfectamente encajados entre sí originando un cierre totalmente imposible de deshacer.
- 70.- La seguridad que proporciona este tapón en cuanto a la pureza del contenido del recipiente en que se acople, es absoluta, puesto que, desde el momento en que la posterior apertura es completamente imposible, no cabe ninguna clase de operación fraudulenta en cuanto a relleno del mismo o cambio de dicho contenido.
- 75.- La forma, materiales y dimensiones podrán ser variables y en general cuanto sea accesorio y secundario, siempre que no altere, cambie o modifique la esencialidad del objeto que se describe.
- 80.- Los términos en que queda redactada esta memoria, son ciertos y fiel reflejo del objeto descrito, debiéndose tomar con carácter amplio y nunca en forma limitativa.

- 5 - 133120



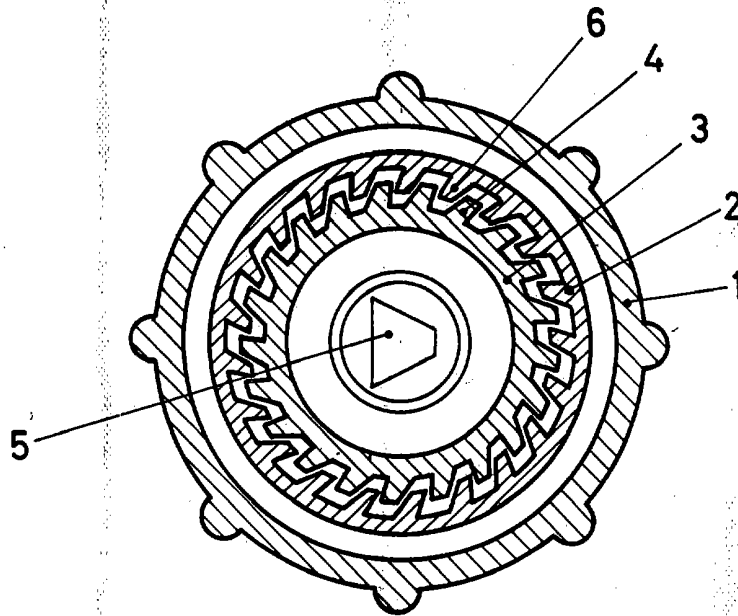
REIVINDICACIONES.-  
=====

- 85.- 1ª.- Un tapón precinto, caracterizado por estar constituido por una cápsula acoplable a rosca sobre el cuello del recipiente, en la cual se ha previsto un segundo tabique interior, concéntrico con el extremo, que deja entre ambos un espacio anular para entrada del espesor del cuello de dicho recipiente, existiendo en dicho segundo tabique
- 90.- que en su superficie externa una zona superior dotada de nervios longitudinales, con perfil inclinado en el sentido de rotación de la rosca, en tanto que la superficie interior del citado cuello del recipiente, presenta nervios longitudinales similares e igualmente inclinados, con el fin de
- 95.- que el roscado para cierre del tapón sea siempre posible por deslizamiento de dichos nervios unos sobre otros, en tanto que después de roscado, por encastre de los citados nervios, es totalmente imposible proceder al giro en sentido de apertura del tapón.
- 100.- 2ª.- "UN TAPON PRECINTO".

Madrid, 14 OCT. 1967

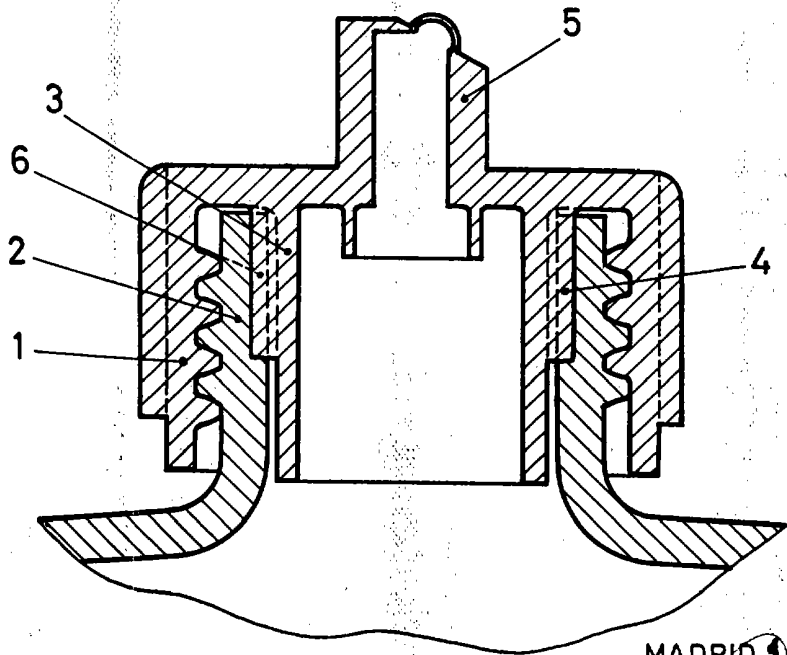


FIG. 1



14 OCT. 1967

FIG. 2



MADRID, 14 OCT. 1967

P.A.